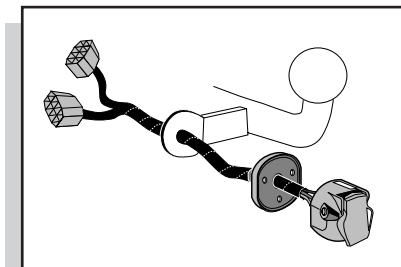


**Montage-handleiding elektrokabelset voor  
trekhaak met 12-N contactdoos  
vlg. DIN/ISO norm 1724**

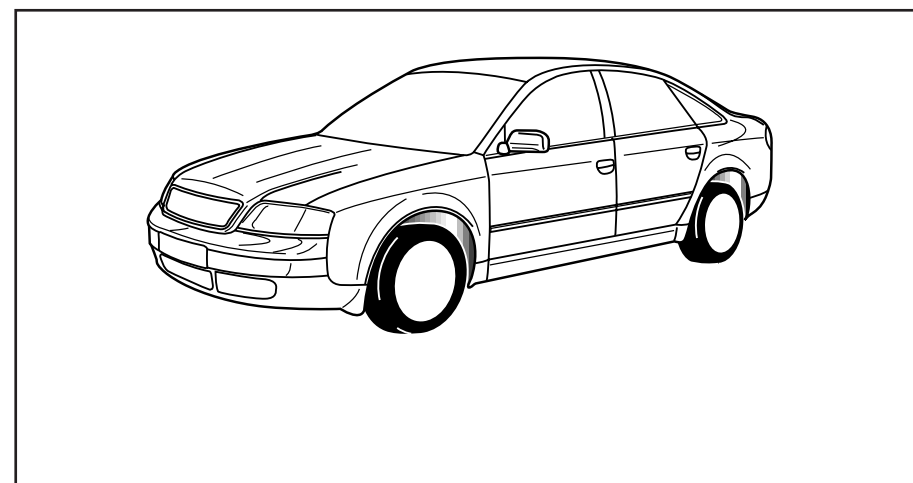
**Fitting instructions electric wiringkit  
towbar with 12-N socket up to  
DIN/ISO norm 1724**

**Einbauanleitung Elektrosatz  
Anhängervorrichtung mit 12-N Steckdose  
lt. DIN/ISO Norm 1724**

**Instructions de montage du faisceau  
électrique pour crochet d'attelage  
conforme à la norme DIN/ISO 1724  
prise 12-N**

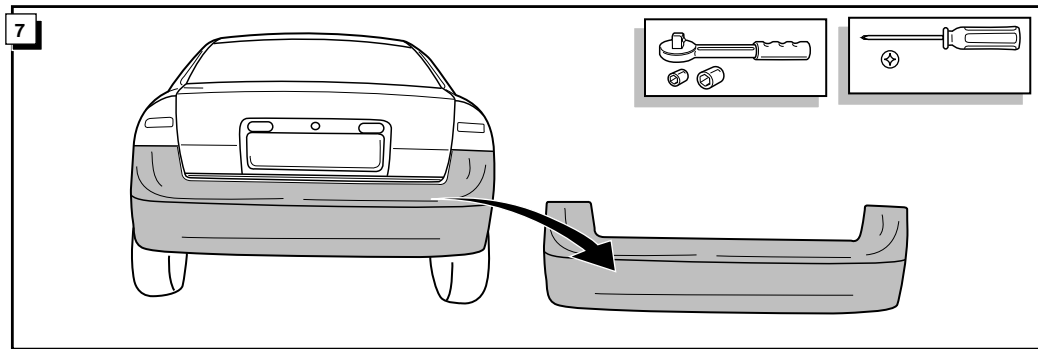
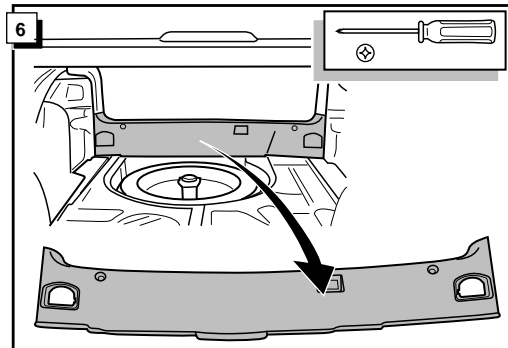
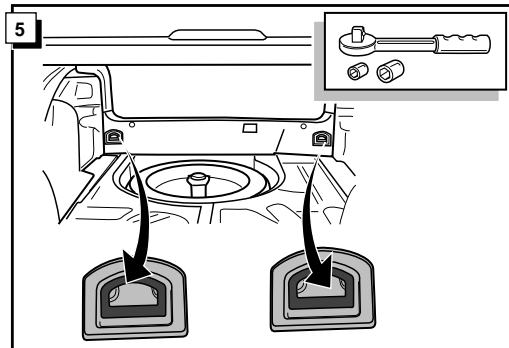
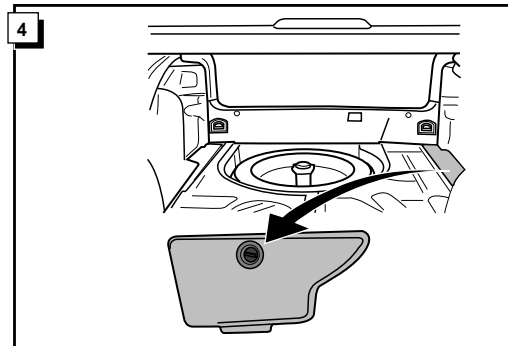
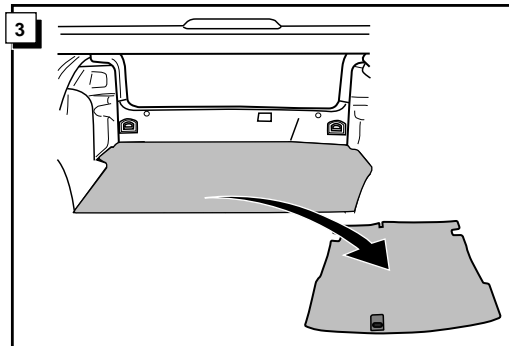
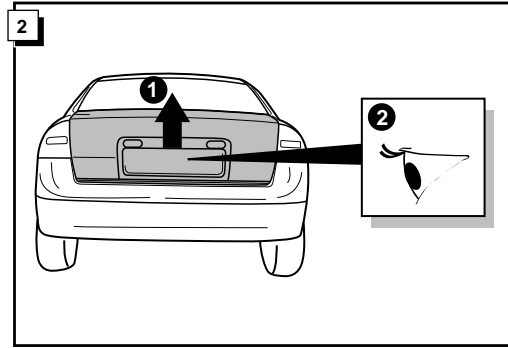
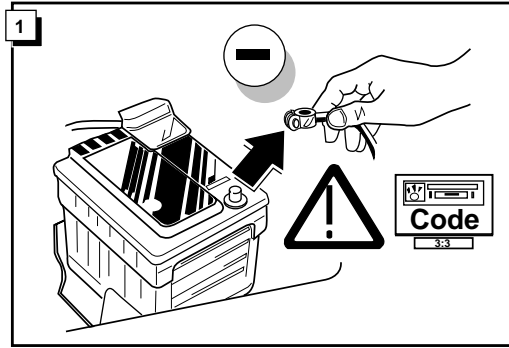
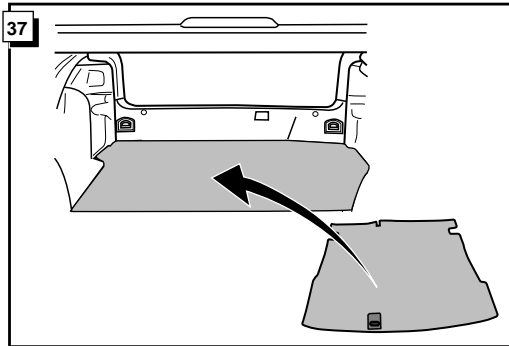
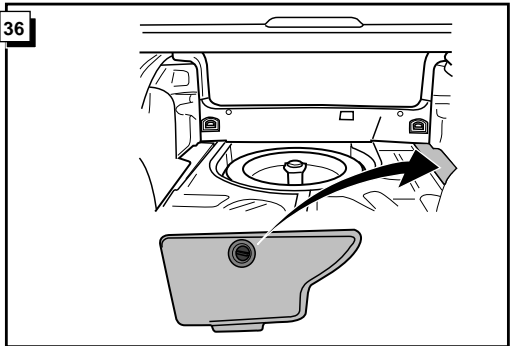
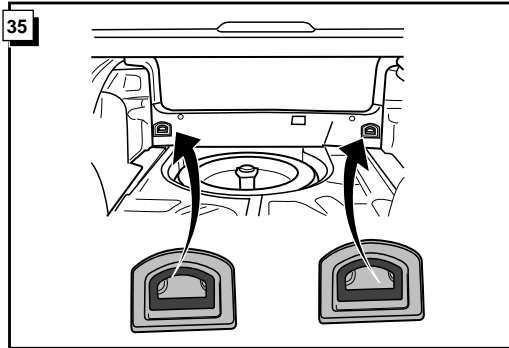
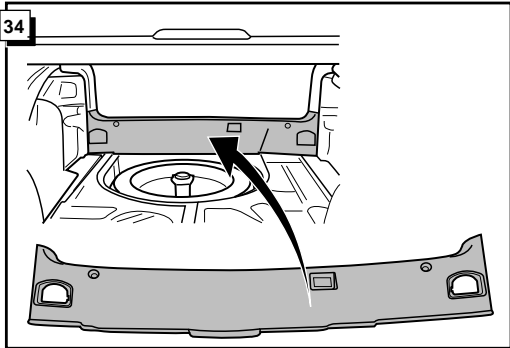


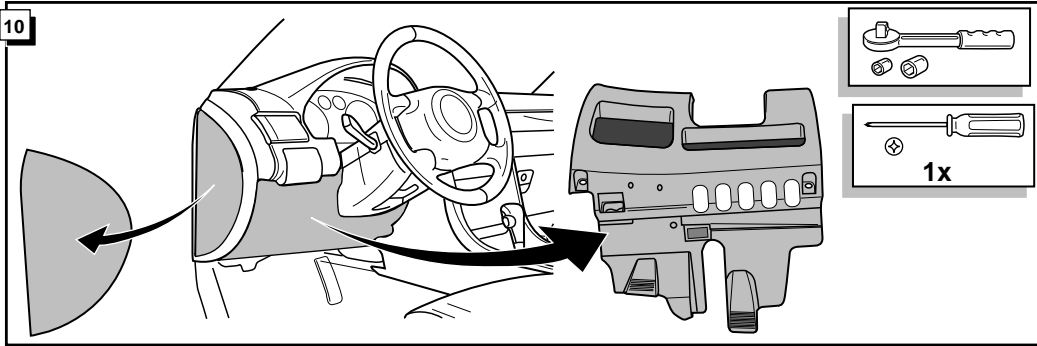
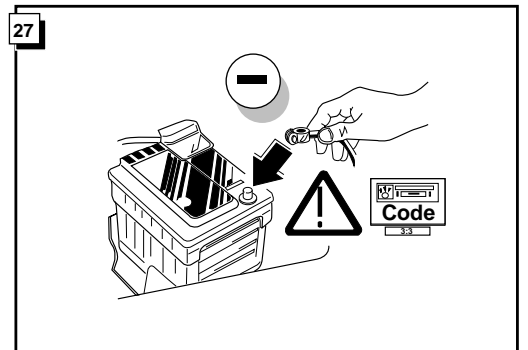
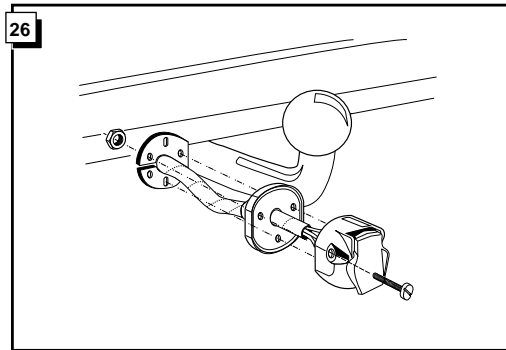
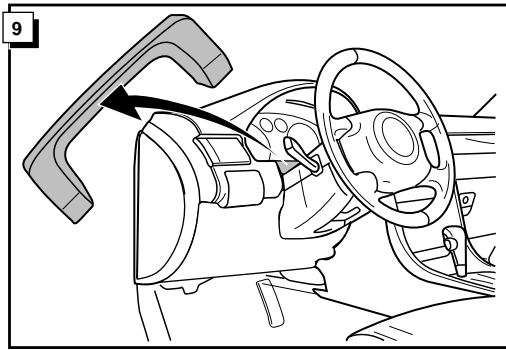
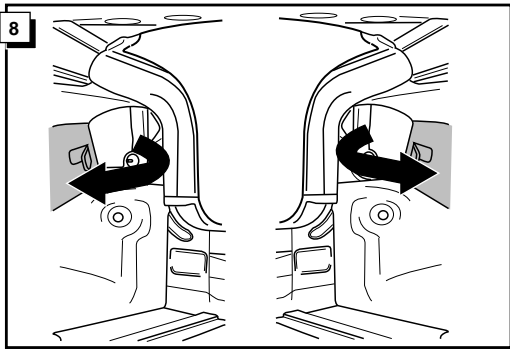
**AUDI A6 SEDAN 1997- + 2002-  
With check control**



**Bestel Nr.: AU-003-HB**



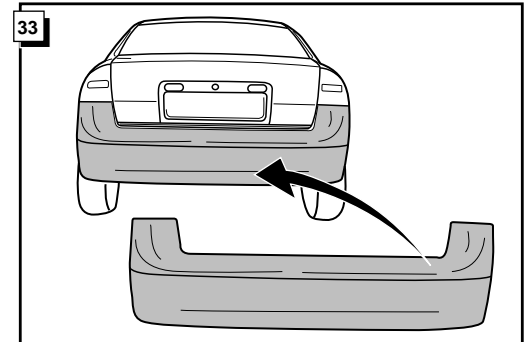
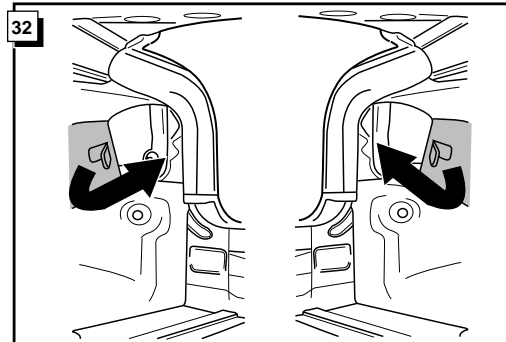
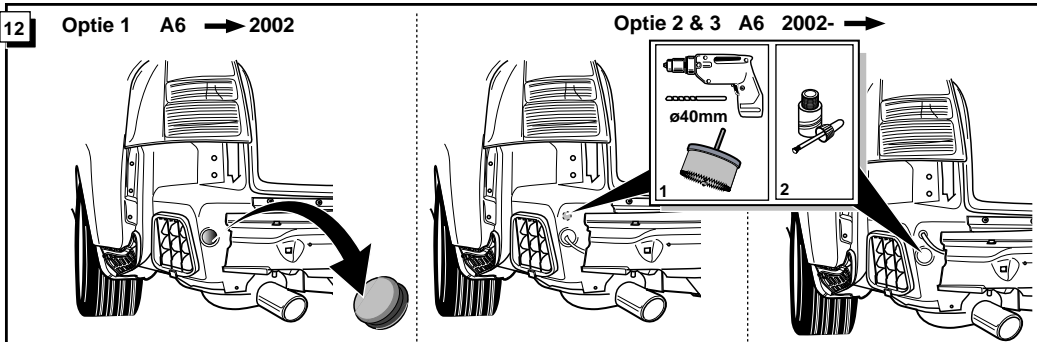
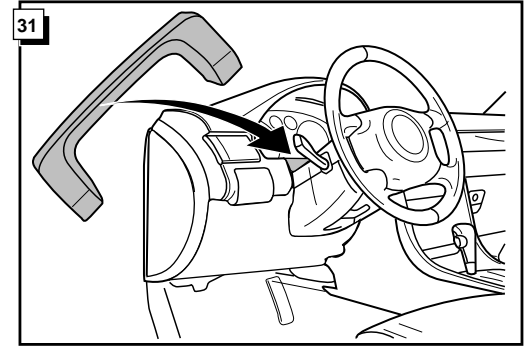
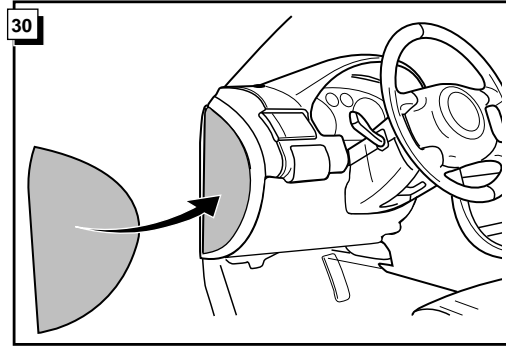
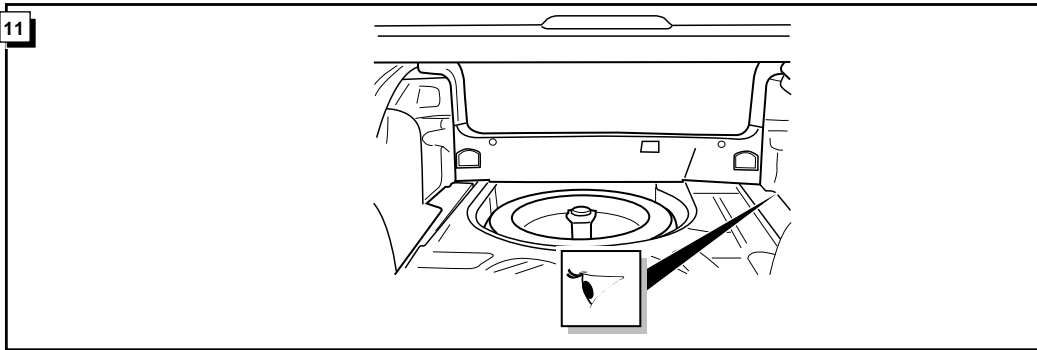
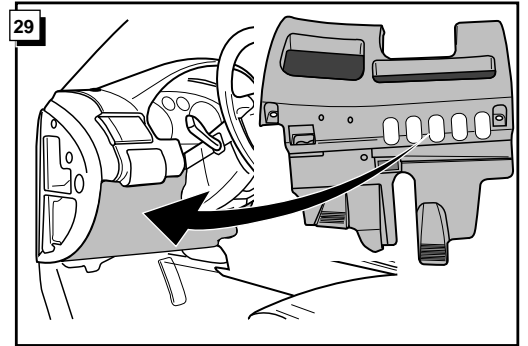


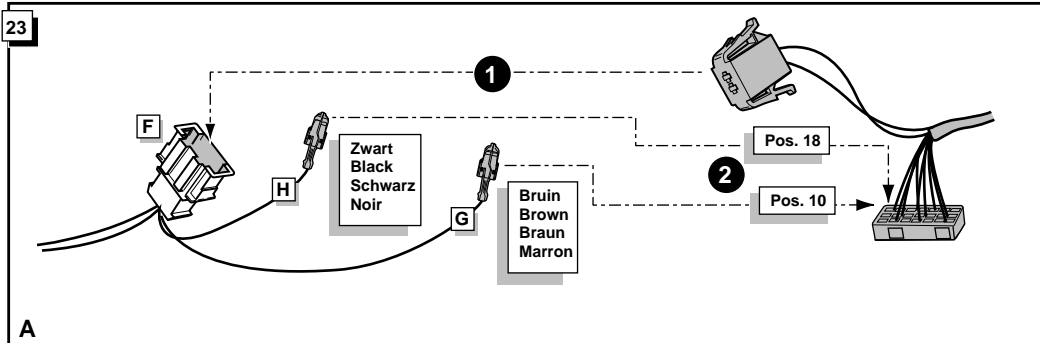


28

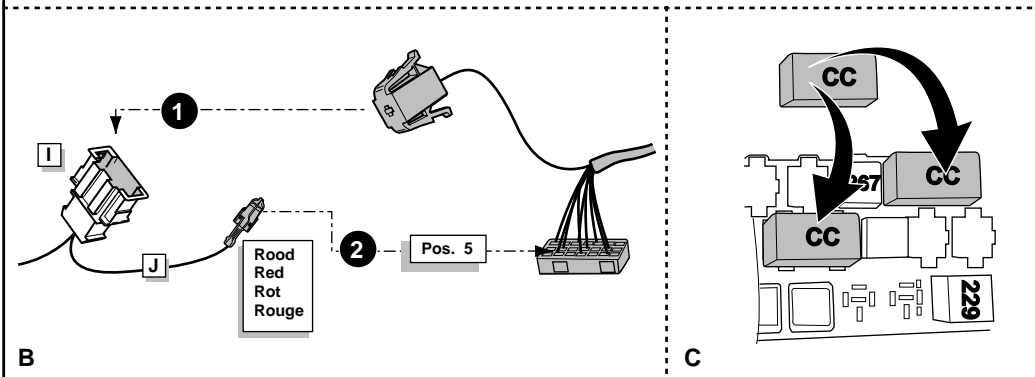
**!**

**CONTROLEER FUNCTIES !**  
**CHECK FUNCTIONS !**  
**FUNKTIONEN KONTROLIEREN !**  
**CONTRÔLER LES FONCTIONS !**





A



B

