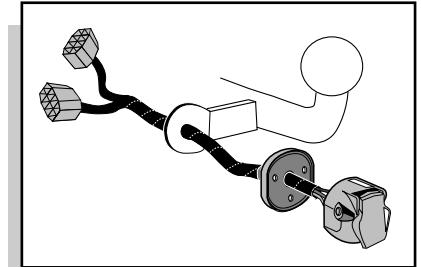


**Einbauanleitung Elektrosatz
Anhängervorrichtung mit 13-P Steckdose
lt. DIN/ISO Norm 11446**

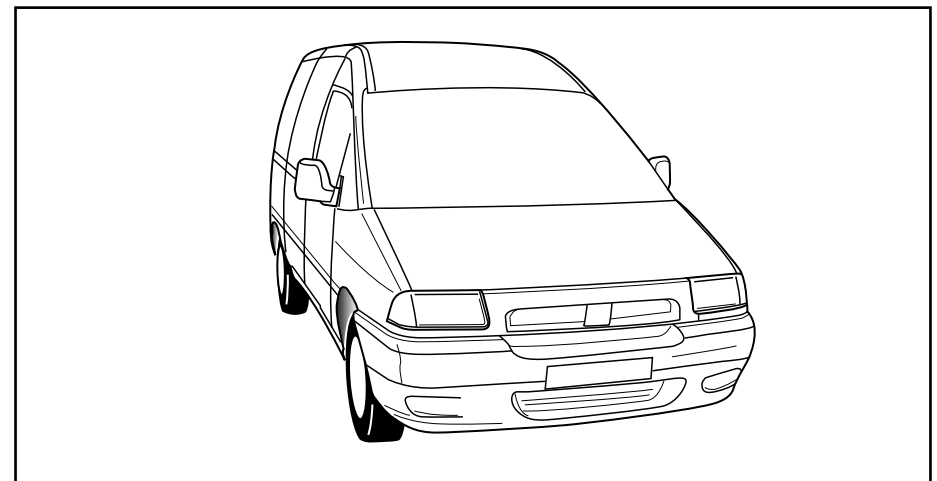
**Instructions de montage du faisceau
électrique pour crochet d'attelage
conforme à la norme
DIN/ISO 11446 prise 13-P**

**Fitting instructions electric wiringkit
towbar with 13-P socket up to
DIN/ISO norm 11446**

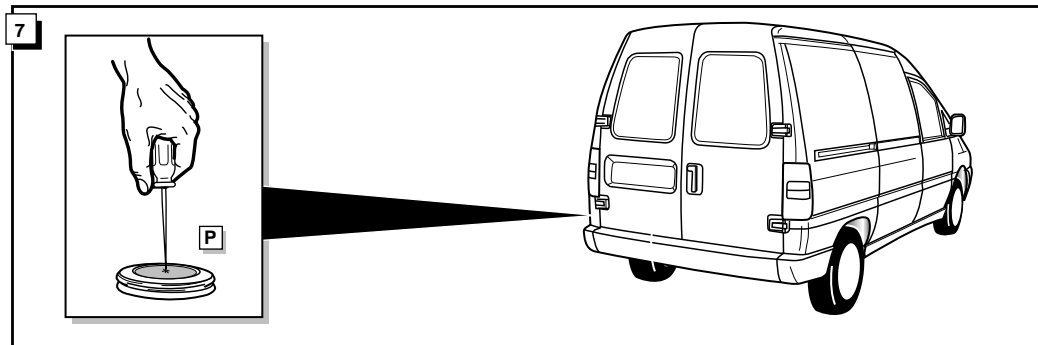
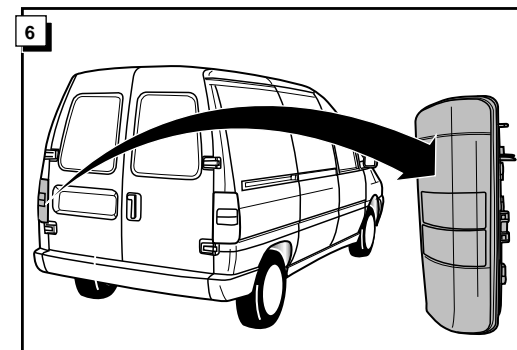
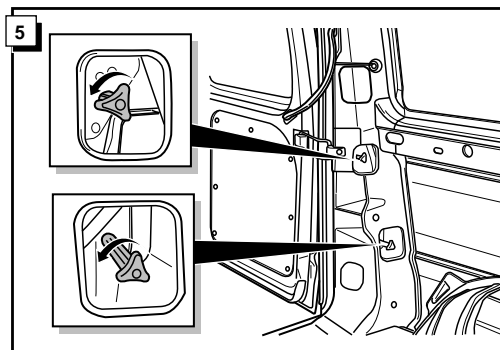
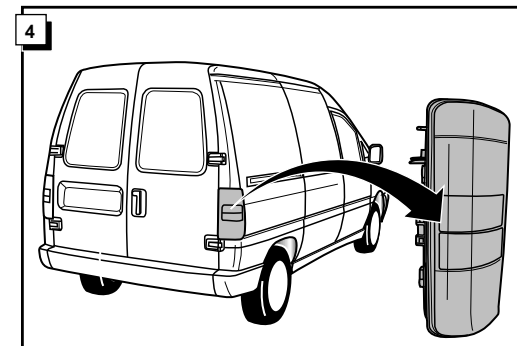
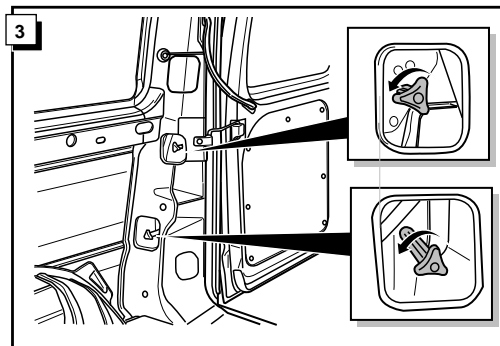
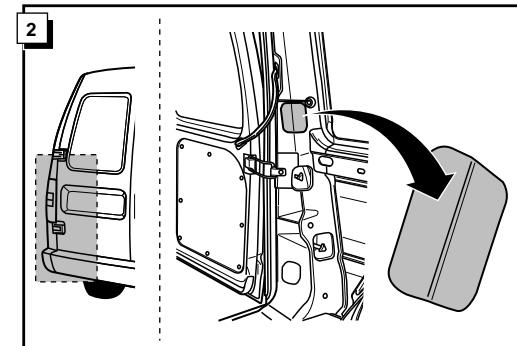
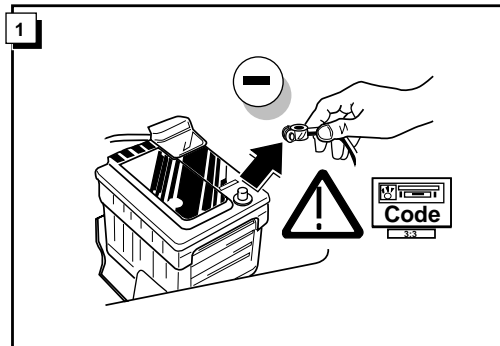
**Montage-handleiding elektrokabelset voor
trekhaak met 13-P contactdoos
vlg. DIN/ISO norm 11446**

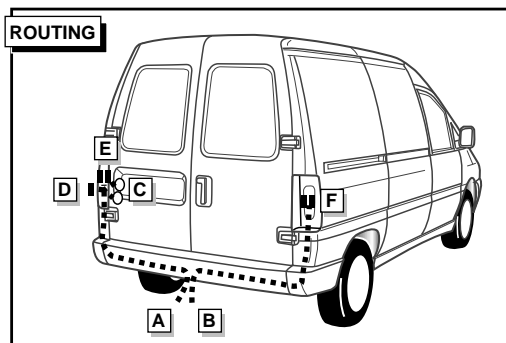
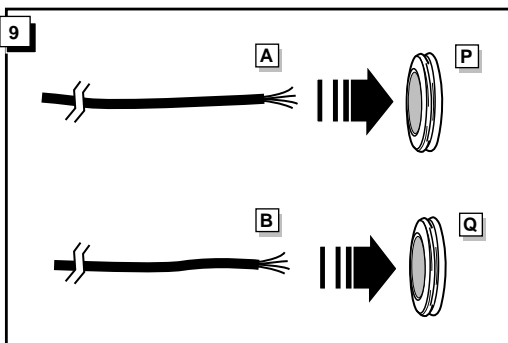
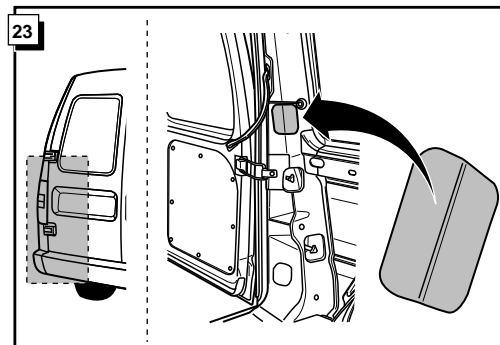
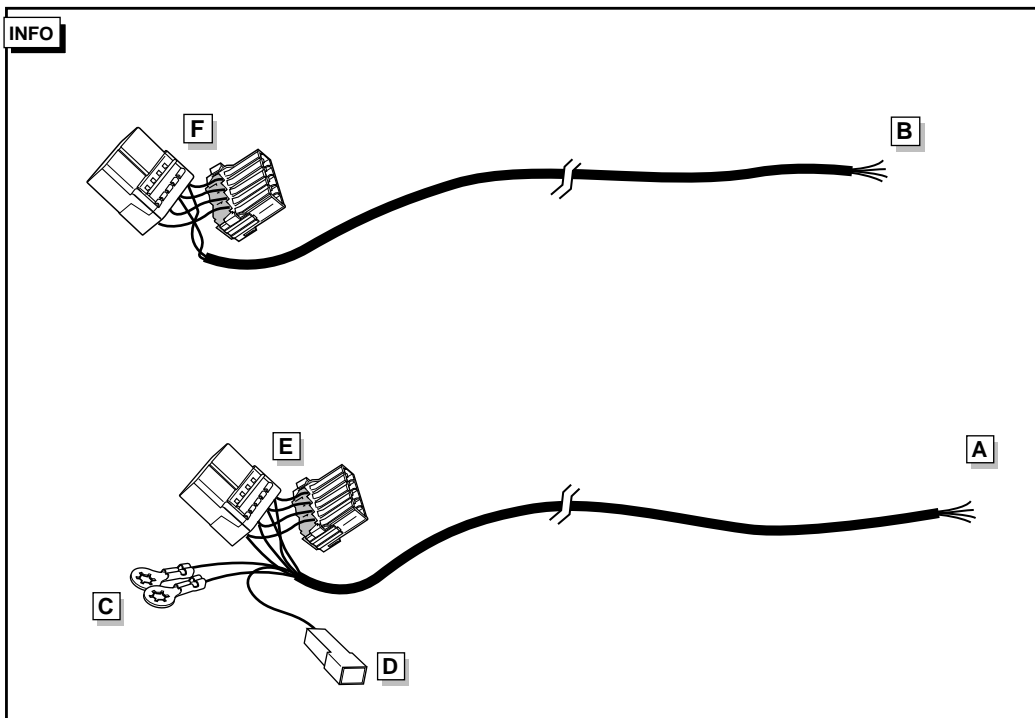
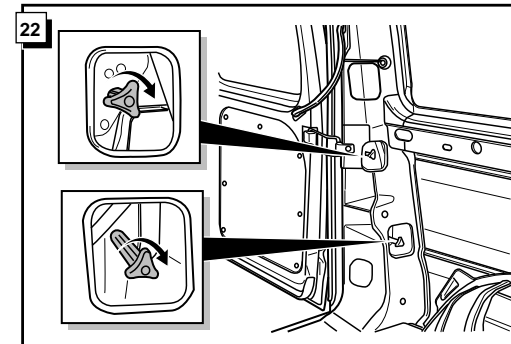
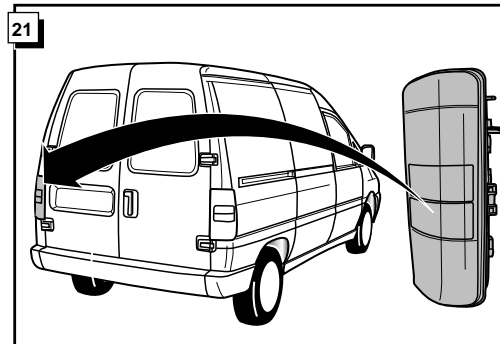
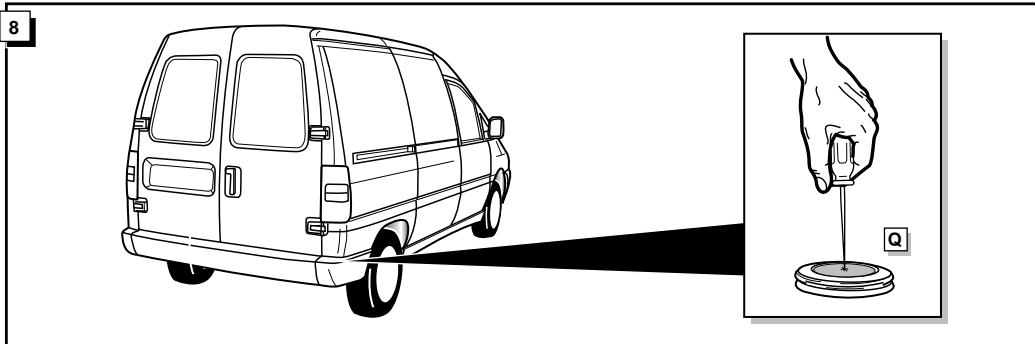


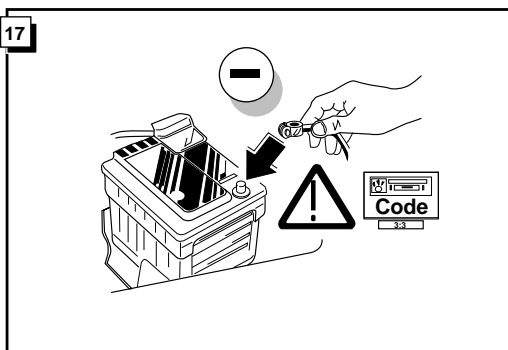
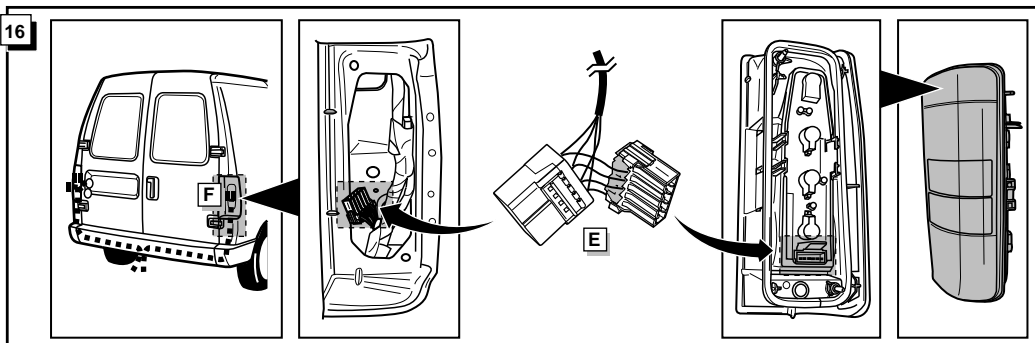
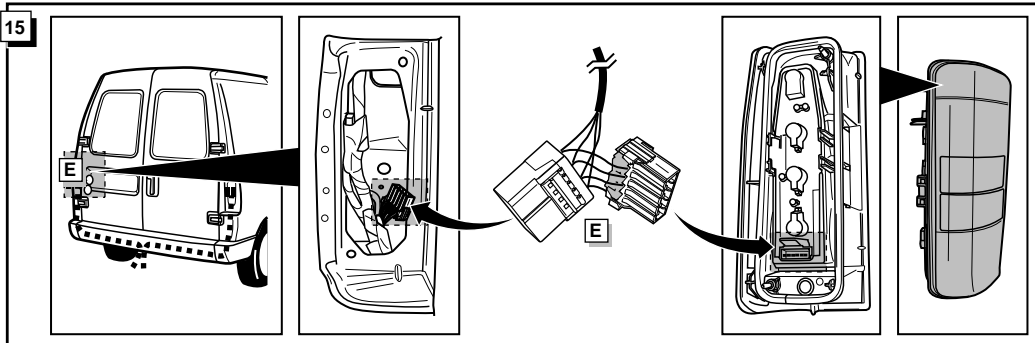
**CITROËN JUMPY
PEUGEOT EXPERT
FIAT SCUDO
05/1997-**



Bestel Nr.: CIT-907-B

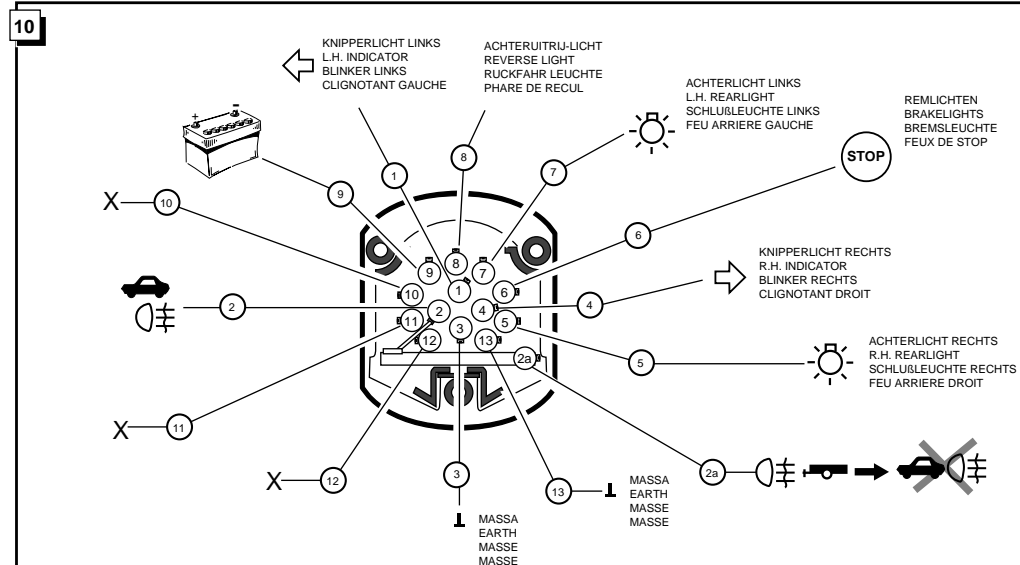
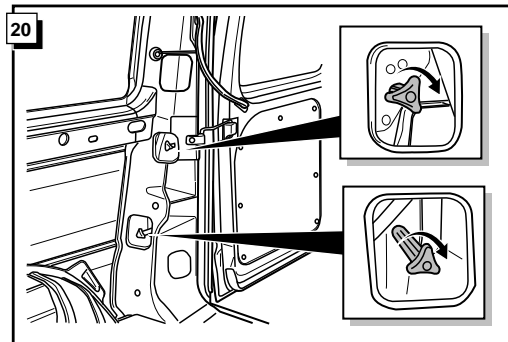
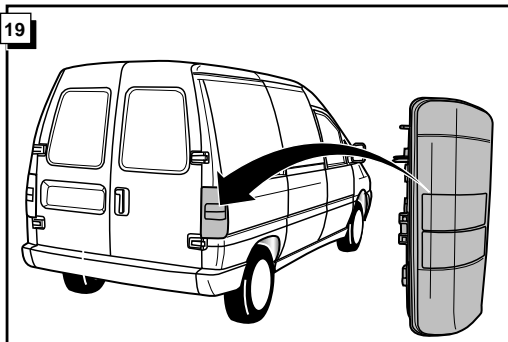




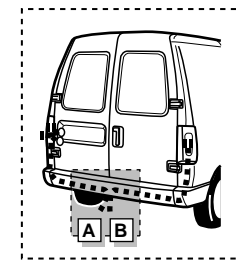


18

! CONTROLEER FUNCTIES !
! CHECK FUNCTIONS !
! FUNKTIONEN KONTROLIEREN !
! CONTRÔLER LES FONCTIONS !

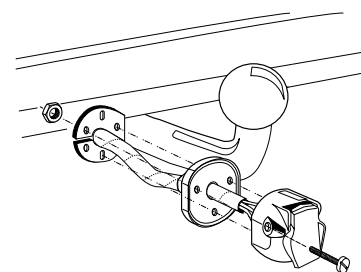


	NL	GB	D	F
1/L	GEEL	YELLOW	GELB	JAUNE
2	BLAUW	BLUE	BLAU	BLEU
2a	GRIJS	GREY	GRAU	GRIS
3/31	WIT	WHITE	WEIß	BLANC
4/R	GROEN	GREEN	GRÜN	VERT
5/58-R	BRUIN	BROWN	BRAUN	MARRON
6/54	ROOD	RED	ROT	ROUGE
7/58-L	ZWART	BLACK	SCHWARZ	NOIR
8	ZW/RD	BL/RD	SCHW/RT	NO/RO
9	BR/WI	BR/WHI	BR/WE	MAR/BLA
13	WIT	WHITE	WEIß	BLANC

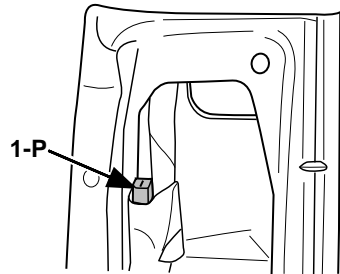
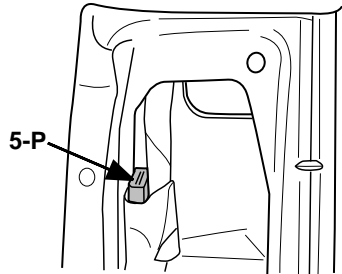
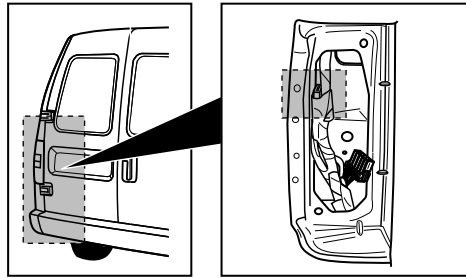
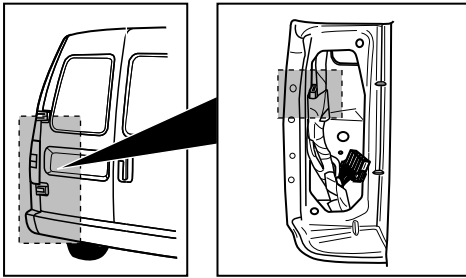


1

2



INFO



1995 - 05 / 1997

05 / 1997-

INFO

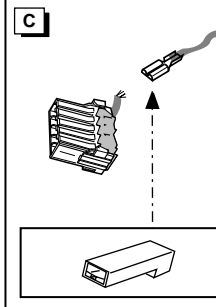
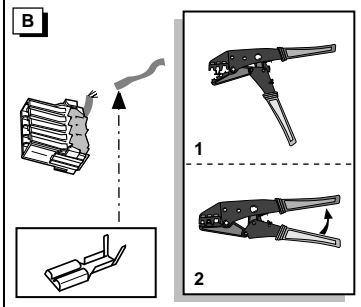
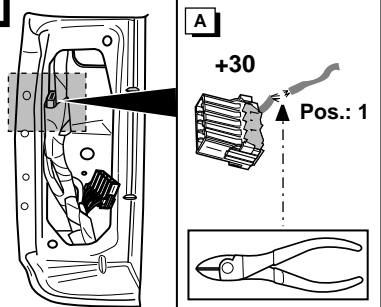
Gebruik afbeelding 11/12 voor voertuigen tot productie datum 05 / 1997

Use picture 11/12 for cars up to production date 05 / 1997

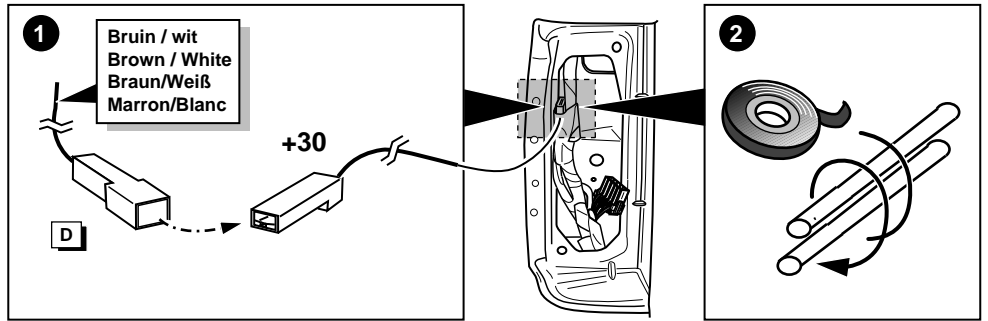
Benutzen Sie Bilder 11/12 für Fahrzeuge bis Produktion datum 05 / 1997

Utilisez les illustrations numero 11/12 pour les véhicules ayant le data de production 05 / 1997

11



12



INFO

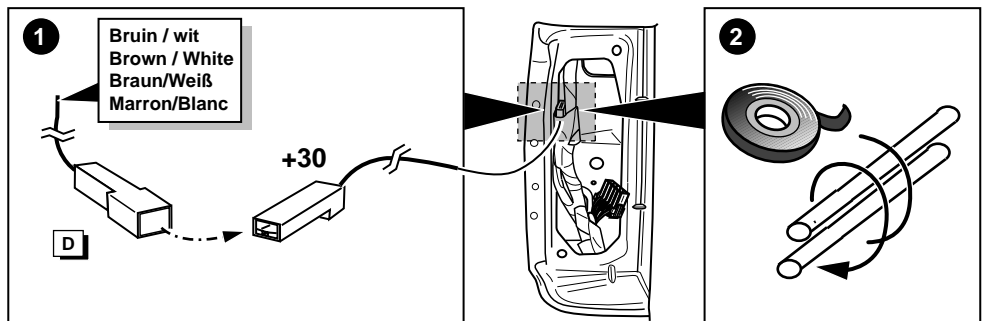
Gebruik afbeelding 13 voor voertuigen vanaf productie datum 05 / 1997

Use picture 13 for cars from production date 05 / 1997

Benutzen Sie Bilder 13 für Fahrzeuge ab Produktion datum 05 / 1997

Utilisez les illustrations depuis numero 13 pour les véhicules depuis le data de production 05 / 1997

13



14

