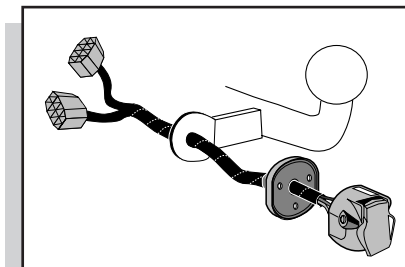


Montage-handleiding elektrokabelset voor  
trekhaak met 13-P contactdoos  
vlgs. DIN/ISO norm 11446

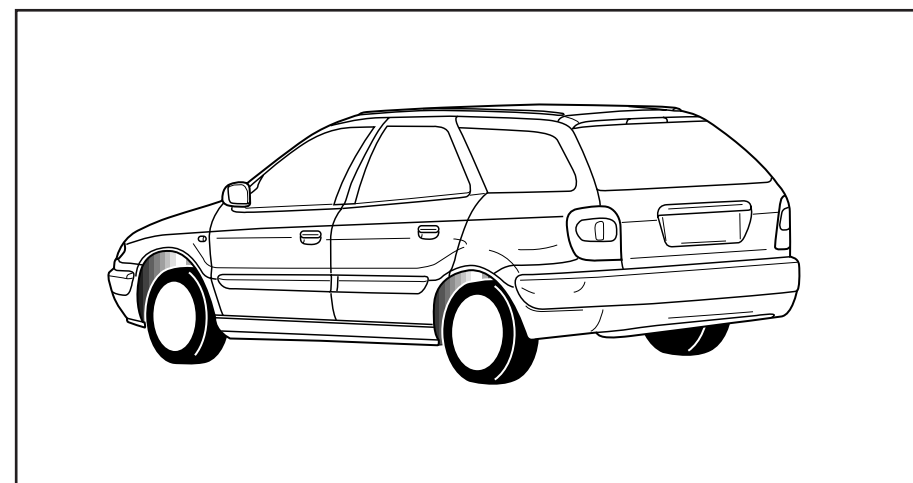
Fitting instructions electric wiringkit  
towbar with 13-P socket up to  
DIN/ISO norm 11446

Einbauanleitung Elektrosatz  
Anhängervorrichtung mit 13-P Steckdose  
lt. DIN/ISO Norm 11446

Instructions de montage du faisceau  
électrique pour crochet d'attelage  
conforme à la norme DIN/ISO 11446  
prise 13-P

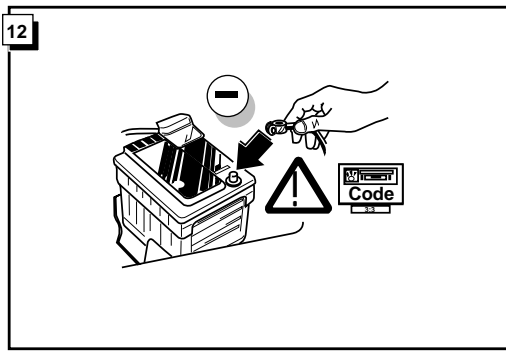
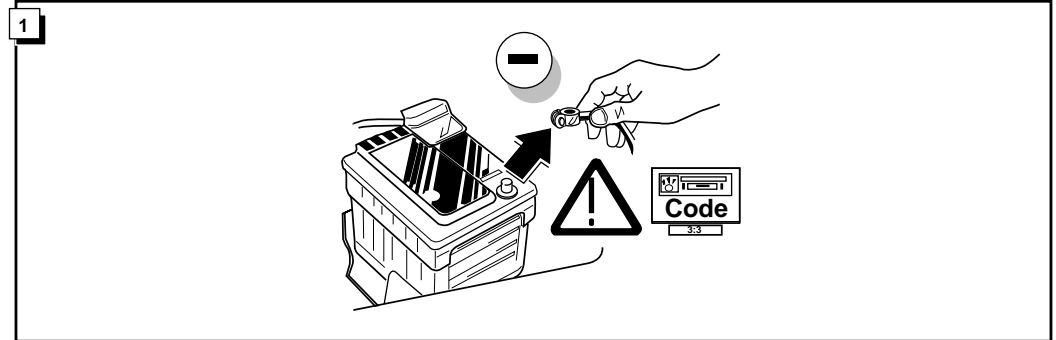
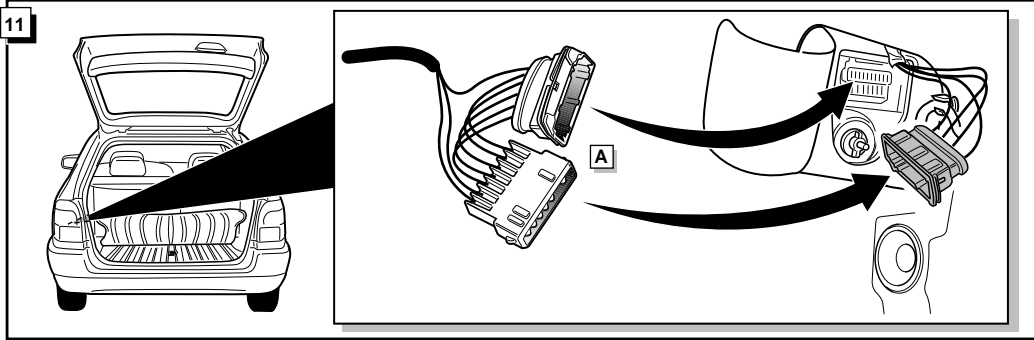


## CITROËN XSARA BREAK 1998-



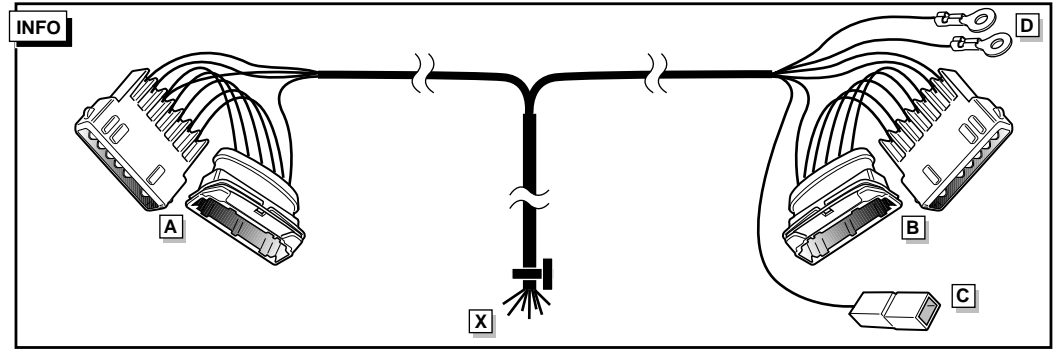
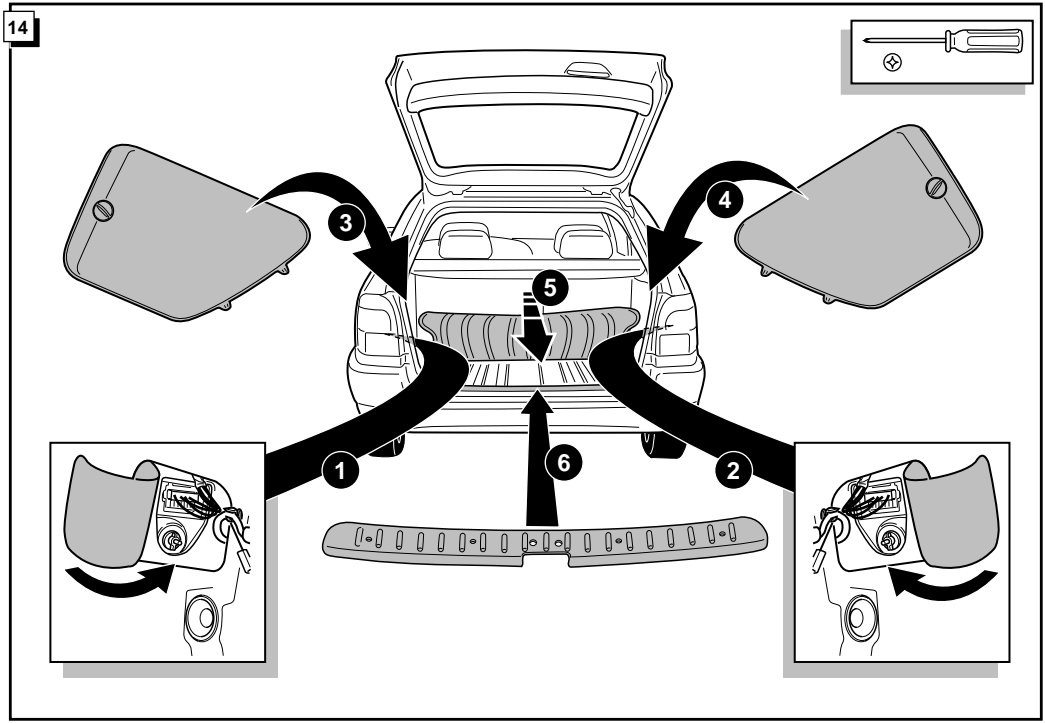
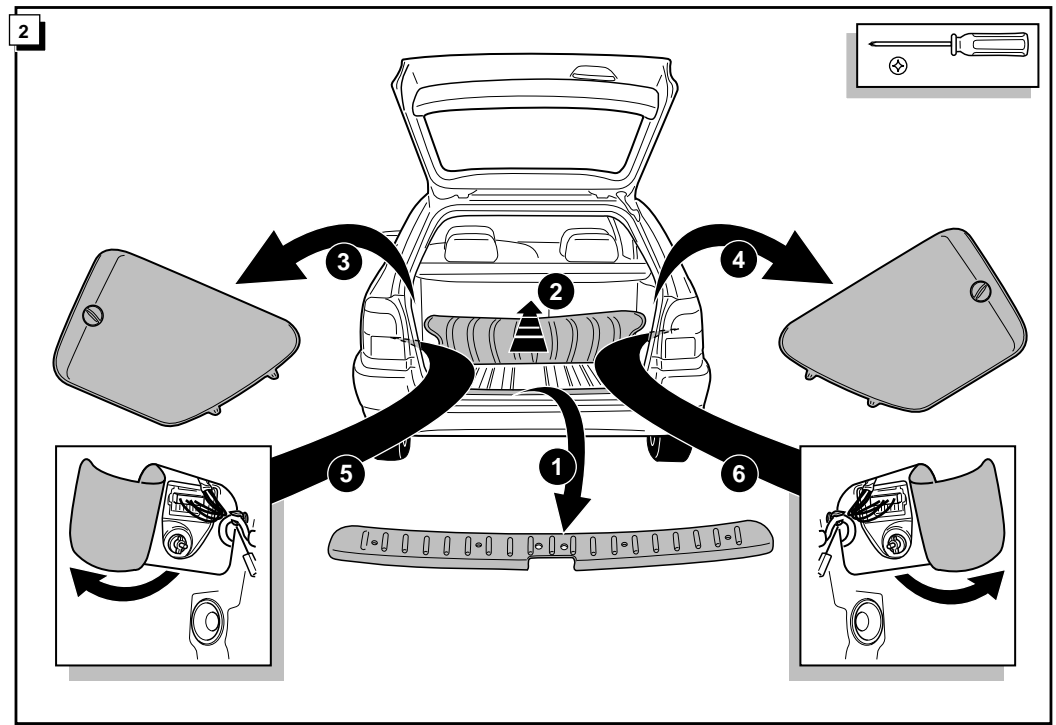
Bestel Nr.: CT-001-DB

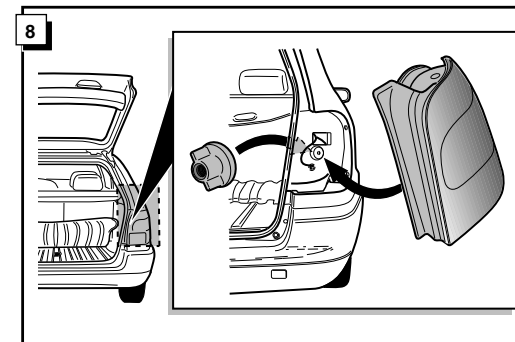
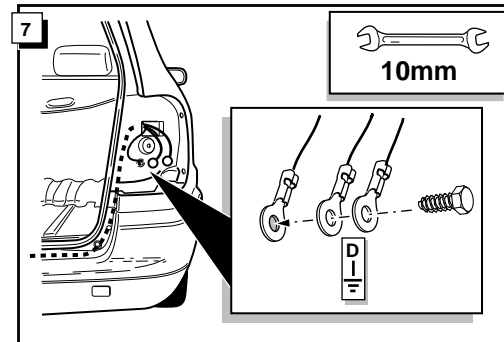
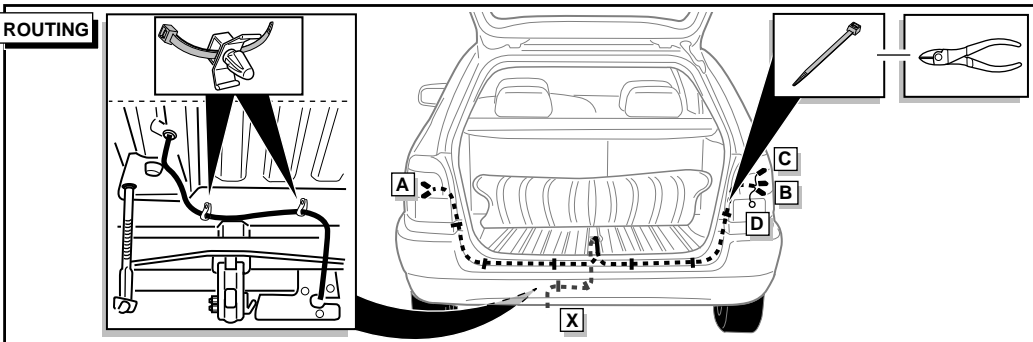
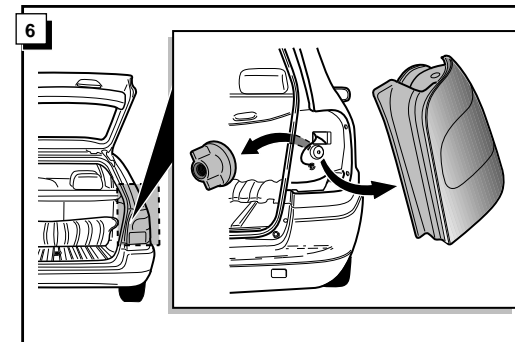
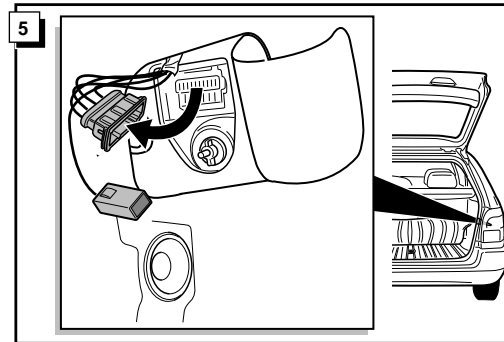
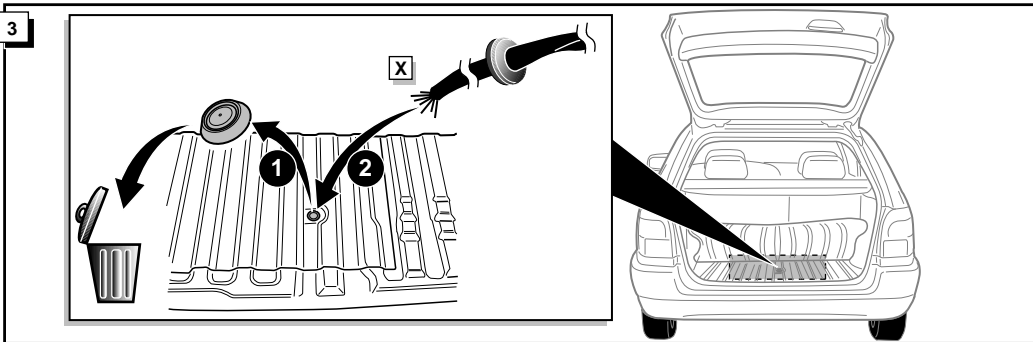




13

**!** CHECK FUNCTIONS !  
**FUNKTIONEN KONTROLIEREN !**  
**CONTROLEER FUNCTIES !**  
**CONTRÔLER LES FONCTIONS !**





**4**

	NL	UK	D	F
1/L	GEEL	YELLOW	GELB	JAUNE
2	BLAUW	BLUE	BLAU	BLEU
2a	GRUJS	GREY	GRAU	GRIS
3/31	WIT	WHITE	WEIß	BLANC
4/R	GROEN	GREEN	GRÜN	VERT
5/58-R	BRUIN	BROWN	BRAUN	MARRON
6/54	ROOD	RED	ROT	ROUGE
7/58-L	ZWART	BLACK	SCHWARZ	NOIR
8	ZW/RD	BL/RD	SCHW/RT	NO/RO
9	BR/WI	BR/WHI	BR/WE	MAR/BLA
10				
11				
12				
13	WIT	WHITE	WEIß	BLANC

**1**

L.H. INDICATOR  
KNIPPERLICHT LINKS  
BLINKER LINKS  
CLIGNOTANT GAUCHE

REVERSE LIGHT  
ACHTERUITRU-LICHT  
RUCKFAHR LEUCHE  
PHARE DE RECU

L.H. REARLIGHT  
ACHTERLICHT LINKS  
SCHLUßLEUCHE LINKS  
FEU ARRIERE GAUCHE

**2**

BRAKELIGHTS  
REM LICHTEN  
BREMSLEUCHE  
FEUX DE STOP

R.H. INDICATOR  
KNIPPERLICHT RECHTS  
BLINKER RECHTS  
CLIGNOTANT DROIT

R.H. REARLIGHT  
ACHTERLICHT RECHTS  
SCHLUßLEUCHE RECHTS  
FEU ARRIERE DROIT

EARTH  
MASSA  
MASSE  
MASSE

**3**

