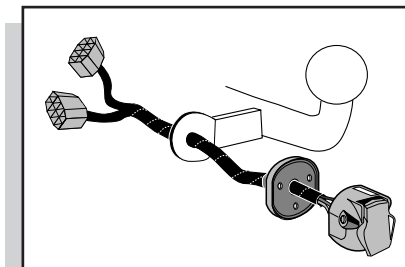


Montage-handleiding elektrokabelset voor
trekhaak met 12-N contactdoos
vlg. DIN/ISO norm 1724

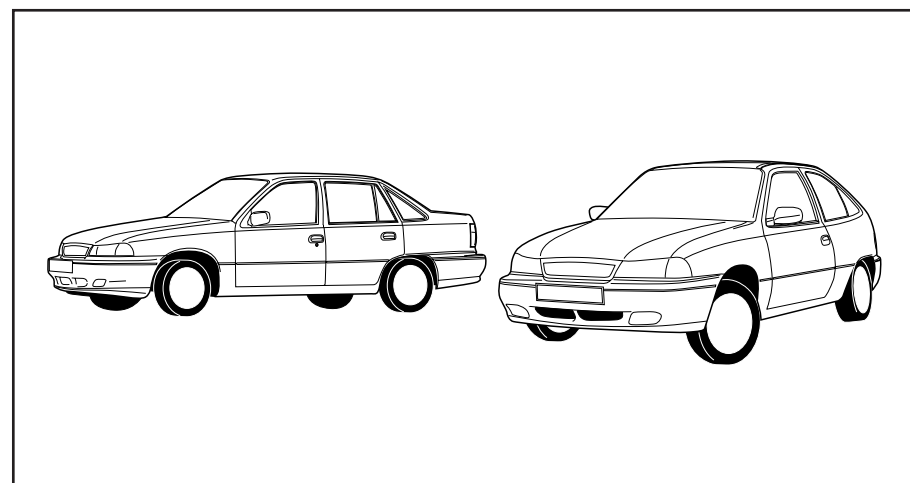
Fitting instructions electric wiringkit
towbar with 12-N socket up to
DIN/ISO norm 1724

Einbauanleitung Elektrosatz
Anhängervorrichtung mit 12-N Steckdose
lt. DIN/ISO Norm 1724

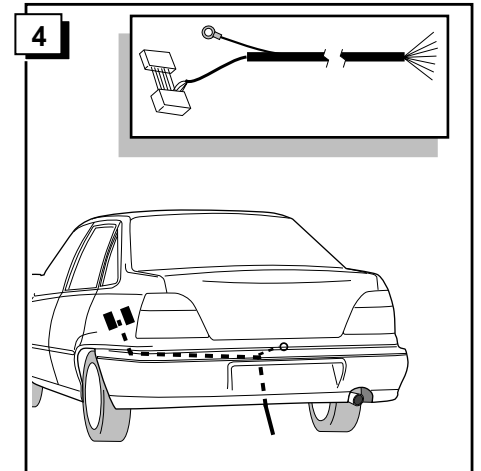
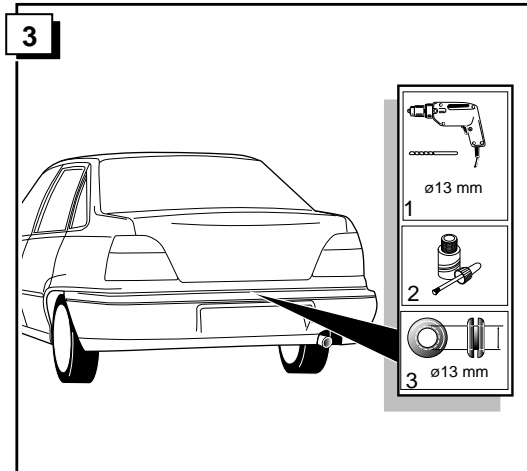
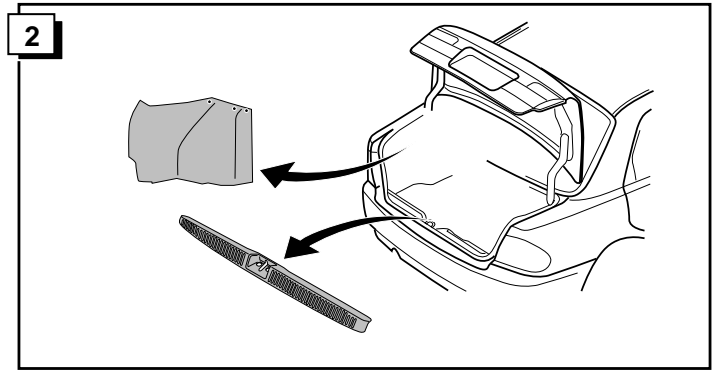
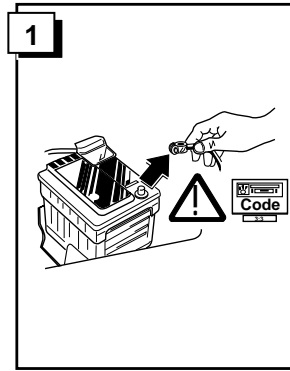
Instructions de montage du faisceau
électrique pour crochet d'attelage
conforme à la norme DIN/ISO 1724
prise 12-N



DAEWOO NEXIA 1995- Sedan / 3/5 deurs HB



Bestel Nr.: DAE-002-B



5

	NL	GB	D	FR
1 = L	GEEL	YELLOW	GELB	JAUNE
2 = 54-G	BLAUW	BLUE	BLAU	BLEU
3 = 31	WIT	WHITE	WEIß	BLANC
4 = R	GROEN	GREEN	GRÜN	VERT
5 = 58-R	BRUIN	BROWN	BRAUN	MARRON
6 = 54	ROOD	RED	ROT	ROUGE
7 = 58-L	ZWART	BLACK	SCHWARZ	NOIR
8 = 58-B	GRIJS	GREY	GRAU	GRIS

KNIPPERLICHT LINKS
 L.H. INDICATOR
 BLINKER LINKS
 CLIGNOTANT GAUCHE

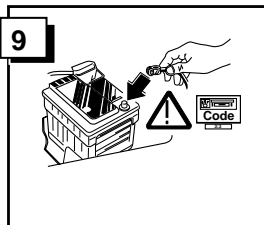
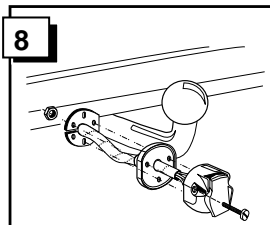
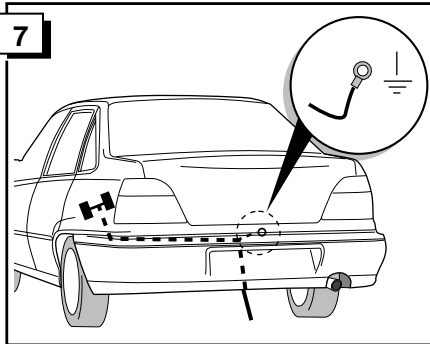
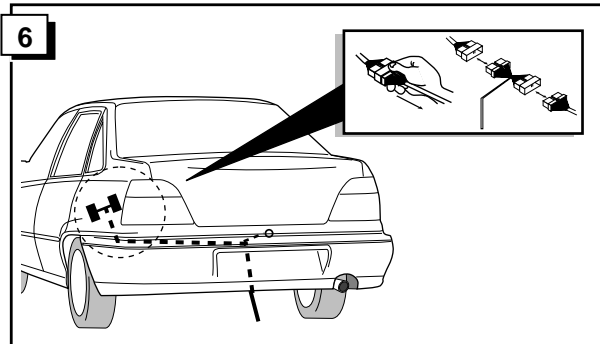
MASSA
 EARTH
 MASSE
 MASSE

STOP
 REMLICHTEN
 BRAKELIGHTS
 BREMSLEUCHTE
 FEUX DE STOP

ACHTERLICHT LINKS
 L.H. REARLIGHT
 SCHLUßLEUCHTE LINKS
 FEU ARRIERE GAUCHE

KNIPPERLICHT RECHTS
 R.H. INDICATOR
 BLINKER RECHTS
 CLIGNOTANT DROIT

ACHTERLICHT RECHTS
 R.H. REARLIGHT
 SCHLUßLEUCHTE
 RECHTS
 FEU ARRIERE DROIT



10

!

CONTROLEER FUNCTIES !
CHECK FUNCTIONS !
FUNKTIONEN KONTROLIEREN !
CONTRÔLER LES FONCTIONS !