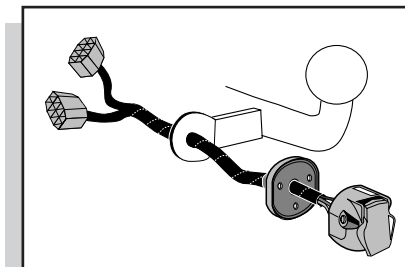


Montage-handleiding elektrokabelset voor  
trekhaak met 12-N contactdoos  
vlg. DIN/ISO norm 1724

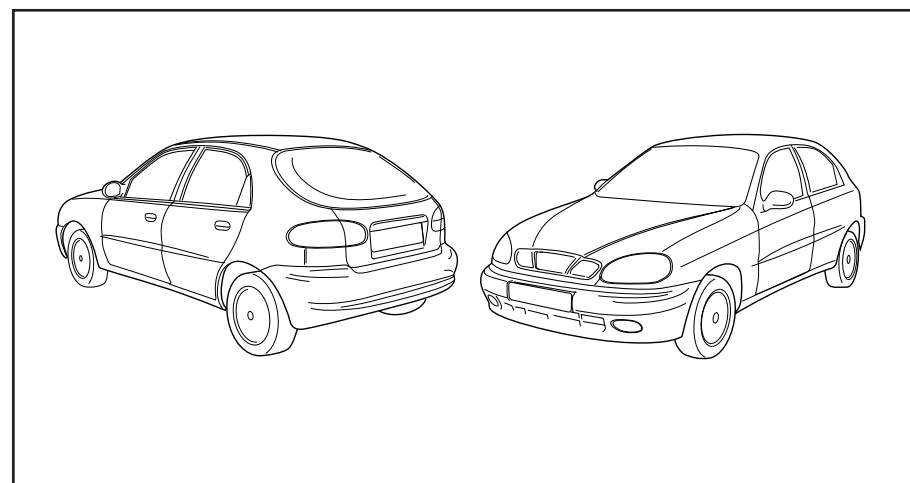
Fitting instructions electric wiringkit  
towbar with 12-N socket up to  
DIN/ISO norm 1724

Einbauanleitung Elektrosatz  
Anhängervorrichtung mit 12-N Steckdose  
lt. DIN/ISO Norm 1724

Instructions de montage du faisceau  
électrique pour crochet d'attelage  
conforme à la norme DIN/ISO 1724  
prise 12-N

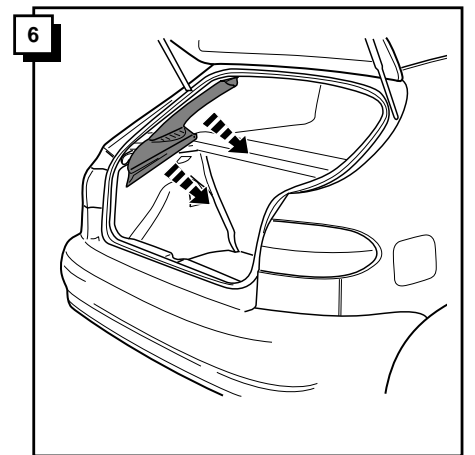
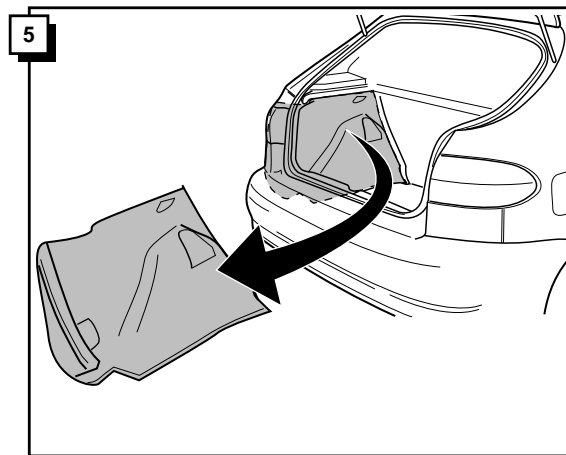
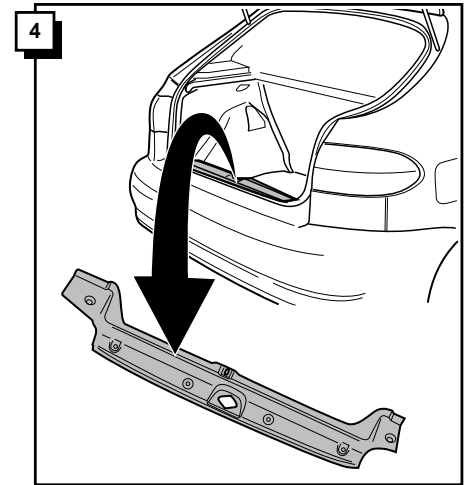
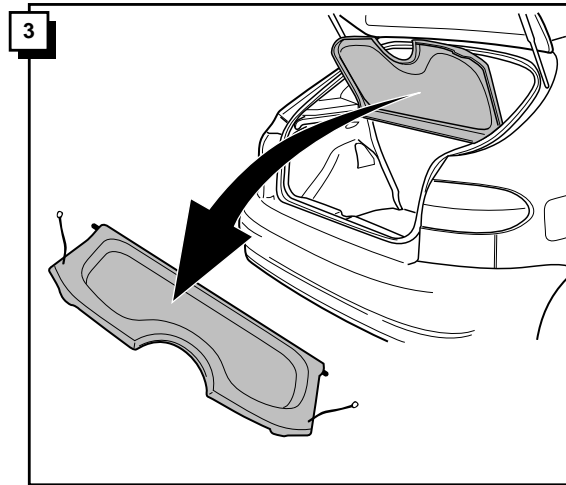
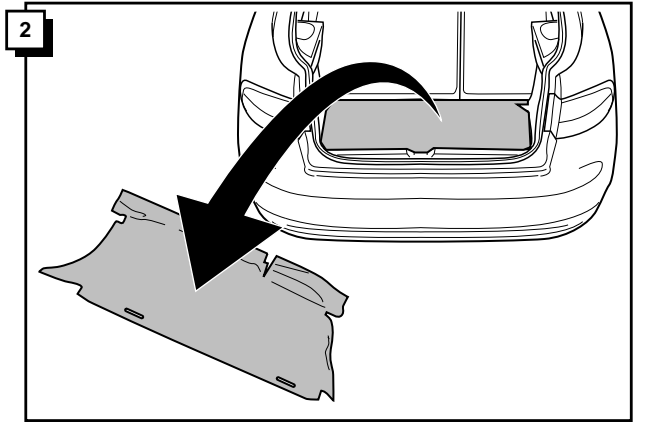
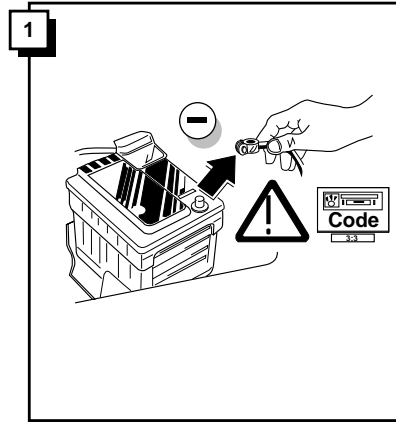
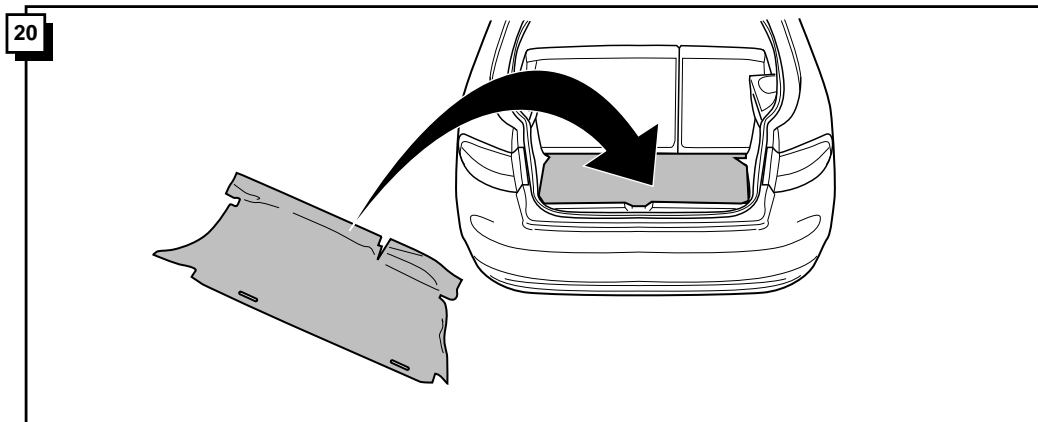
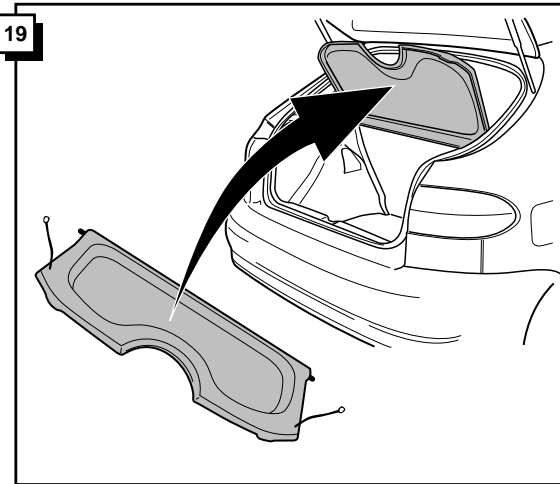
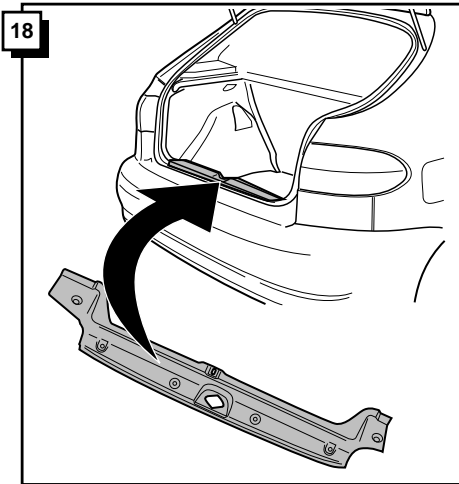
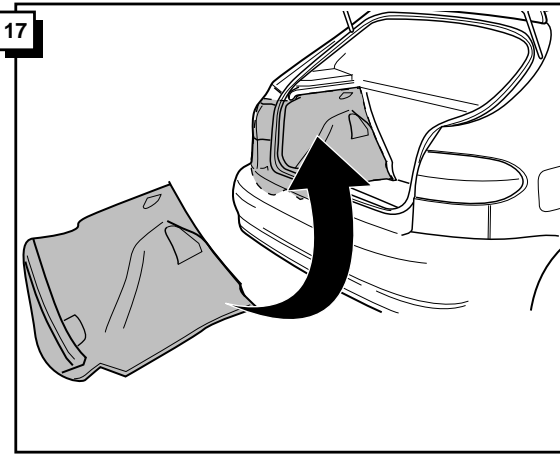
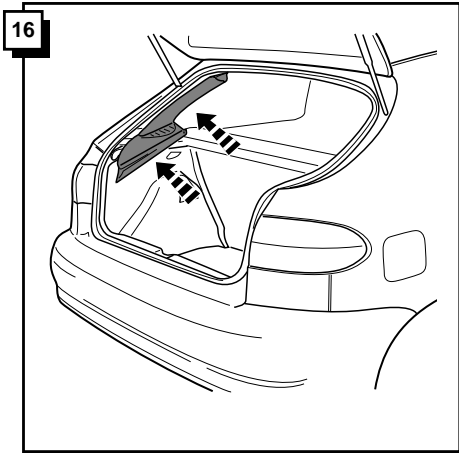


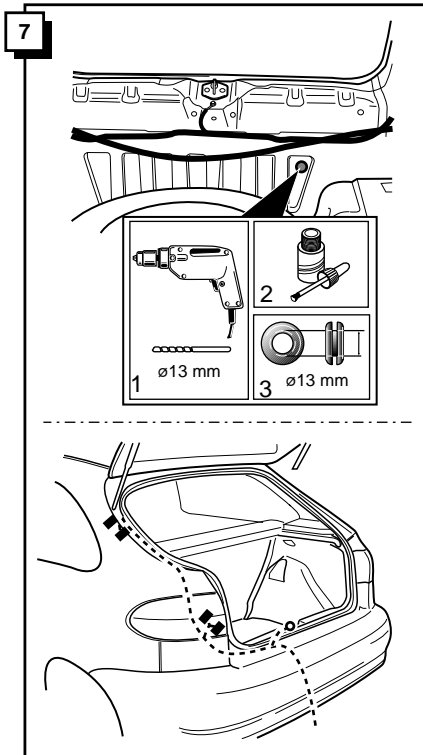
DAEWOO LANOS 3+5 drs. Hatchback 1997-



Bestel Nr.: DAE-010-B







**8**

	NL	GB	D	FR
1 = L	GEEL	YELLOW	GELB	JAUNE
2 = 54-G	BLAUW	BLUE	BLAU	BLEU
3 = 31	WIT	WHITE	WEIß	BLANC
4 = R	GROEN	GREEN	GRÜN	VERT
5 = 58-R	BRUIN	BROWN	BRAUN	MARRON
6 = 54	ROOD	RED	ROT	ROUGE
7 = 58-L	ZWART	BLACK	SCHWARZ	NOIR
8 = 58-B	GRIJS	GREY	GRAU	GRIS

KNIPPERLICHT LINKS  
L.H. INDICATOR  
BLINKER LINKS  
CLIGNOTANT GAUCHE

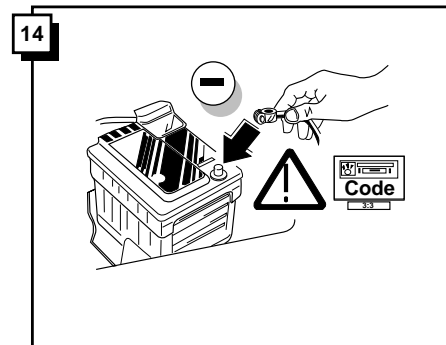
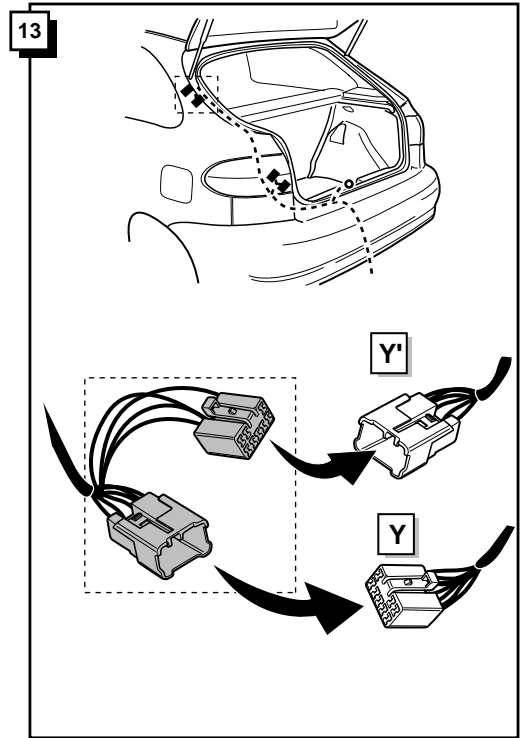
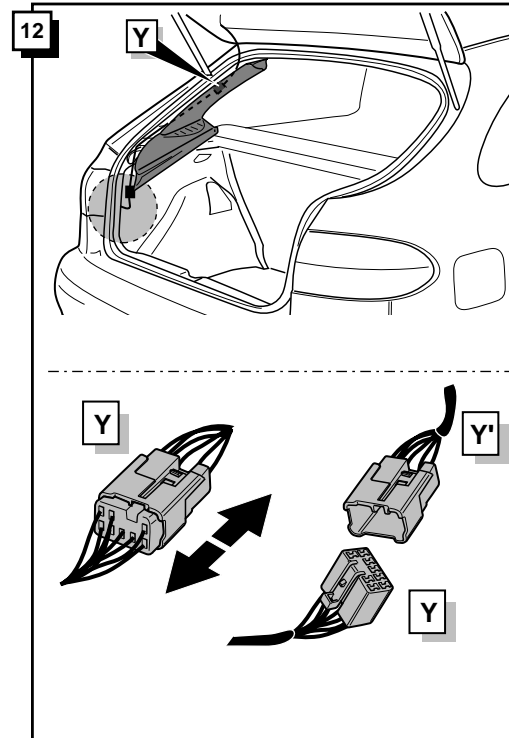
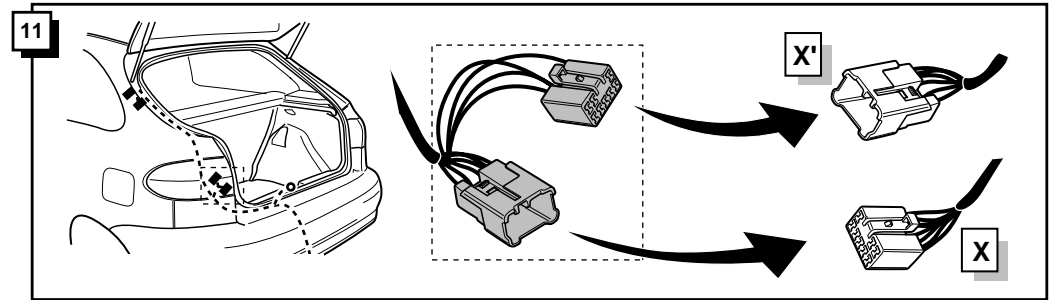
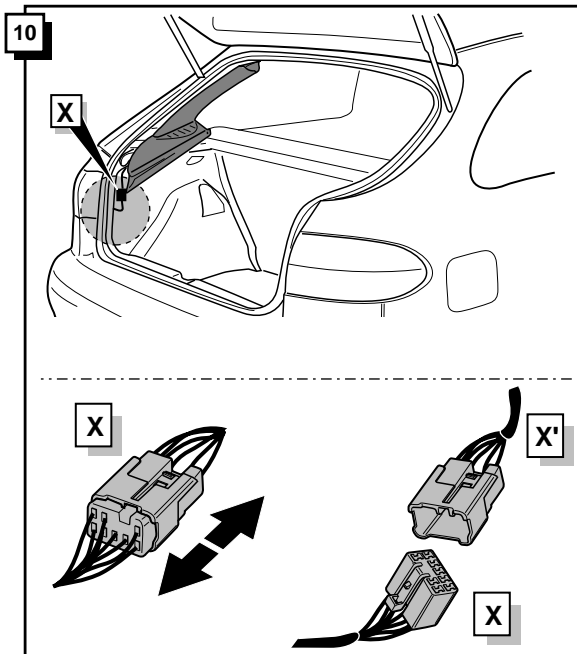
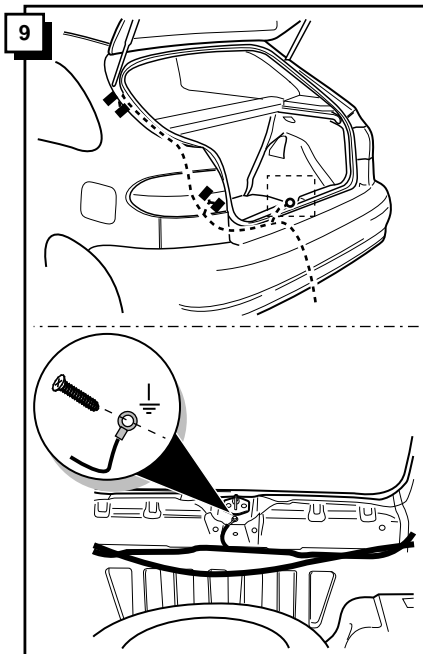
MASSA  
EARTH  
MASSE

STOP  
REM LICHTEN  
BRAKELICHTS  
BREMSLEUCHE  
FEU DE STOP

ACHTERLICHT LINKS  
L.H. REARLIGHT  
SCHLUßLEUCHE LINKS  
FEU ARRIERE GAUCHE

ACHTERLICHT RECHTS  
R.H. REARLIGHT  
SCHLUßLEUCHE RECHTS  
FEU ARRIERE DROIT

KNIPPERLICHT RECHTS  
R.H. INDICATOR  
BLINKER RECHTS  
CLIGNOTANT DROIT



**15**

**!** **CONTROLEER FUNCTIES !**  
**!** **CHECK FUNCTIONS !**  
**!** **FUNKTIONEN KONTROLIEREN !**  
**!** **CONTRÔLER LES FONCTIONS !**