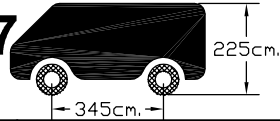
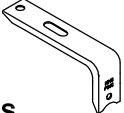

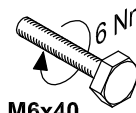
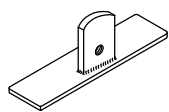


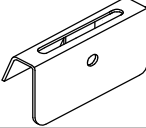


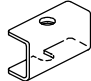
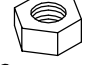


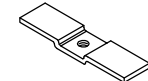

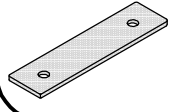
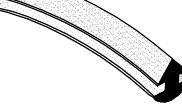


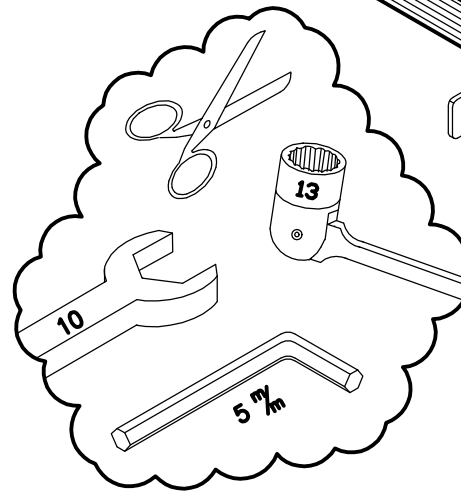
Citroën Jumper 2007 Fiat Ducato 2007 Peugeot Boxer 2007

350x160 cm. L2 H1



 S	6x	 M8x20 14 Nm	6x	 M6x40 6 Nm	6x
	6x	 M8	12x	 M6	6x
	6x	 3xD M8	12x	 3xD M6	6x
	6x	 M8	6x		6x
 M8x20 14 Nm	12x	 M8	12x	 KING PING	2x
	6x		1x		

-Bij onduidelijkheden raadpleeg uw leverancier!
 -Might this not be clear, please contact your supplier!
 -Bei eventuellen Unklarheiten, bitten wir Sie mit Ihren Lieferanten Kontakt aufzunehmen!
 -Pour plus de renseignements consultez votre fournisseur!



KING PING
www.king-ping.com
info@king-ping.com

