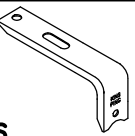
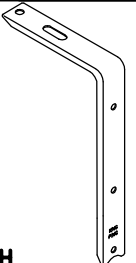
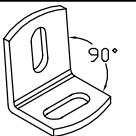




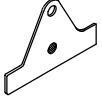

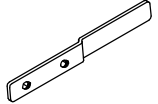
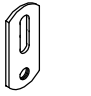
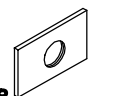
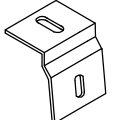


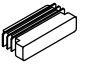
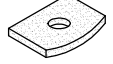
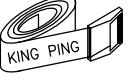
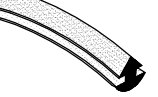



FORD FIESTA COURIER

220x120 CM.

KING PING www.king-ping.nl
 Email: info@king-ping.nl

 4x	 2x	 4x
 6x		 2x
 24x	 26x	 2x
 30x	 2x	 2x
 22x	 4x	 4x
 2x	 6x	 4x
 2x	 3x	 14x

–Bij onduidelijkheden raadpleeg uw leverancier!
 –Might this not be clear, please contact your supplier!
 –Bei eventuellen Unklarheiten, bitten wir Sie mit Ihren Lieferanten Kontakt aufzunehmen!
 –Pour plus de renseignements consultez votre fournisseur!

