

**Einbauanleitung Elektrosatz  
Anhängervorrichtung mit 12-N Steckdose  
lt. DIN/ISO Norm 1724**

FR-002-BB

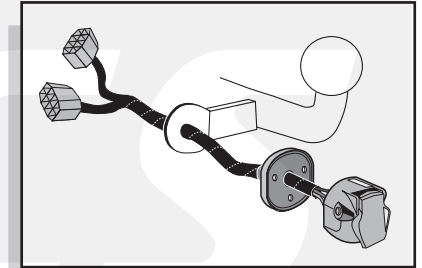
021199L

**Instructions de montage du faisceau  
électrique pour crochet d'attelage  
conforme à la norme  
DIN/ISO 1724 prise 12-N**

**Fitting instructions electric wiringkit  
towbar with 12-N socket up to  
DIN/ISO norm 1724**

**Montage-handleiding elektrokabelset voor  
trekhaak met 12-N contactdoos  
vlg. DIN/ISO norm 1724**

**Instrucciones de montaje de  
kit eléctrico para enganche de  
remolque con caja de conexiones  
12-N según norma DIN/ISO 1724**

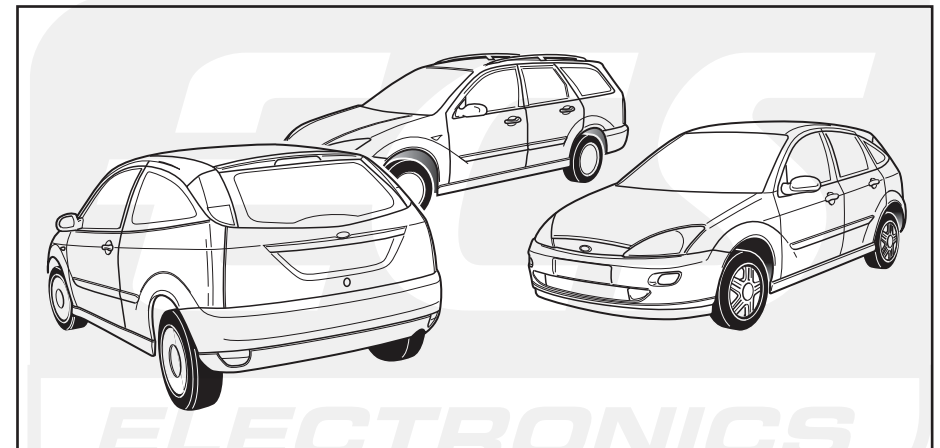


**FORD FOCUS hatchback 3 Dr**

10/1998- -01/2001

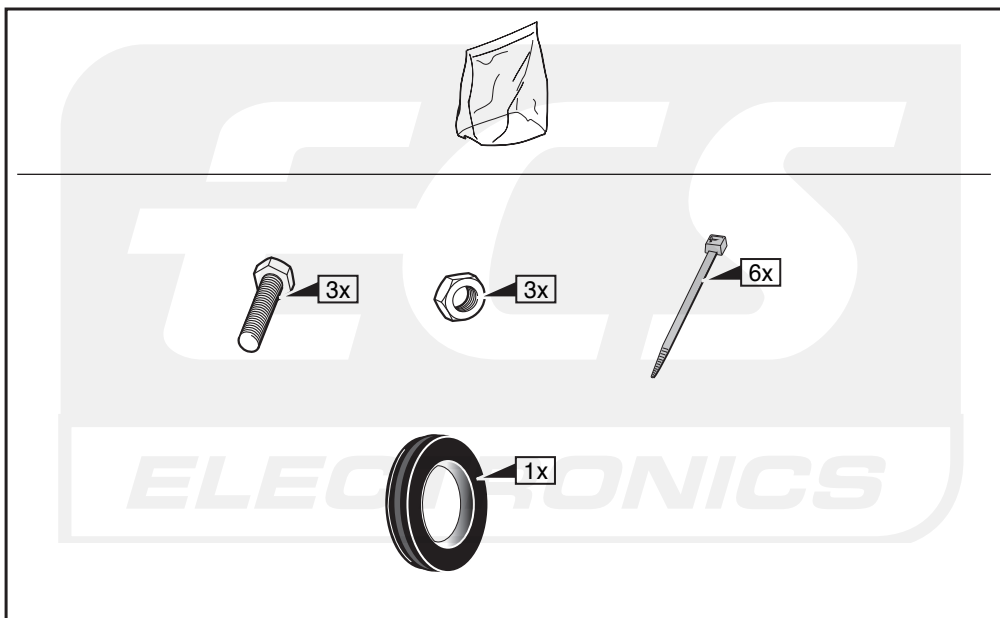
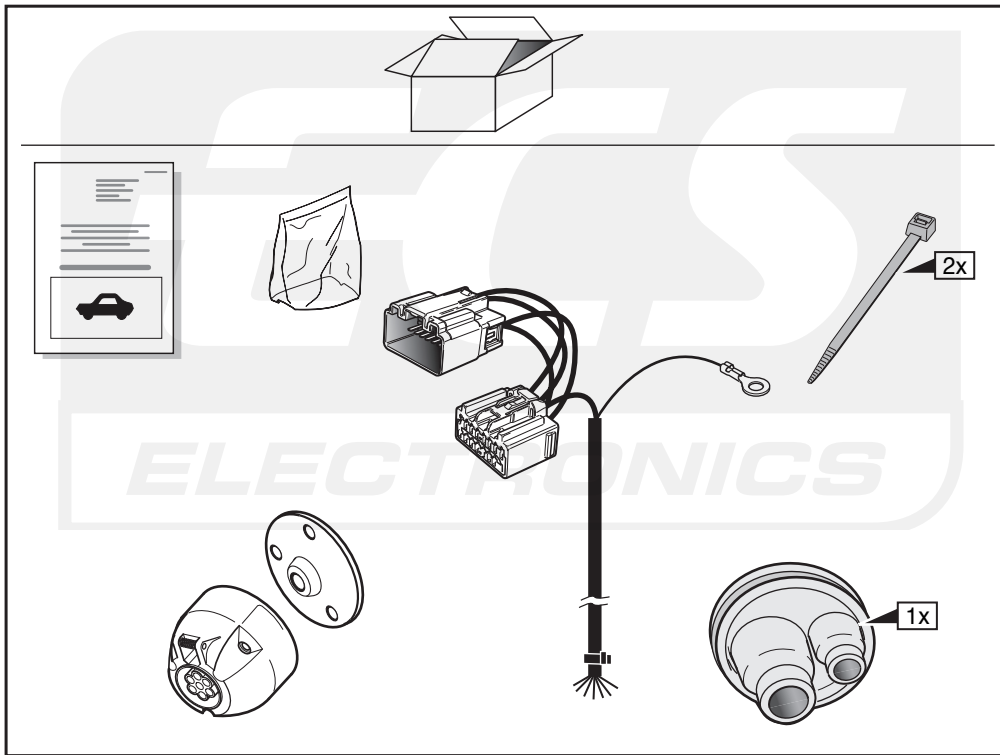
**FORD FOCUS station / hatchback 5 Dr / sedan**

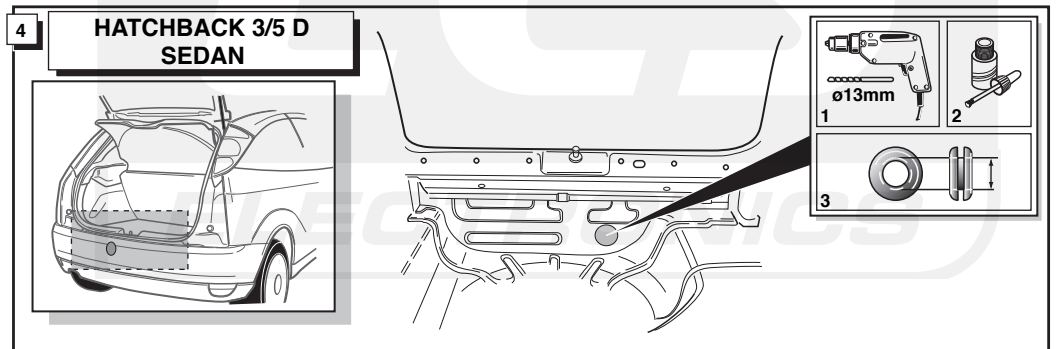
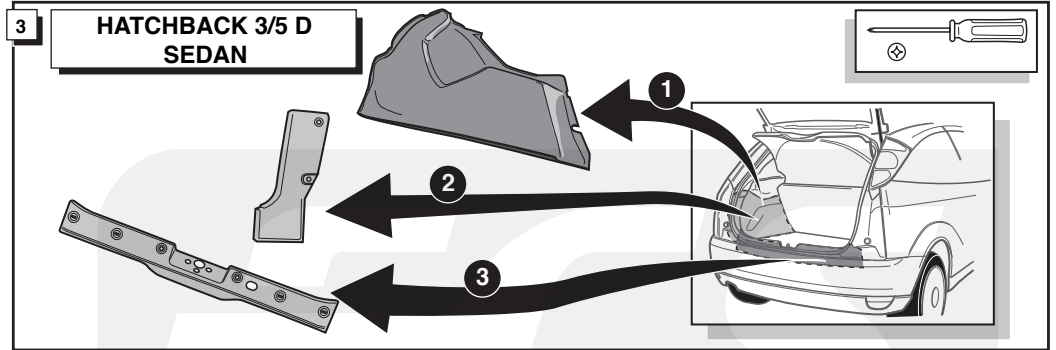
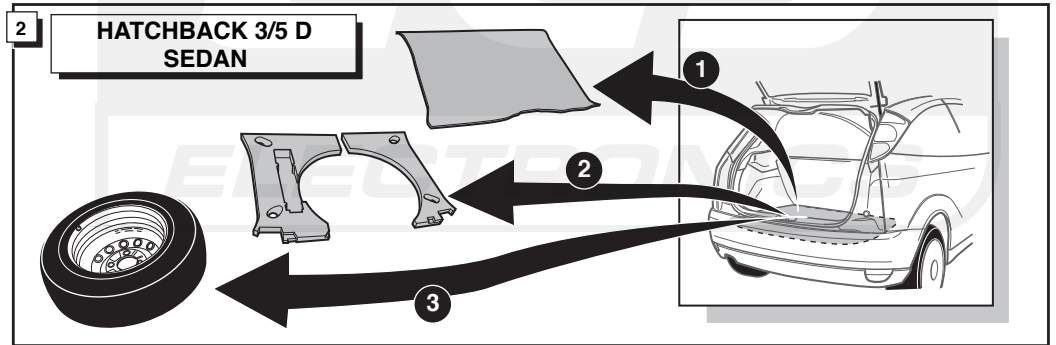
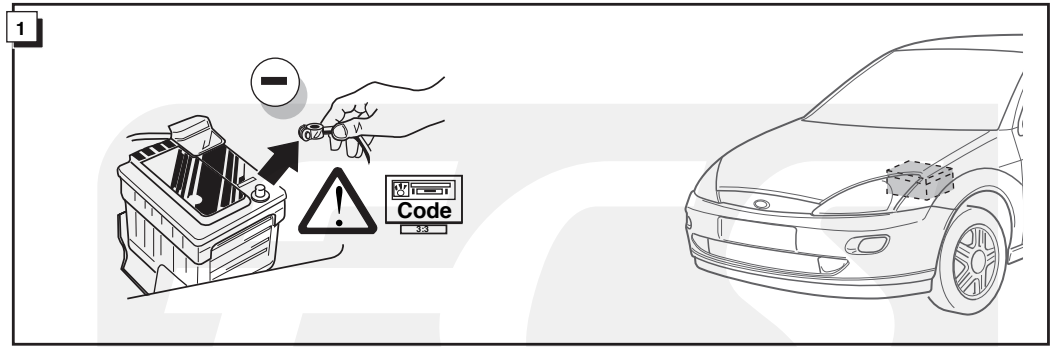
10/1998- +10/2001-



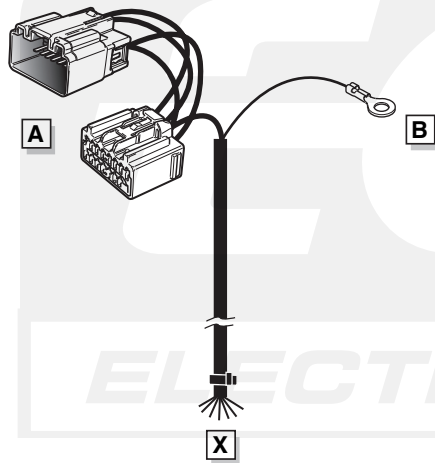
**Bestel Nr.: FR-002-BB**

\* Einzelteilliste \* Liste de pieces \* Part list \* Onderdelenlijst \* Lista de piezas



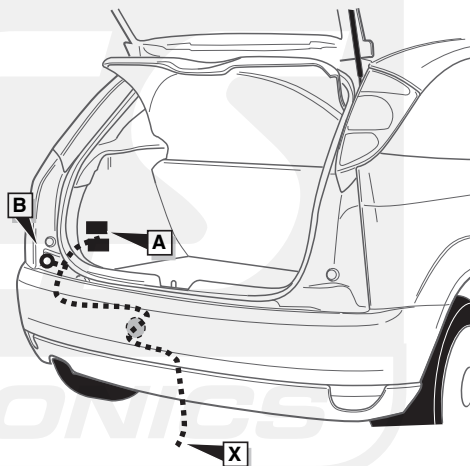


**INFO**

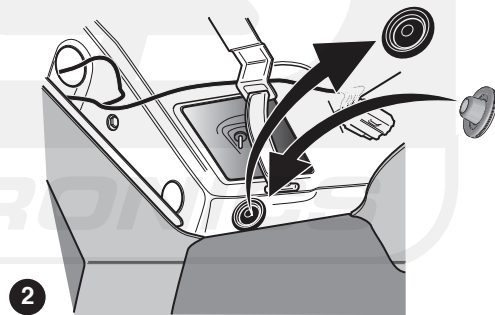
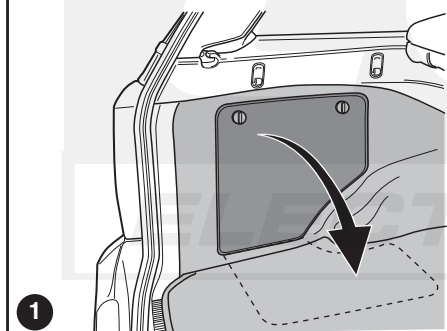
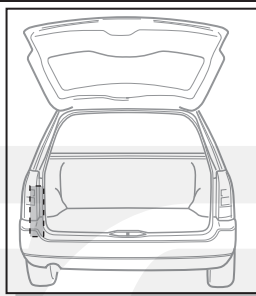


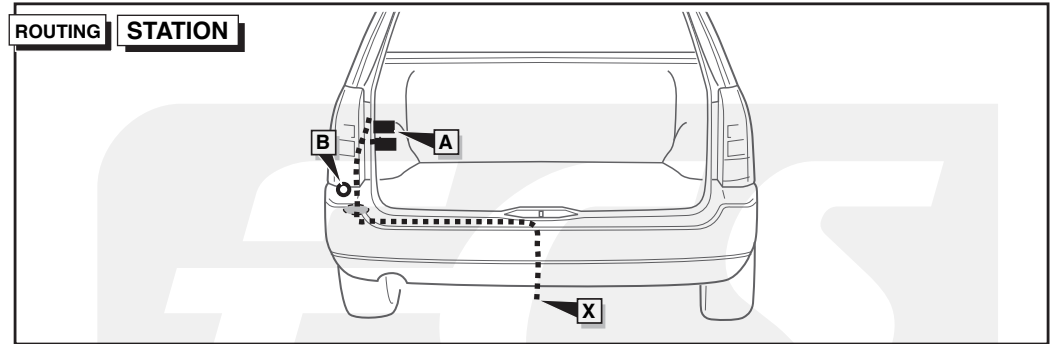
**ROUTING**

**HATCHBACK 3/5 D  
SEDAN**



**5 STATION**

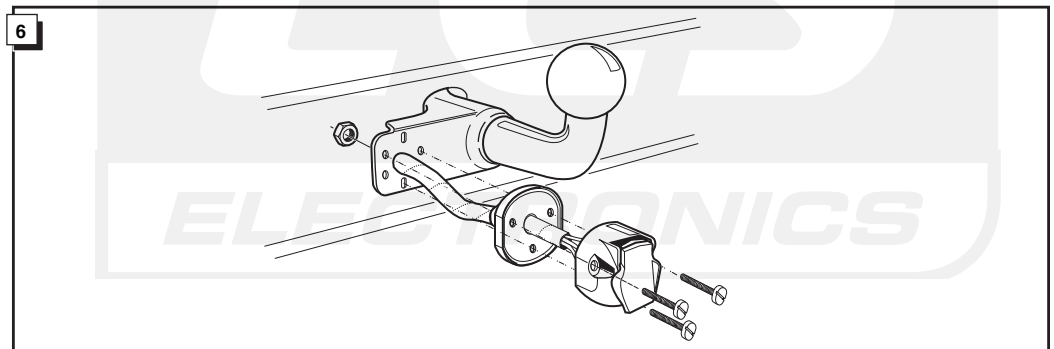


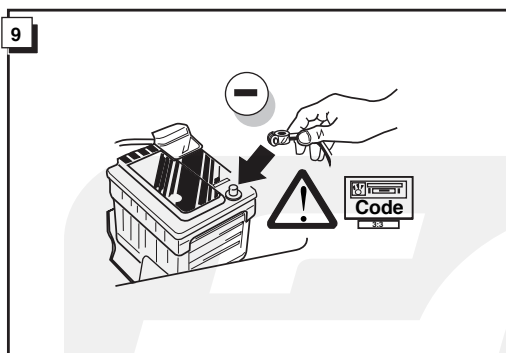
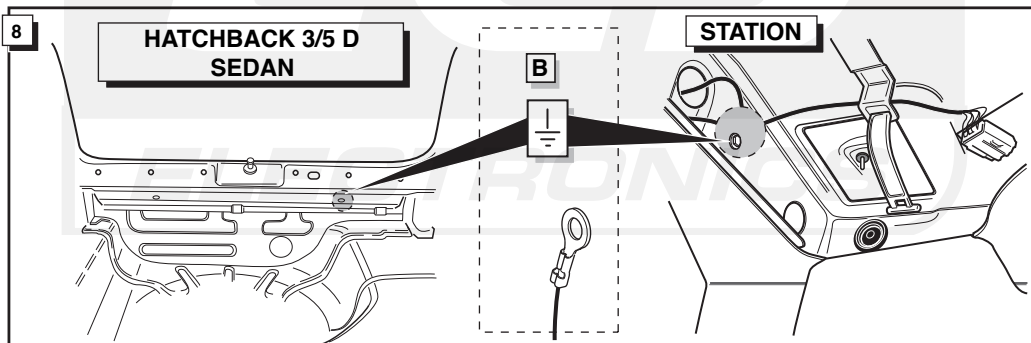
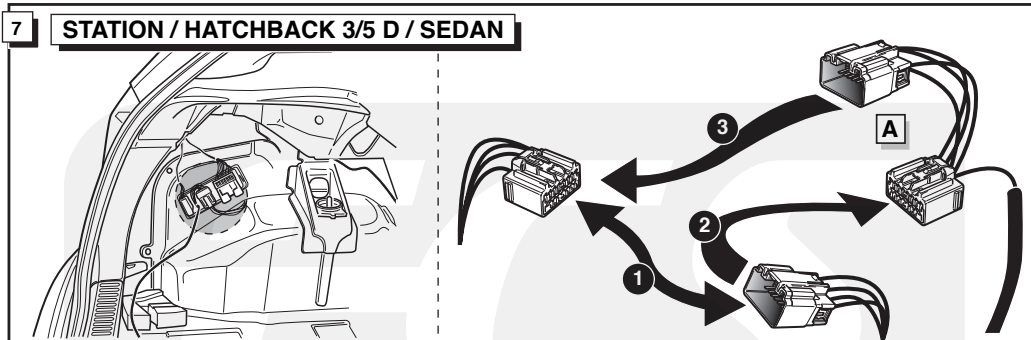


**INFO**

**Anschluss Steckdose / Connection de la prise / Socket connection  
Contactdoos aansluiting / Conexiones del enchufe**

| DIN/ISO<br>1724 |             | DE      | FR     | GB     | NL    | ES       |
|-----------------|-------------|---------|--------|--------|-------|----------|
|                 | 1/L         | gelb    | jaune  | yellow | geel  | amarillo |
|                 | 2           | blau    | bleu   | blue   | blauw | azul     |
|                 | 1-8<br>3/31 | weiß    | blanc  | white  | wit   | blanco   |
|                 | 4/R         | grün    | vert   | green  | groen | verde    |
|                 | 5/58-R      | braun   | marron | brown  | bruin | marrón   |
|                 | 6/54        | rot     | rouge  | red    | rood  | rojo     |
|                 | 7/58-L      | schwarz | noir   | black  | zwart | negro    |
|                 | 8/58-b      | grau    | gris   | grey   | grijs | gris     |





**10**

**! FUNKTIONEN KONTROLLIEREN !**  
**CONTRÔLER LES FONCTIONS !**  
**CHECK FUNCTIONS !**  
**CONTROLEER FUNCTIES !**  
**¡ CONTROLAR LAS FUNCIONES !**

