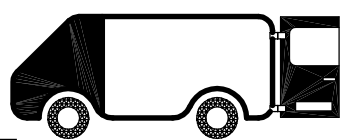
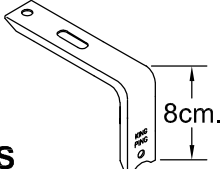
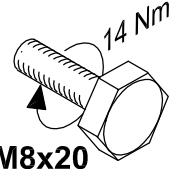
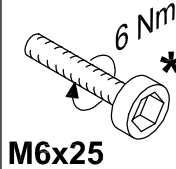
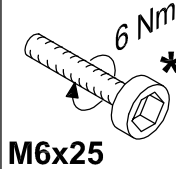
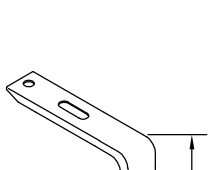

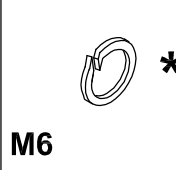
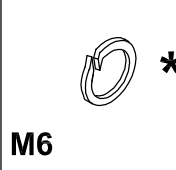
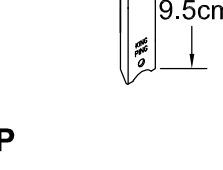
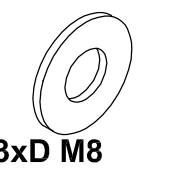
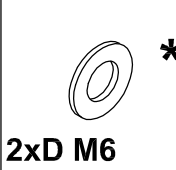
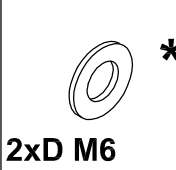
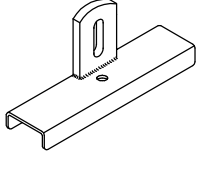
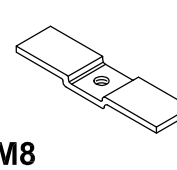
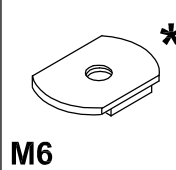
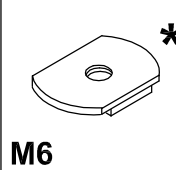
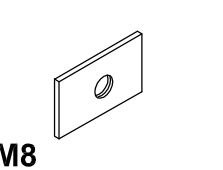
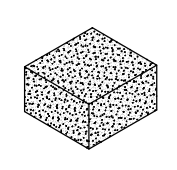
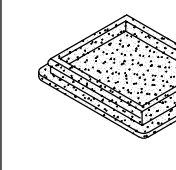
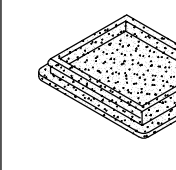
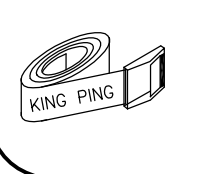
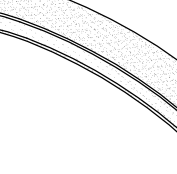



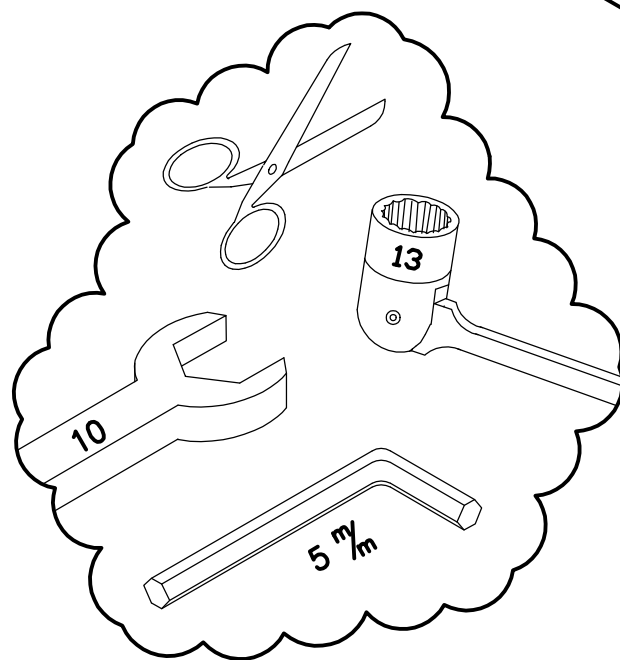
# Citroën Jumpy 2007 Fiat Scudo 2007 Peugeot Expert 2007



250x140cm. L1 H1

 <p><b>S</b></p>	 <p><b>4x</b></p>	 <p><b>18x</b></p>	 <p><b>6x</b></p>
 <p><b>P</b></p>	 <p><b>2x</b></p>	 <p><b>18x</b></p>	 <p><b>6x</b></p>
	 <p><b>6x</b></p>	 <p><b>12x</b></p>	 <p><b>6x</b></p>
	 <p><b>6x</b></p>	 <p><b>12x</b></p>	 <p><b>6x</b></p>
 <p><b>M8</b></p>	 <p><b>6x</b></p>	 <p><b>12x</b></p>	 <p><b>6x</b></p>
	 <p><b>2x</b></p>	 <p><b>1x</b></p>	

-Bij onduidelijkheden raadpleeg uw leverancier!  
-Might this not be clear, please contact your supplier!  
-Bei eventuellen Unklarheiten, bitten wir Sie mit Ihren Lieferanten Kontakt aufzunehmen!  
-Pour plus de renseignements consultez votre fournisseur!



**KING PING**  
www.king-ping.com  
Info@king-ping.com

