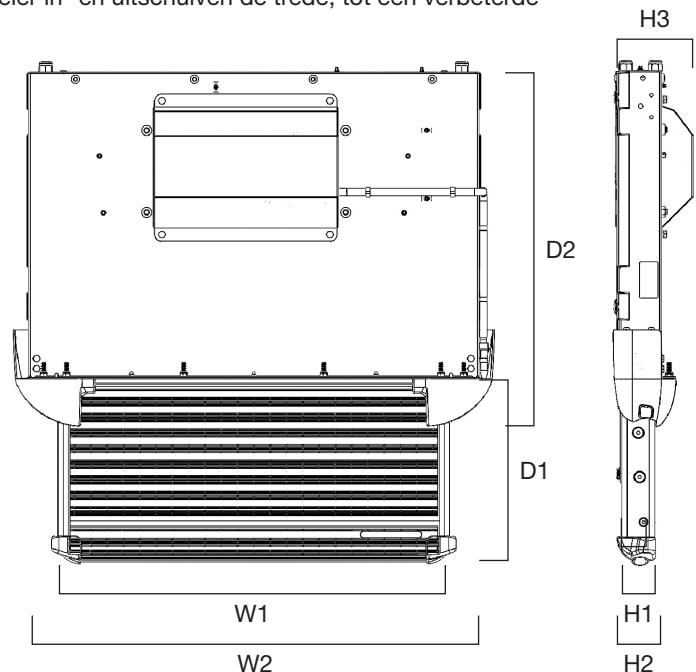


**Glide Step** – een hypermoderne elektrische opstap voor de montage onder de schuifdeur van bedrijfswagens.

Onze elektrische Glide Step is verkrijgbaar in breedtes van 600 en 1200 mm. en biedt de best mogelijke betrouwbaarheid en prestaties. Met zijn slanke ontwerp past deze opstap naadloos in de moderne voertuigen, waardoor het een goede visuele aanvulling is op bv. taxi's, minibussen en ambulances.

Elk aspect van de Glide Step is verfijnd door ons eigen ontwerpteam. Te beginnen met een volledig nieuwe motor, een LED-strip voor beter zicht, nieuwe looprollen voor het soepeler in- en uitschuiven de trede, tot een verbeterde onderkant om het reinigen eenvoudiger te maken.

Afmetingen			
		GS600	GS1200
Breedte loopvlak	W1	620mm	1220mm
Breedte cassette	W2	738mm	1338mm
Diepte loopvlak	D1	284mm	284mm
Breedte loopvlak	D2	559mm	559mm
Hoogte loopvlak	H1	58mm	58mm
Hoogte cassette	H2	95mm	95mm
Hoogte cassette (inclusief motorkast)	H3	121mm	121mm



### Belangrijke informatie over uw opstap

	Productgewicht	Pakket gewicht		
<b>600mm</b>			Maximale belastbaarheid	200kg
Opstap	24.5kg	26.5kg	Geluidsmeting	Het A-gewogen geluidsniveau is gemeten en is niet hoger dan 71,6 dB.
Montageset	0.46kg - 5.74kg	0.66kg - 5.94kg		
Complete kabelset	0.18kg	0.2kg		
<b>1200mm</b>				Gebruik door één persoon.
Opstap	33kg	34.9kg		
Montageset	0.46kg - 2.32kg	0.66kg - 2.52kg		
Complete kabelset	0.18kg	0.2kg	In- en uitschuiftijd	1,5 seconde

## Moderne vormgeving

Speciale aandacht is besteed aan het visuele ontwerp van de Glide Step, zodat het een aanvulling is op de veranderende vormgeving van moderne passagiers- en bedrijfsvoertuigen. De opstap bestaat uit een combinatie van zwart gelakt staal, blank geanodiseerd aluminium en de gele Sensitive Edge en bovengrip. Wanneer de opstap is ingeschoven, sluiten de kunststof tredehoeken naadloos aan met de zorgvuldig ontworpen stijlvolle eindkappen. De LED-strip zorgt niet alleen voor een beter zicht bij het in- en uitstappen van het voertuig maar is ook de visuele afwerking die de Glide Step onderscheidt van andere opstaptreden.

Het loopvlak is blank geanodiseerd aluminium

Het grootste gedeelte van de opstap is zwart

LED strip

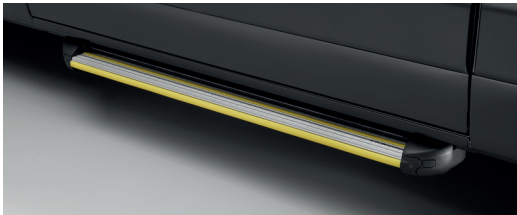

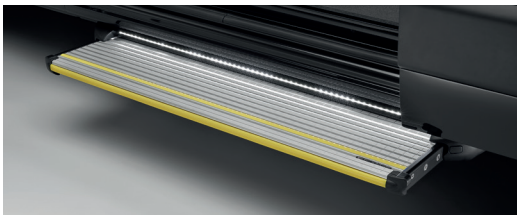


Sensitive Edge en bovengrip zijn geel

Tredehoeken

Kunststof loopvlak hoeken



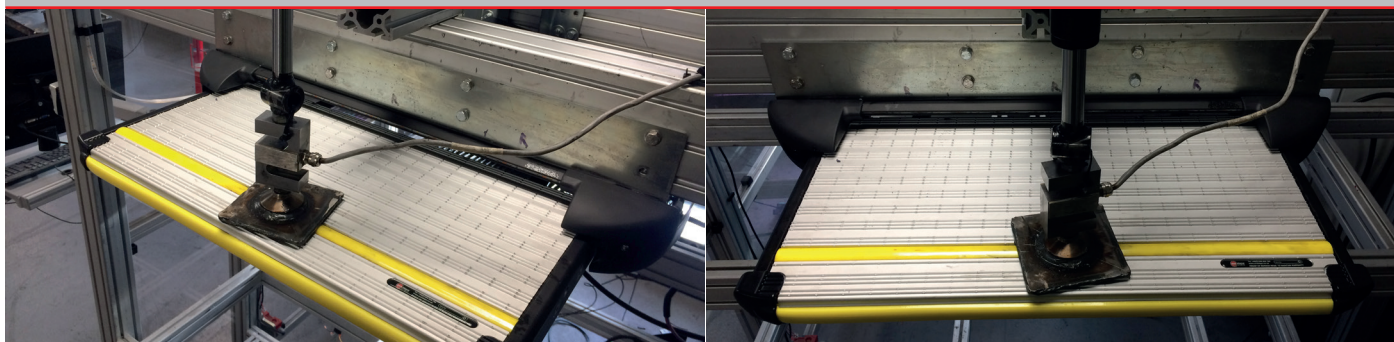
## Dashboard LED controlelamp

	Opstap	Schakelaar
Opstap opgeborgen		
Opstap in beweging		
Opstap volledig uitgeschoven		
Obstakel tegengekomen		

De opstap wordt zo geconfigureerd dat deze automatisch uitschuift als de deur van het voertuig wordt geopend, en weer terugschuift als de deur wordt gesloten (let op: de ronde schakelaar op het dashboard moet eerst ingedrukt worden om de opstap te activeren).

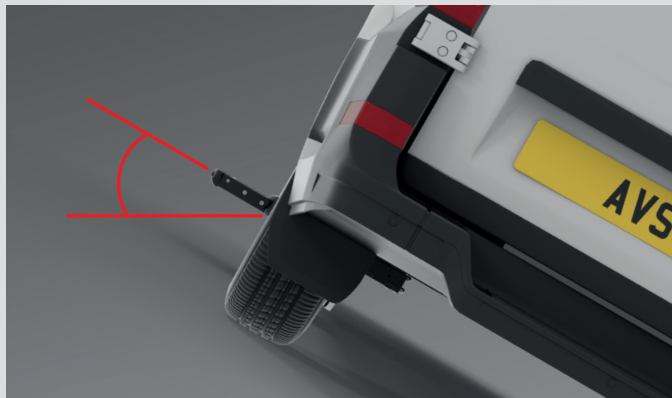
Het groene LED lampje op het dashboard knippert als de opstap in beweging is, en blijft continu branden wanneer de opstap is uitgeschoven. Het LED lampje is uit als de opstap weer volledig is ingeschoven. Als de sensitive edge een obstakel detecteert, zal het LED lampje rood gaan branden.

## Testen



De Glide Step heeft een strenge reeks tests ondergaan om de veiligheid, betrouwbaarheid en topprestaties te garanderen. Dit omvat cyclische belastingstests van toenemende gewichten in zowel centrale als off-centre posities gedurende tienduizenden cycli.

## Eigenschappen



### Nieuwe, krachtige motor

De Glide Step wordt door een veel krachtiger motor aangedreven als de voorgaande modellen, zodat de opstap onder iedere hellingshoek uitgeschoven kan worden.



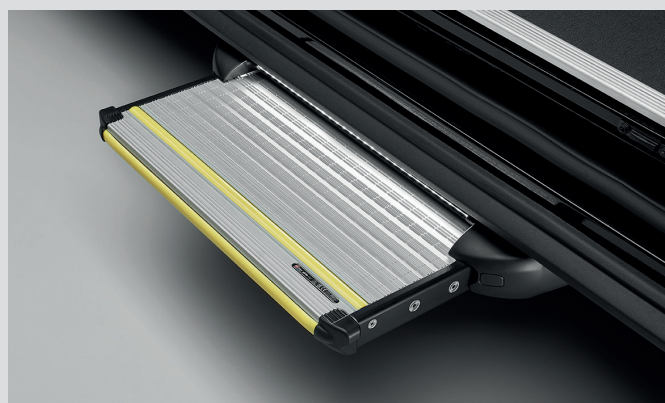
### Geribbelde wielvorm

Het nieuwe ontwerp van de interne geleidewiel dat vuil doorlaat voor een soepele en betrouwbare werking, zelfs onder de zwaarste omstandigheden.



### Gevoelige veiligheidsrand

Een gevoelige veiligheidsrand die de stroomtoevoer naar de motor onderbreekt wanneer de trede een obstakel raakt, waardoor schade aan de trede en letsel van passagiers wordt voorkomen. Als extra veiligheidsvoorziening schuift de trede niet meer uit als deze gevoelige veiligheidsrand beschadigd is.



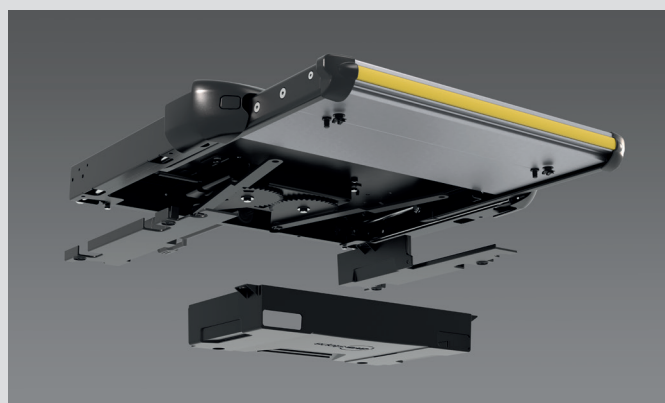
### LED strip

Een helder, knipperend LED lampje waarschuwt de gebruiker wanneer de opstap uit- en ingeschoven wordt. Wanneer de opstap volledig uitgeschoven is, blijft het continu branden voor een betere zichtbaarheid.



### Bevestigingsset op maat

De Glide Step is beschikbaar voor alle gangbare bedrijfswagens en bv. Ambulances en wordt geleverd met een op maat gemaakt bevestigingsset. Een uitgebreide montage-instructie is in deze set inbegrepen.



### Afneembare afdekkingen aan de onderzijde

Het kost weinig moeite om de Glide Step schoon te maken en vuil te verwijderen, en de afneembare afdekkingen maken dit uiterst gemakkelijk om te doen.

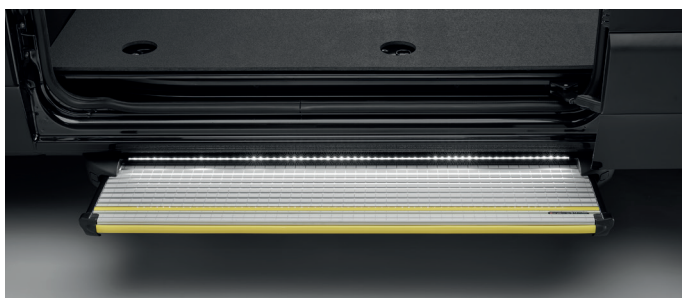
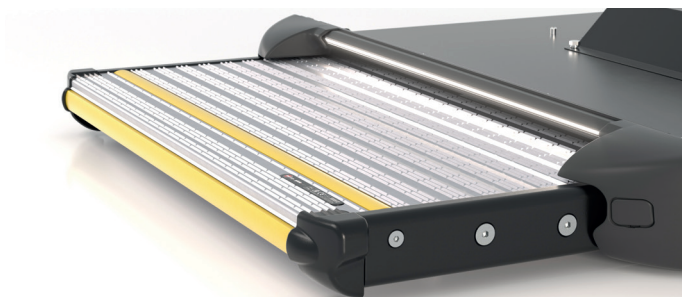
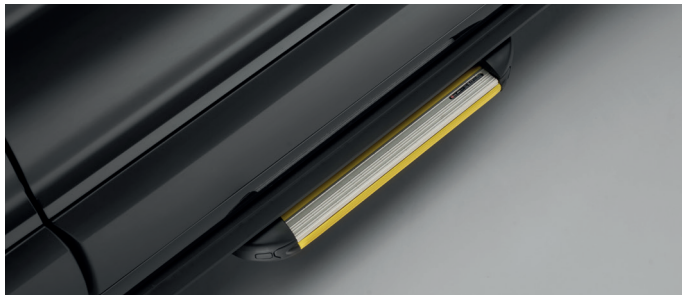
## Aanvullende eigenschappen

- **Beschermende coating** - De motorstangen en -armen, steunen en verbindingarmen zijn nu allemaal elektrostatich gecoat om de corrosiebestendigheid te verbeteren en zijn ruim 1.000 uur getest op de bestendigheid tegen zoutnevel.
- **UV-weerstand** - De bovenste en onderste afdichtingen en de aanraakgevoelige rand zijn nu allemaal UV-bestendig, waardoor de opstap weerbestendiger is geworden.
- **Dubbele armen** - voor een soepele en betrouwbare werking.
- **Krachtige motor met hoog vermogen** - 50 Nm koppel.
- **Uitgebreide gebruikershandleiding** - met de aanbevolen onderhoudsroutine en een vereist onderhoudsschema.

## Controlbox



Als de Glide Step ooit opnieuw gekalibreerd moet worden kan dit snel en gemakkelijk gebeuren zonder dat er een technicus aan te pas moet komen, zodat het voertuig zo snel mogelijk weer de weg op kan.



## Technische informatie

Spanning	10v - 16v
Stroom	Nom 3A, Max 10
Bescherming	Polyswitch resetbare zekering
Interne schakelaars	Geen
Lead	Externe pluggen om de opstap snel te kunnen demonteren
Garantie	3 jaar
VCA goedgekeurd?	Ja
EMC -conform?	Ja
Voldoet aan UKCA/CE eisen?	Ja

## Materiaal

Loopvlak	Aluminium
Loopwerk	Nylon en roestvrij staal
Hoekstukken	Kunststof
Onderkant afdekkingen	Kunststof

