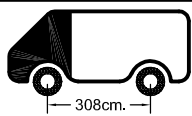
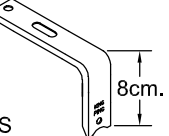

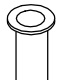
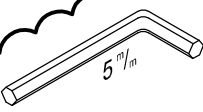

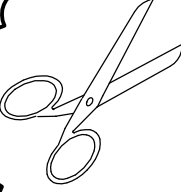
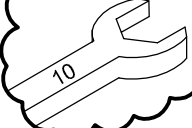
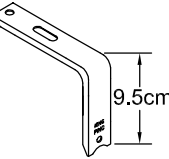

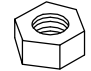
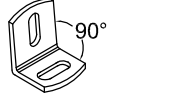
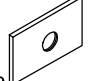
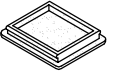
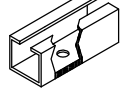
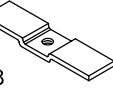
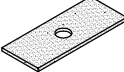





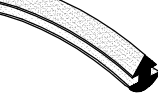


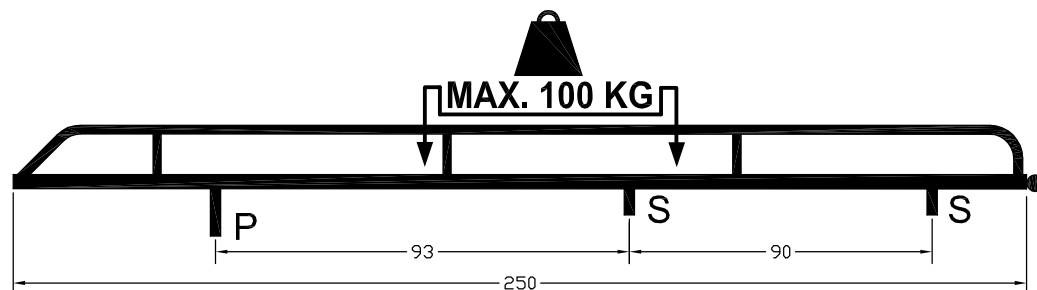
Hyundai H200

250x140cm. L2



 4x	 24x	 2x	   
S	M8	Blindklinkmoer M6 (alleen bij dubbele cabine)	
 2x	 18x	 6x	
P	M8	M6	
 6x	 12x	 6x	
90°	M8	M8	
 6x	 12x	 6x	
M6x25	M8	M8	
 24x	 6x	 6x	
M8x20	M6	M6	
 2x	 12x	 1x	
KING PING	3xD M6		

- Bij onduidelijkheden raadpleeg uw leverancier!
- Might this not be clear, please contact your supplier!
- Bei eventuellen Unklarheiten, bitten wir Sie mit Ihren Lieferanten Kontakt aufzunehmen!
- Pour plus de renseignements consultez votre fournisseur!



KING PING
www.king-ping.com
Info@king-ping.com

