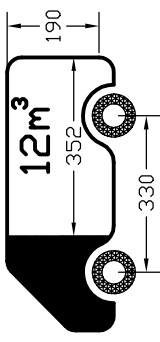

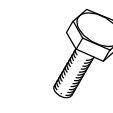
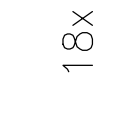




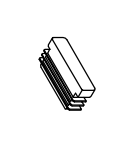
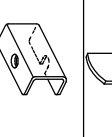

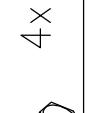
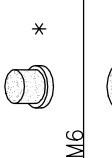
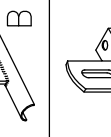

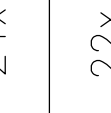
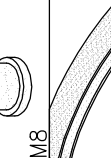

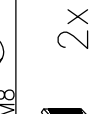




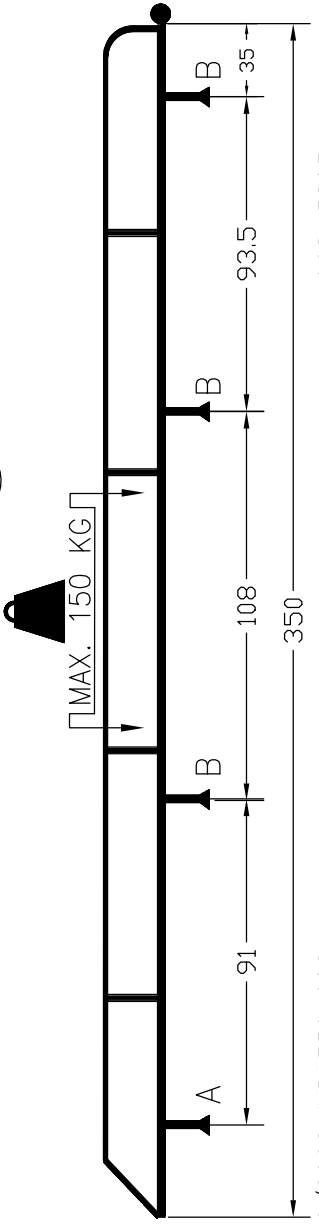
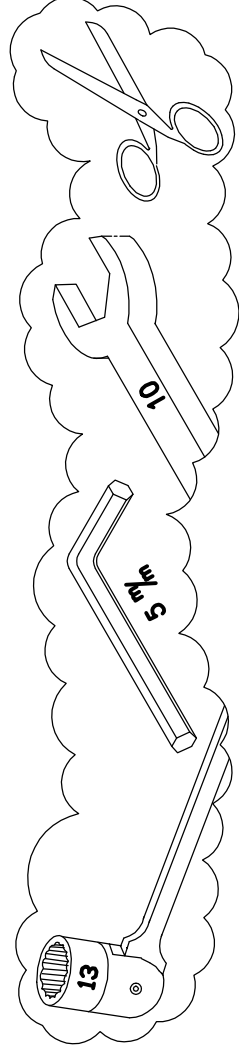
IVECO Daily City Truck

350x160 CM.

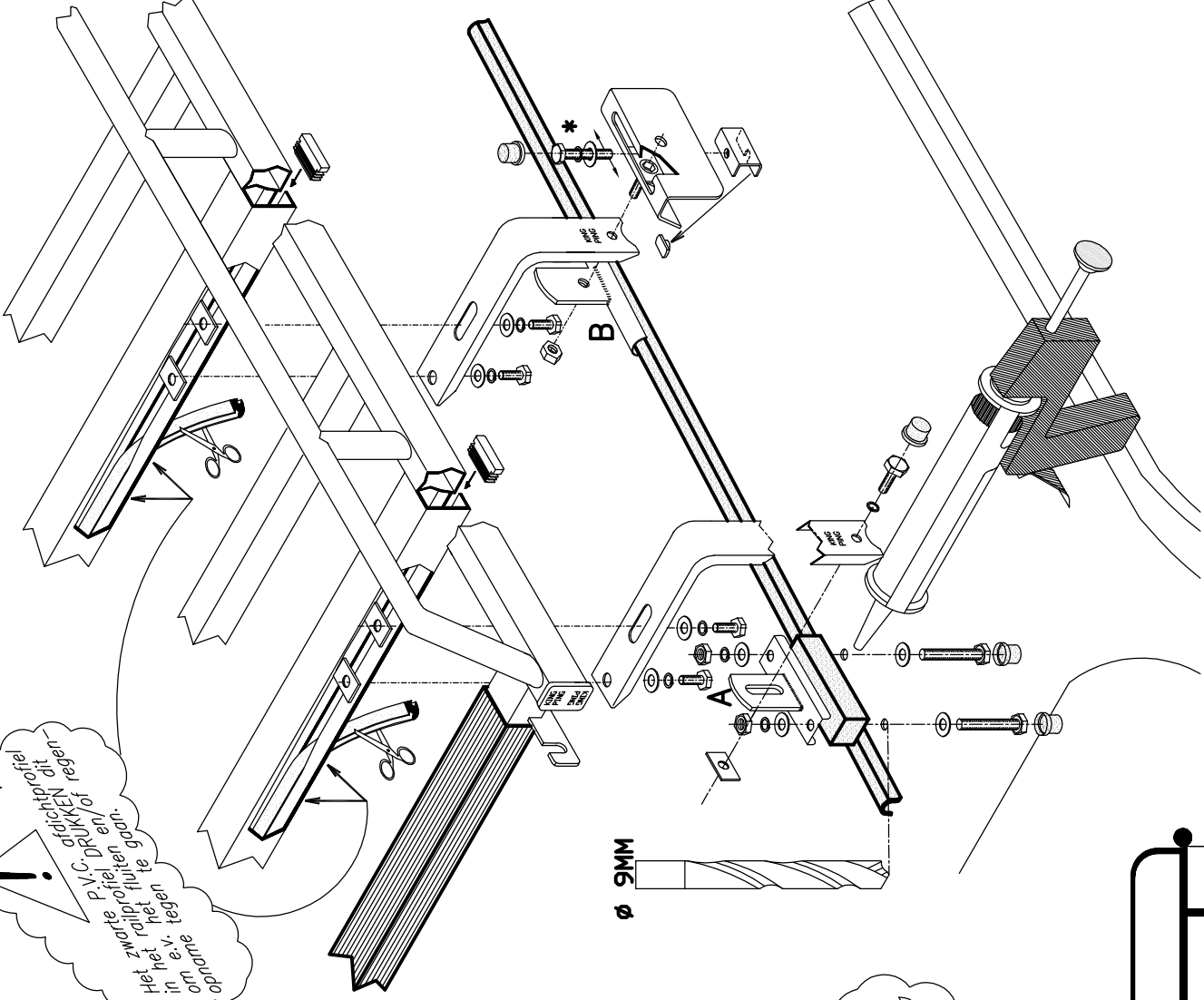


 8x	 18x	 18x	 2x
 6x	 6x	 10x	 8x
 6x	 4x	 6x	 6x
 6x	 24x	 6x	 8x
 2x	 22x	 6x	 4x

KING PING
www.king-ping.nl
 Email: info@king-ping.nl



! Het zwarte rofiel in het rail profiel garandeert de afsluiting van het rail profiel tegen opname van water en vuil.
 P.V.C. Drukken of afdekken van dit rofiel is niet toegestaan.



- Bij onduidelijkheden raadpleeg uw leverancier!
- Might this not be clear, please contact your supplier!
- Bei eventuellen Unklarheiten, bitten wir Sie mit Ihren Lieferanten Kontakt aufzunehmen!
- Pour plus de renseignements consultez votre fournisseur!