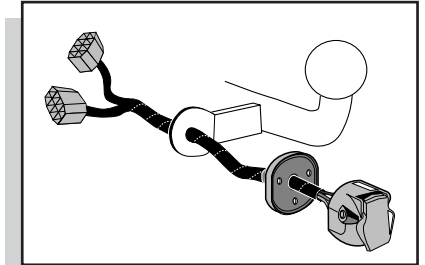


Montage-handleiding elektrokabelset voor
trekhaak met 12-N contactdoos
vlg. DIN/ISO norm 1724

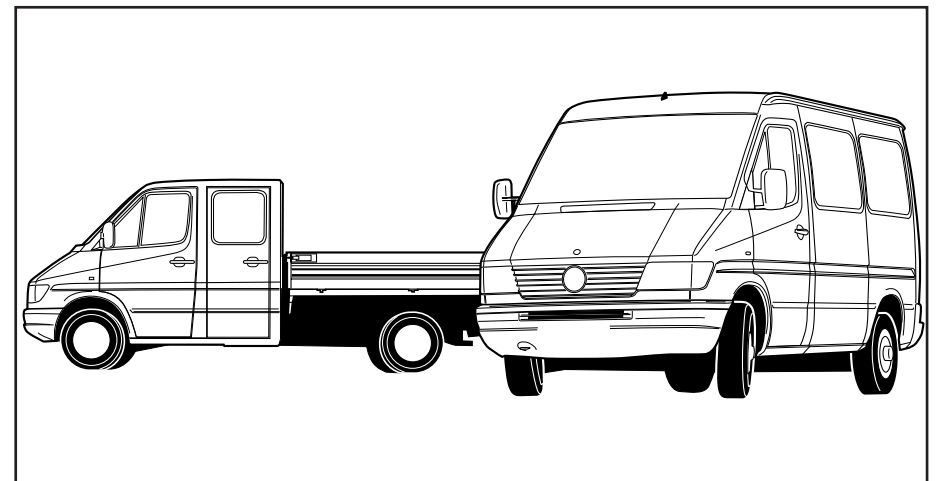
Fitting instructions electric wiringkit
towbar with 12-N socket up to
DIN/ISO norm 1724

Einbauanleitung Elektrosatz
Anhängervorrichtung mit 12-N Steckdose
lt. DIN/ISO Norm 1724

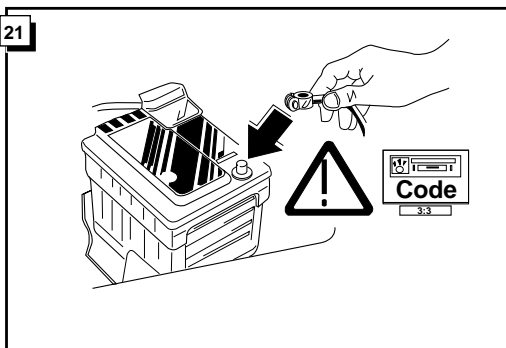
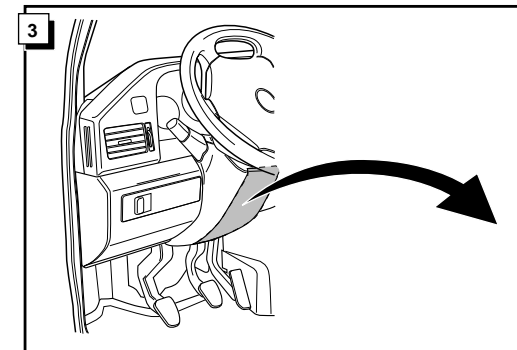
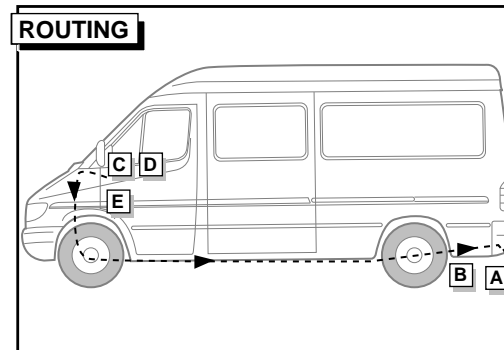
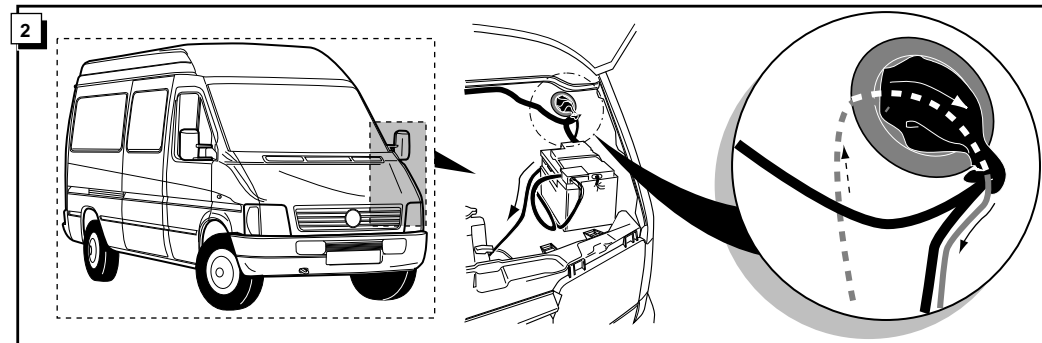
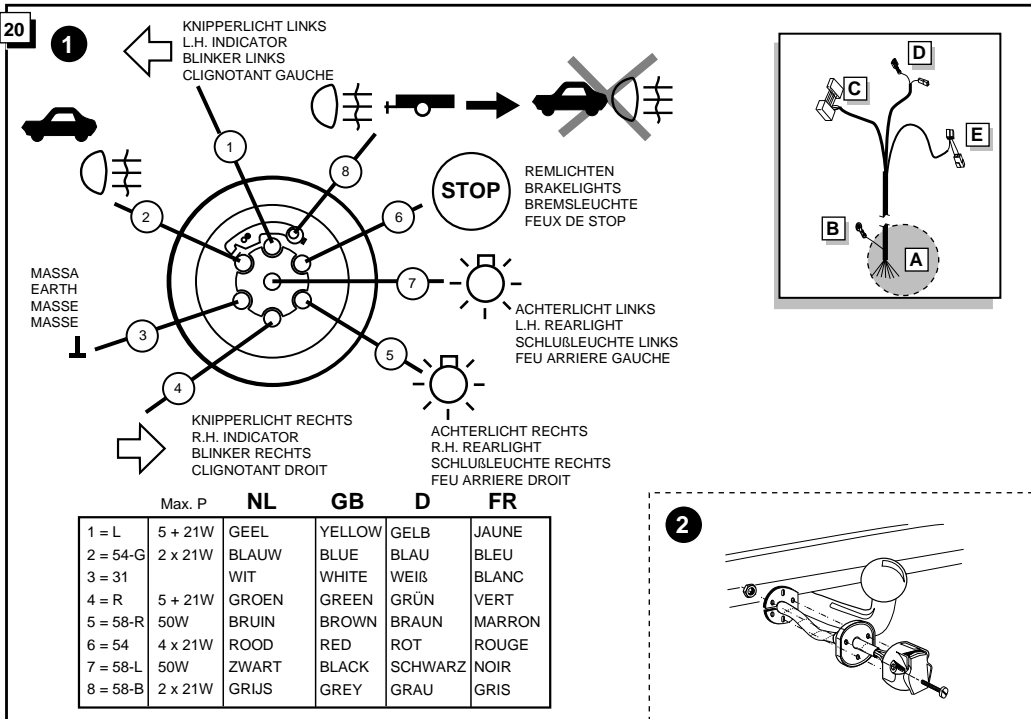
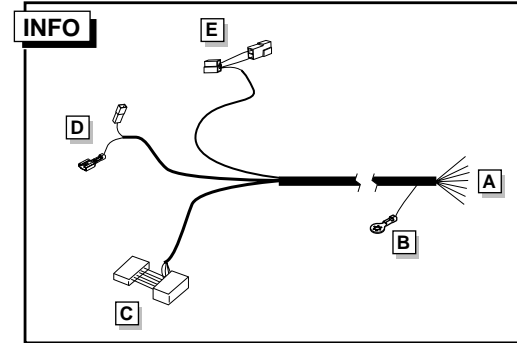
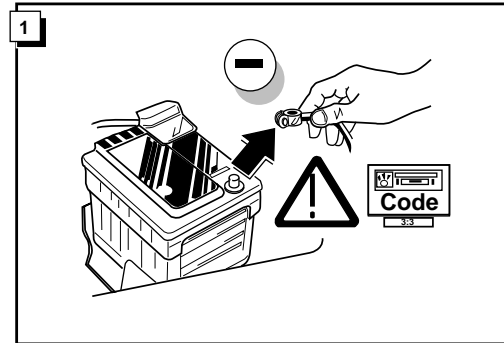
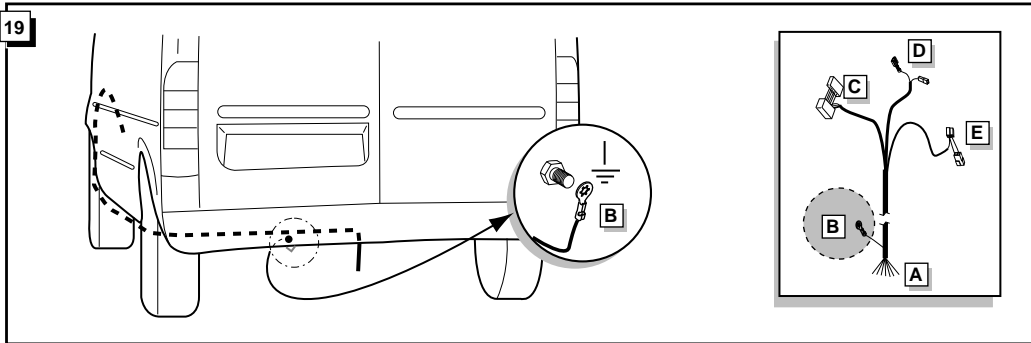
Instructions de montage du faisceau
électrique pour crochet d'attelage
conforme à la norme DIN/ISO 1724
prise 12-N



MERCEDES SPRINTER 1995-



Bestel Nr.: MB-017-B



22

CONTROLEER FUNCTIES !
CHECK FUNCTIONS !
FUNKTIONEN KONTROLIEREN !
CONTRÔLER LES FONCTIONS !

