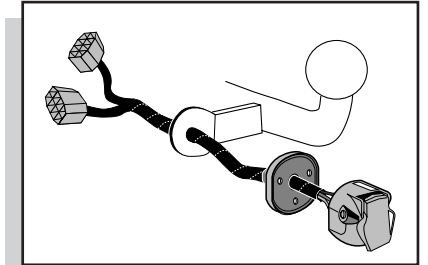


Montage-handleiding elektrokabelset voor
trekhaak met 13-P contactdoos
vlgs. DIN/ISO norm 11446

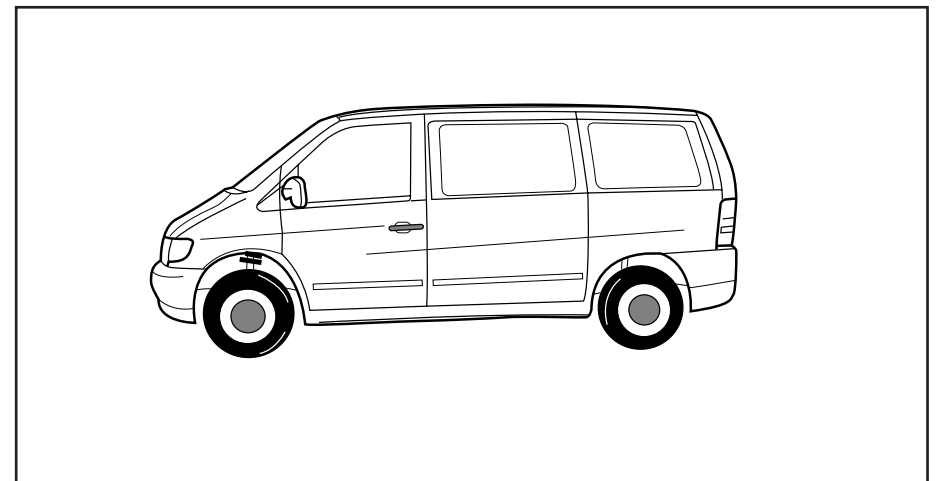
Fitting instructions electric wiringkit
towbar with 13-P socket up to
DIN/ISO norm 11446

Einbauanleitung Elektrosatz
Anhängervorrichtung mit 13-P Steckdose
lt. DIN/ISO Norm 11446

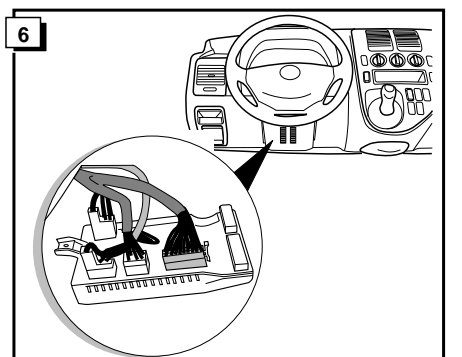
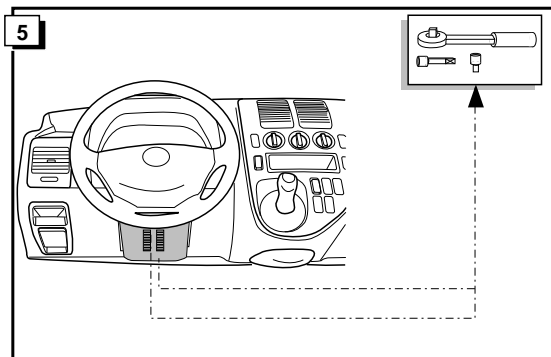
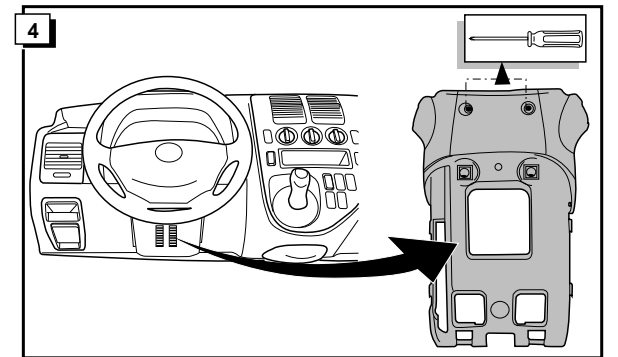
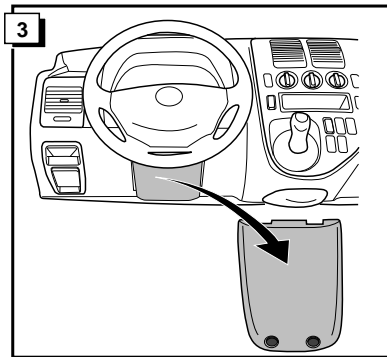
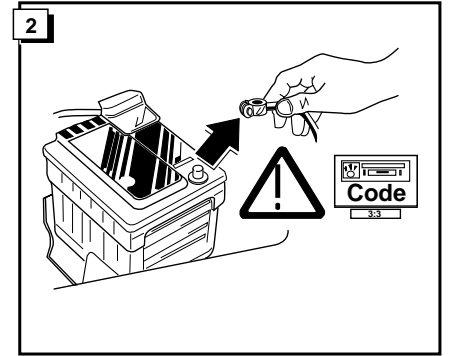
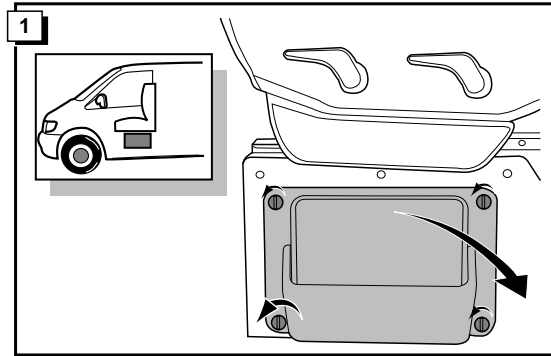
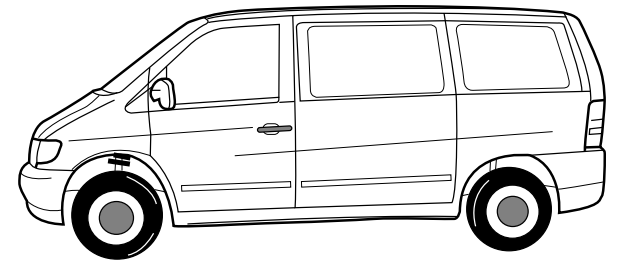
Instructions de montage du faisceau
électrique pour crochet d'attelage
conforme à la norme DIN/ISO 11446
prise 13-P

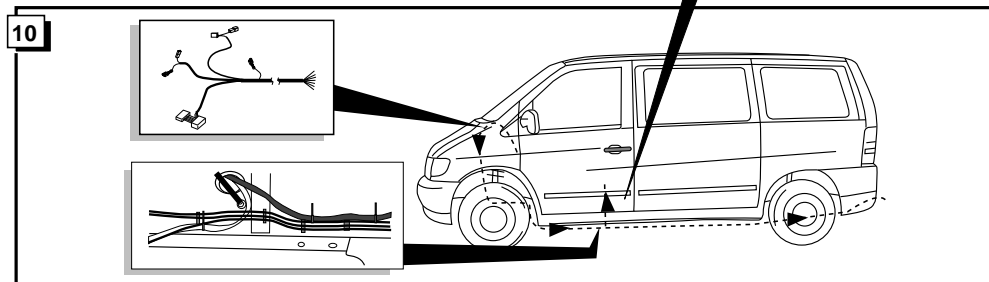
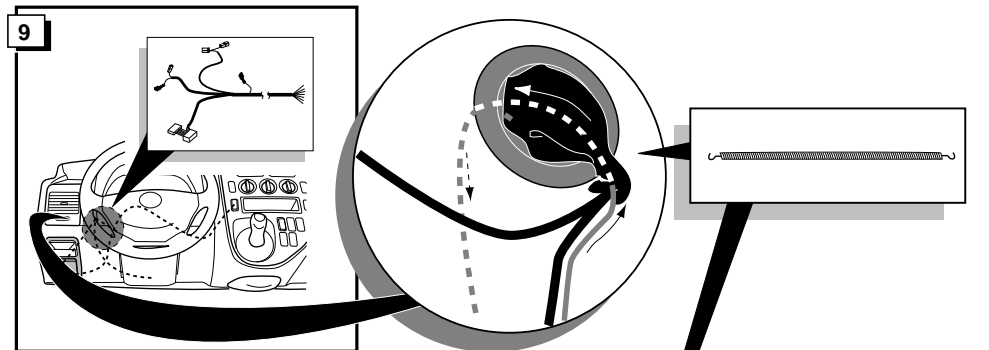
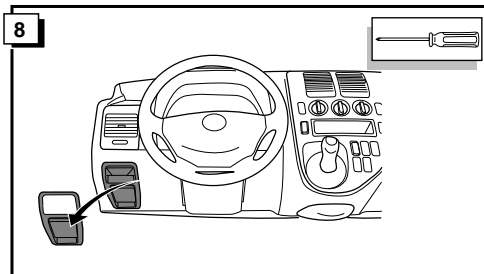
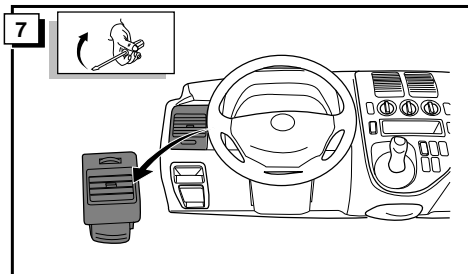


MERCEDES VITO 1996-



Bestel Nr.: MB-920-B





11

KNIPPERLICHT LINKS
 L.H. INDICATOR
 BLINKER LINKS
 CLIGNOTANT GAUCHE

ACHTERUITRIJ-LICHT
 REVERSE LIGHT
 RUCKFAHR LEUCHE
 PHARE DE RECOL

ACHTERLICHT LINKS
 L.H. REARLIGHT
 SCHLUßLEUCHE LINKS
 FEU ARRIERE GAUCHE

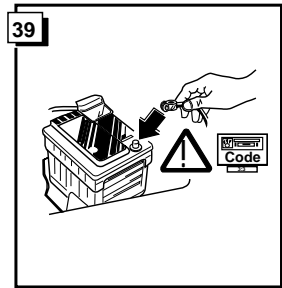
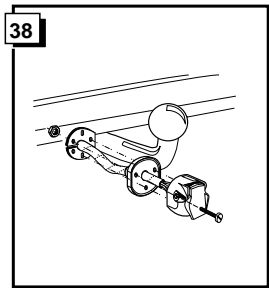
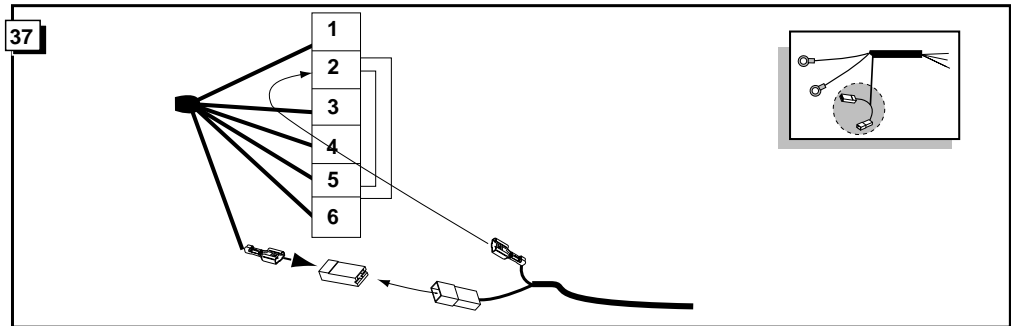
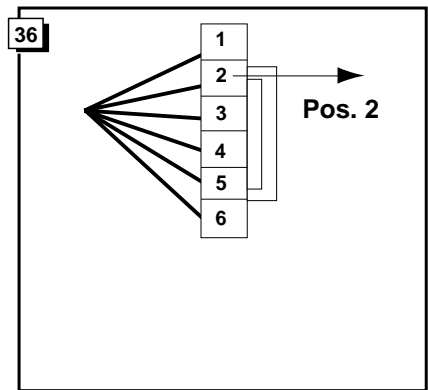
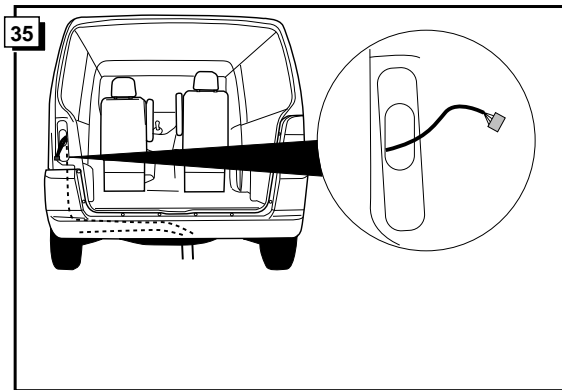
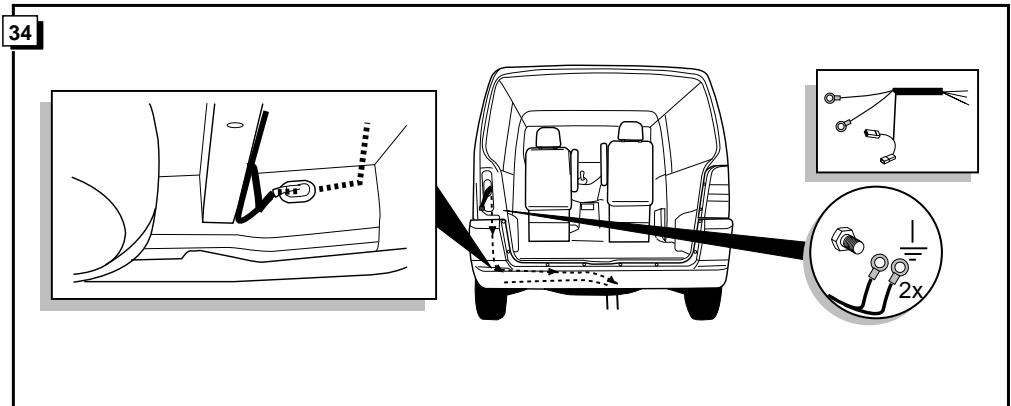
REMLICHTEN
 BRAKELIGHTS
 BREMSLEUCHE
 FEUX DE STOP

KNIPPERLICHT RECHTS
 R.H. INDICATOR
 BLINKER RECHTS
 CLIGNOTANT DROIT

ACHTERLICHT RECHTS
 R.H. REARLIGHT
 SCHLUßLEUCHE RECHTS

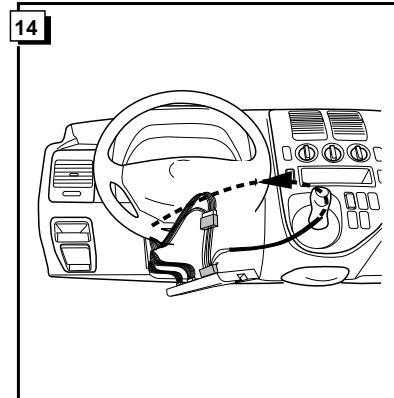
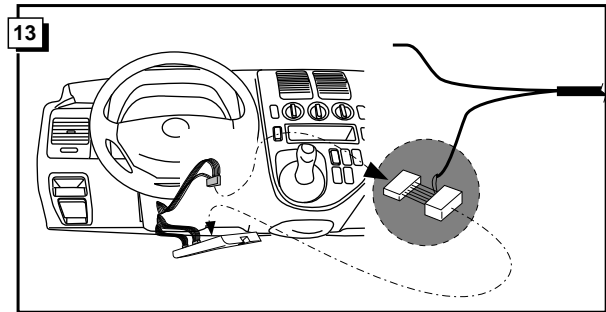
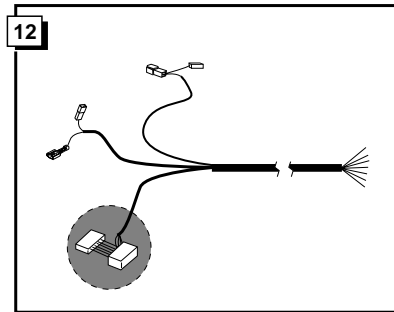
MASSA
 EARTH
 MASSE
 MASSE

	NL	UK	D	F
1/L	GEEL	YELLOW	GELB	JAUNE
2	BLAUW	BLUE	BLAU	BLEU
2a	GRIJS	GREY	GRAU	GRIS
3/31	WIT	WHITE	WEIß	BLANC
4/R	GROEN	GREEN	GRÜN	VERT
5/58-R	BRUIN	BROWN	BRAUN	MARRON
6/54	ROOD	RED	ROT	ROUGE
7/58-L	ZWART	BLACK	SCHWARZ	NOIR
8	ZW/RD	BL/RD	SCHW/RT	NO/RO
9	BR/WI	BR/WHI	BR/WE	MAR/BLA
10				
11				
12				
13	WIT	WHITE	WEIß	BLANC



40

CONTROLEER FUNCTIES !
CHECK FUNCTIONS !
FUNKTIONEN KONTROLIEREN !
CONTRÔLER LES FONCTIONS !



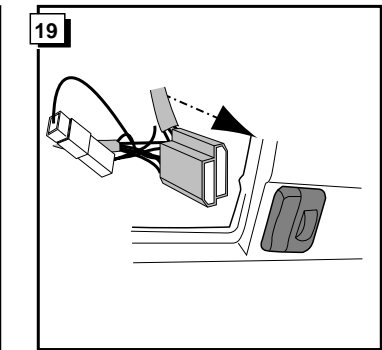
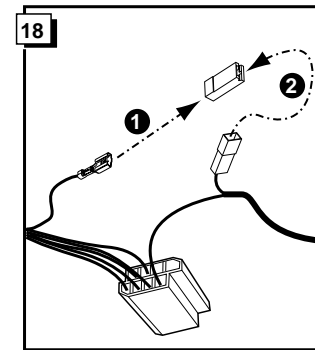
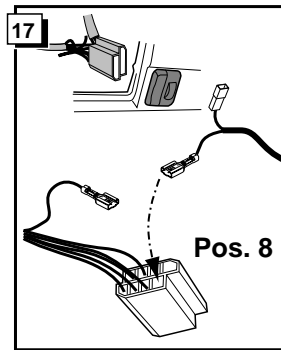
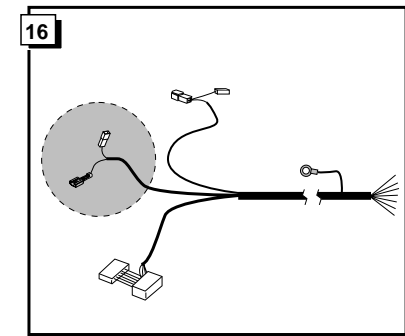
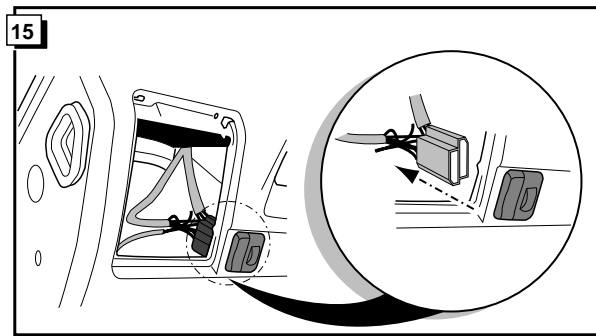
INFO

V-Klasse bis 1999 und Vito: Siehe Abbildungen 15 bis zum 19
 V-Klasse 1999- : Siehe Abbildungen 20 bis zum 24

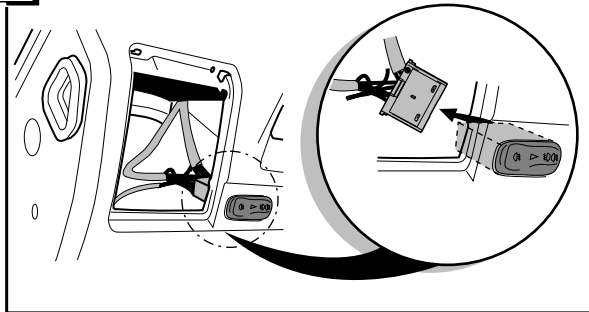
V-classe jusqu'à 1999 et Vito: voir figures 15 jusqu'à 19
 V-classe 1999- : voir figures 20 jusqu'à 24

V-class up to 1999 and Vito: use pictures 15 up to and including 19
 V-class 1999- : see pictures 20 up to and including 24

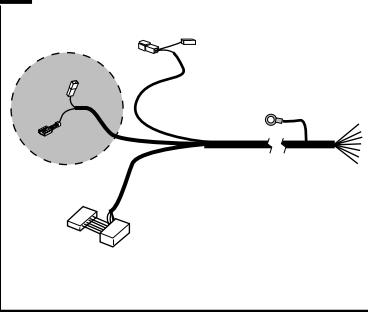
V-Klasse tot 1999 en Vito: zie afbeelding 15 t/m 19
 V-Klasse 1999- : zie afbeelding 20 t/m 24



20



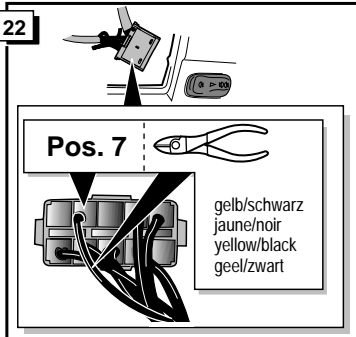
21



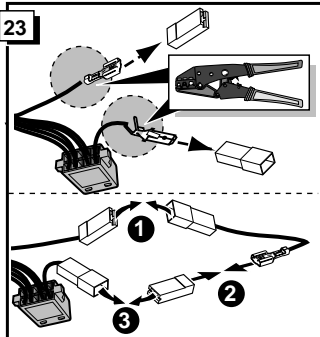
INFO

Let erop dat de 4-polige connectoren stevig met elkaar verbonden zijn.
 Make sure the 4-pole connectors are connected tight.
 Dafür sorgen, daß die 4-poligen Steckverbinder fest mit einander verbunden sind.
 Prend soin que les connecteurs 4-pôles ont connectés bien.

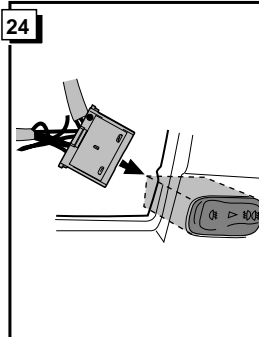
22



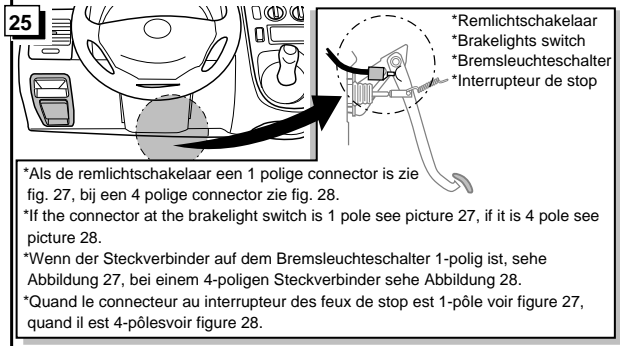
23



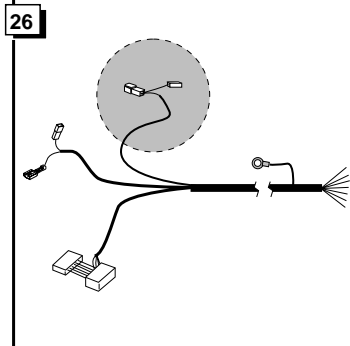
24



25

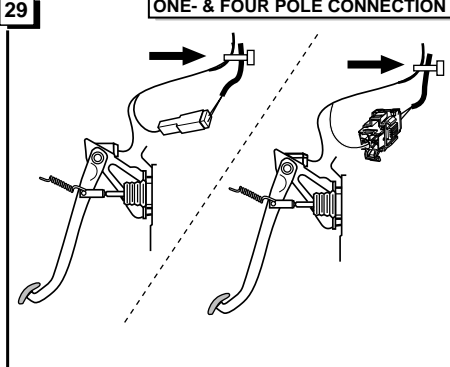


26

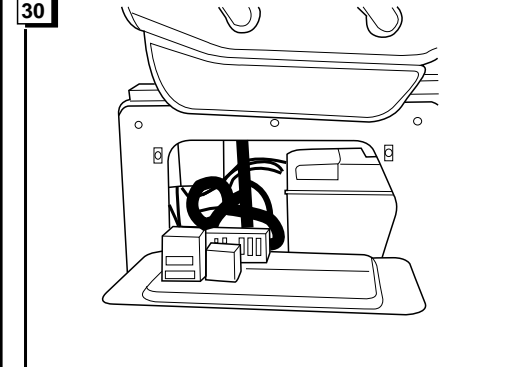


29

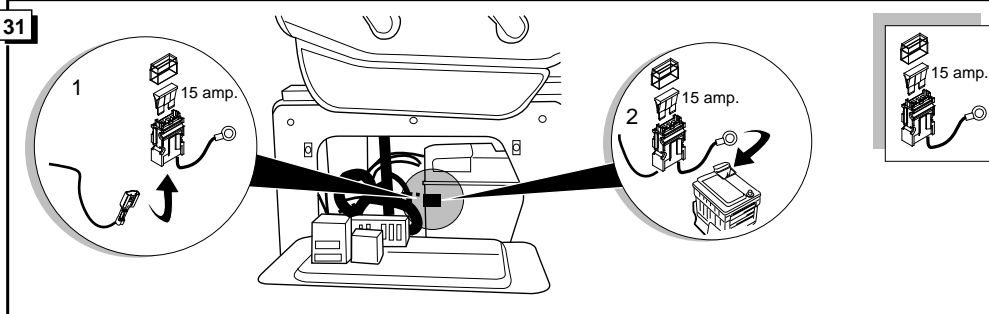
ONE- & FOUR POLE CONNECTION



30

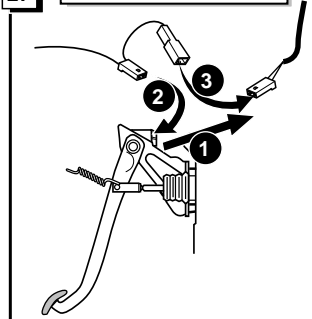


31



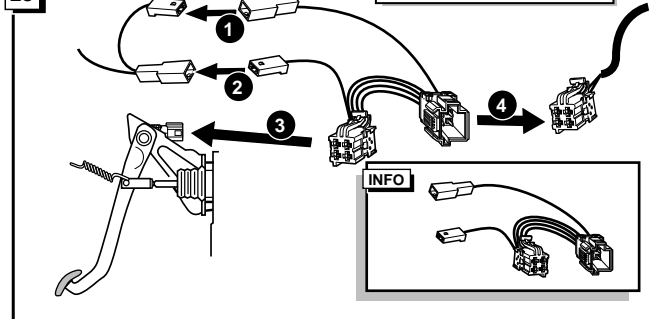
27

ONE POLE CONNECTION

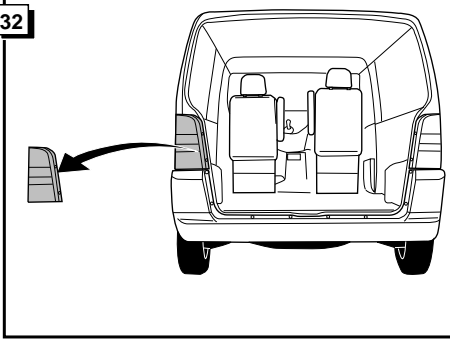


28

FOUR POLE CONNECTION



32



33

