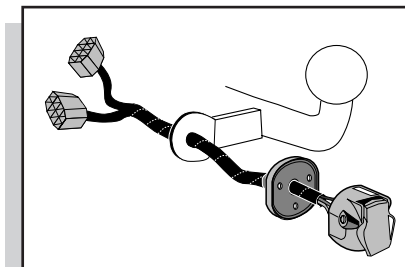


Einbauanleitung Elektrosatz
Anhängervorrichtung mit 13-P Steckdose
lt. DIN/ISO Norm 11446

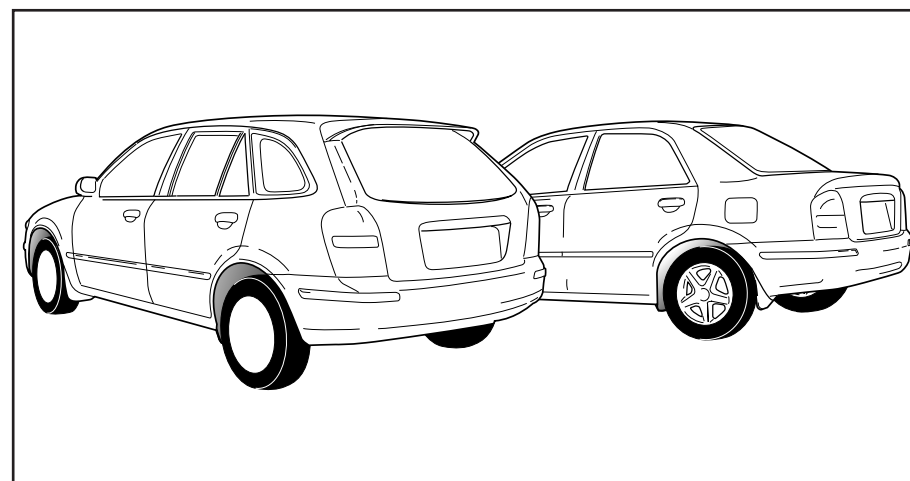
Instructions de montage du faisceau
électrique pour crochet d'attelage
conforme à la norme
DIN/ISO 11446 prise 13-P

Fitting instructions electric wiringkit
towbar with 13-P socket up to
DIN/ISO norm 11446

Montage-handleiding elektrokabelset voor
trekhaak met 13-P contactdoos
vlgs. DIN/ISO norm 11446

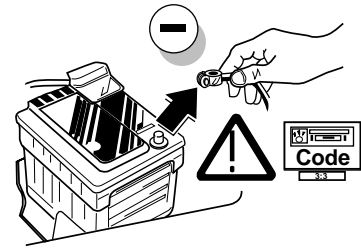


MAZDA 323 HB 5-doors/SDN 4-doors 07-1998



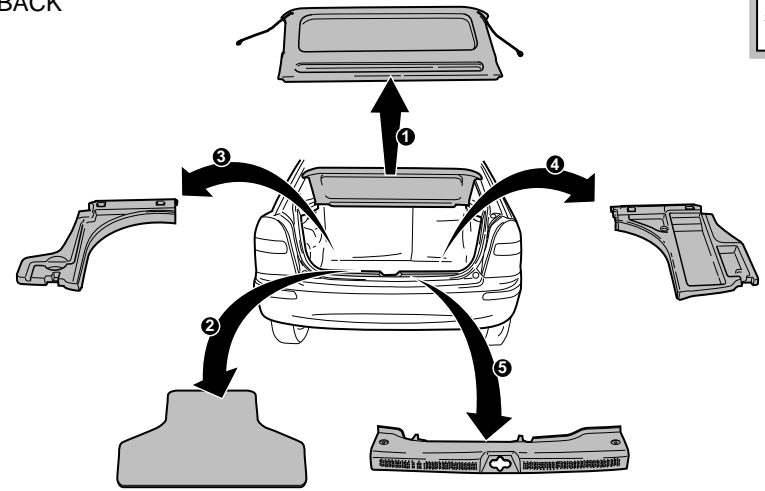
Bestel Nr.: MZ-012-HB

1

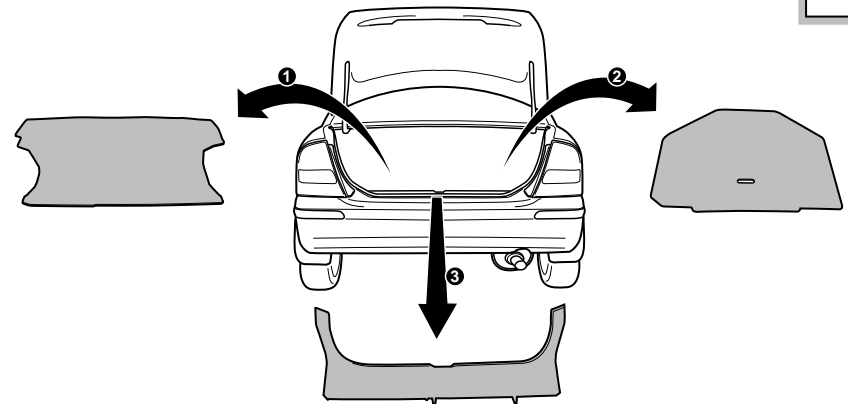


2

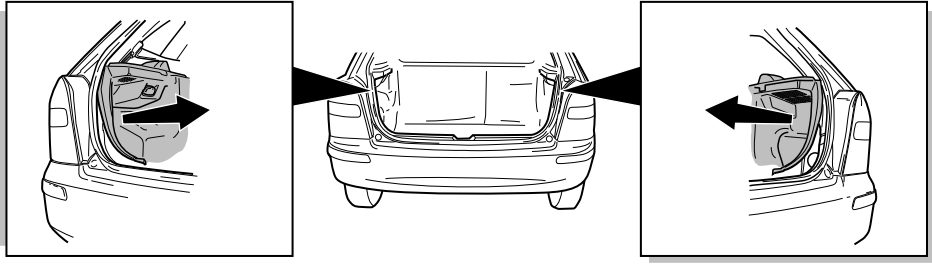
HATCHBACK



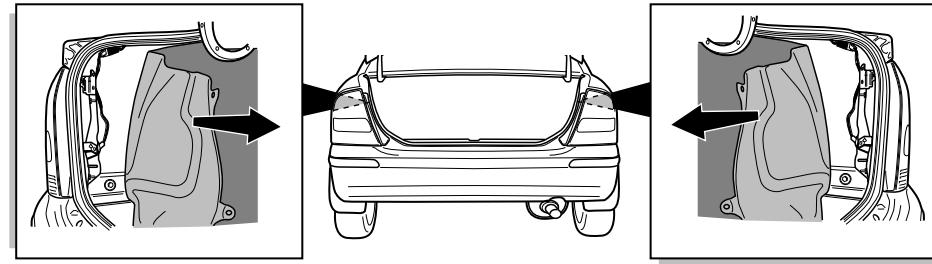
SEDAN



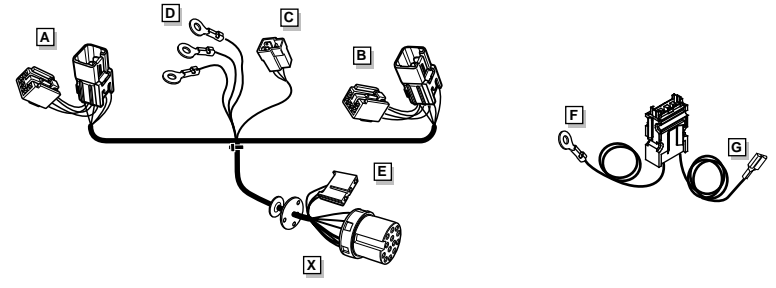
3 HATCHBACK



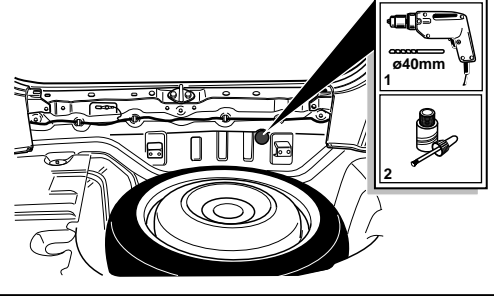
4 SEDAN



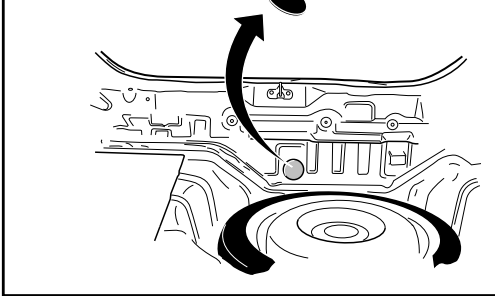
INFO



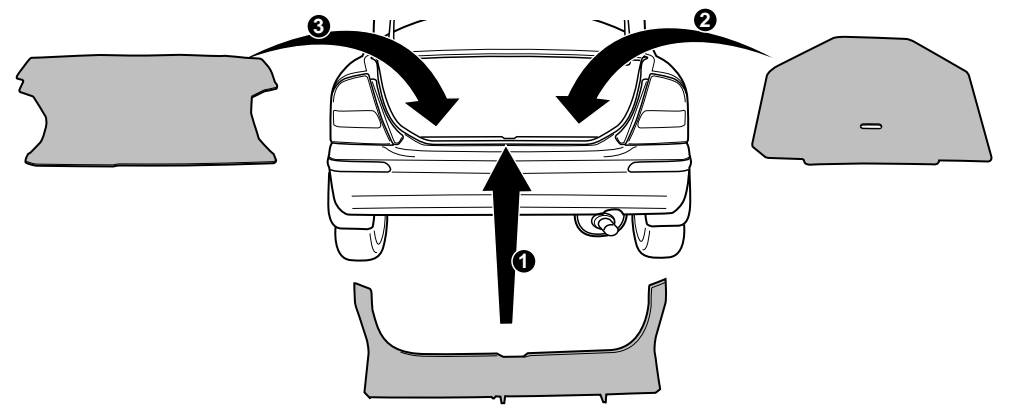
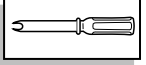
5 HATCHBACK



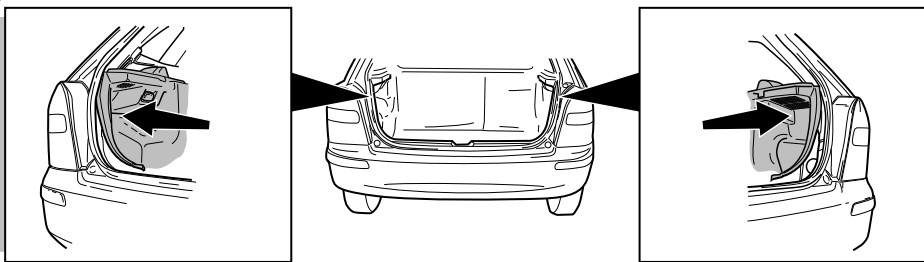
6 SEDAN



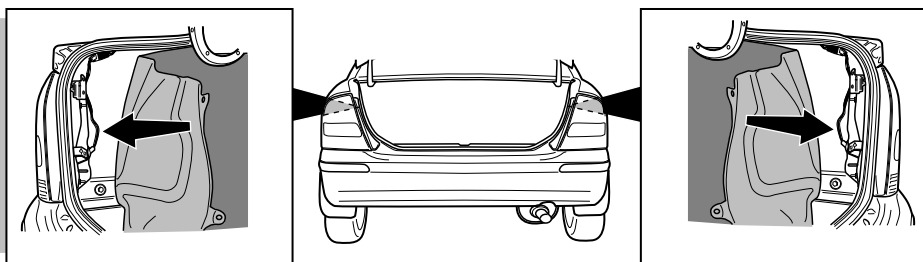
25 SEDAN



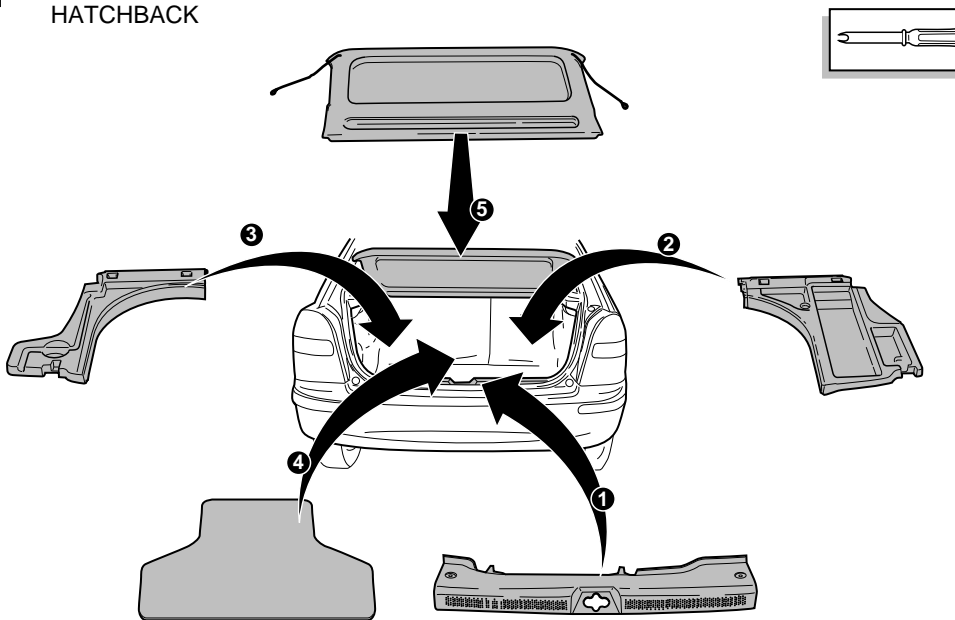
22 HATCHBACK



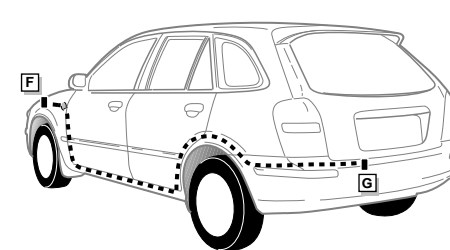
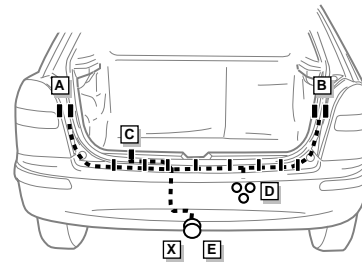
23 SEDAN



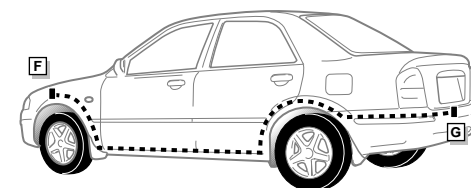
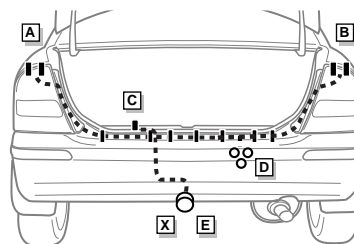
24 HATCHBACK



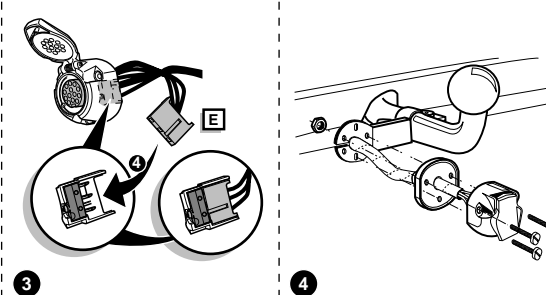
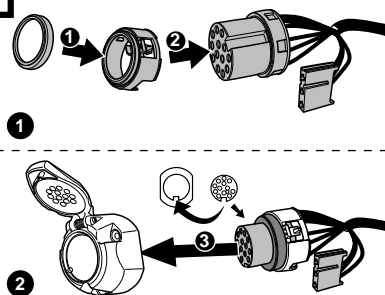
7 HATCHBACK



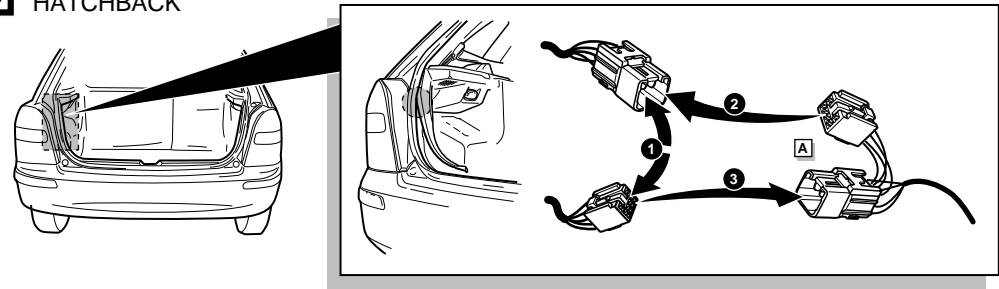
8 SEDAN



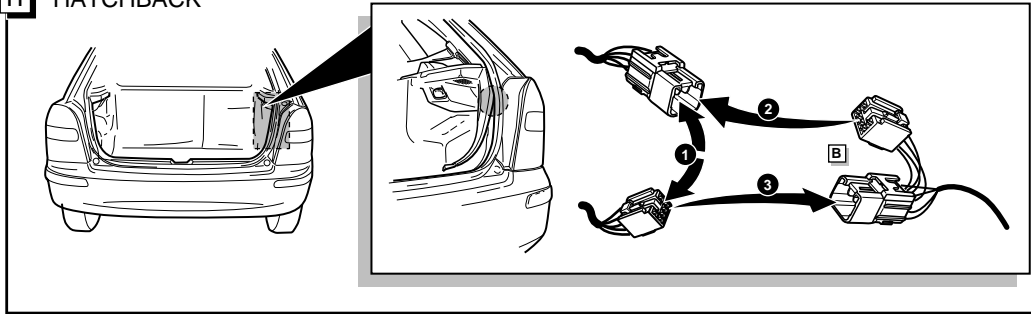
9



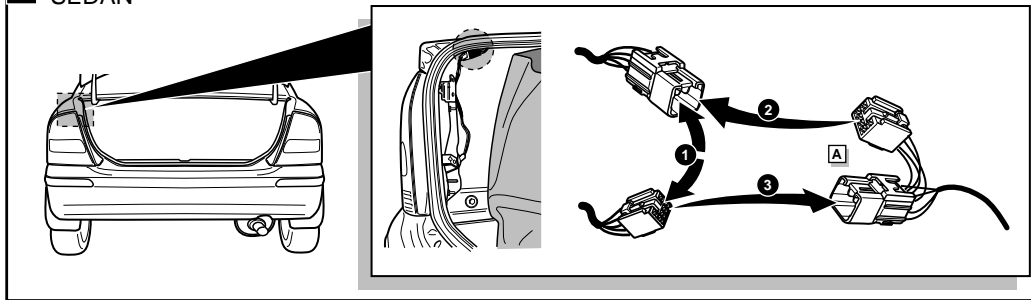
10 HATCHBACK



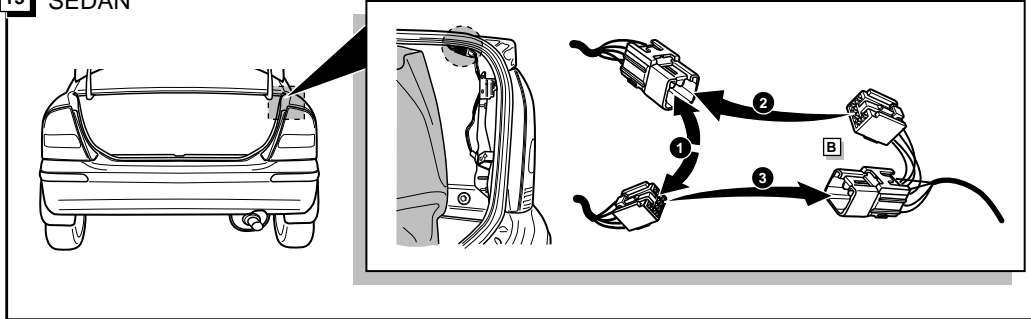
11 HATCHBACK



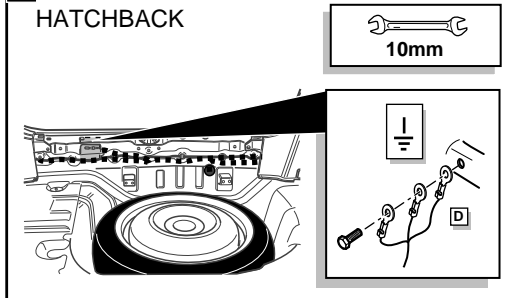
12 SEDAN



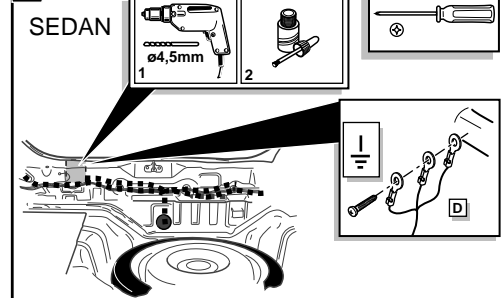
13 SEDAN



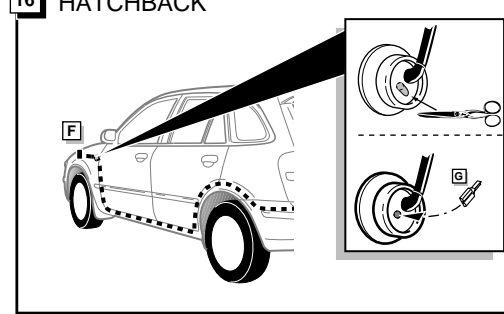
14 HATCHBACK



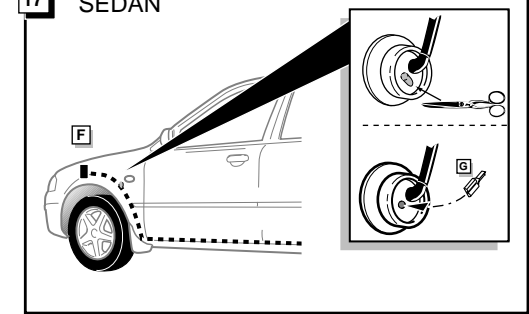
15 SEDAN



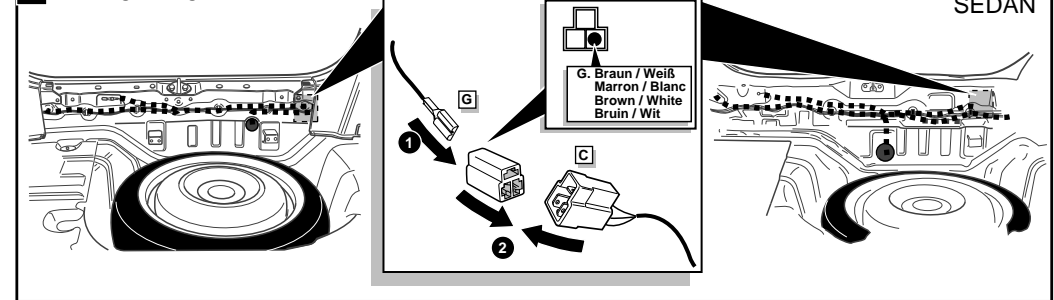
16 HATCHBACK



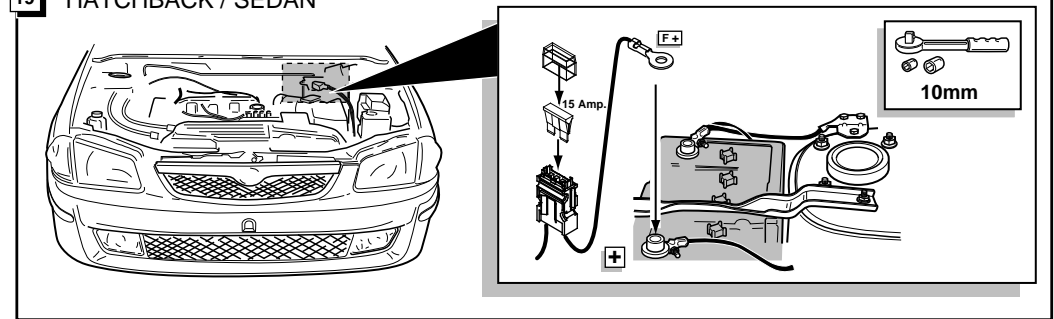
17 SEDAN



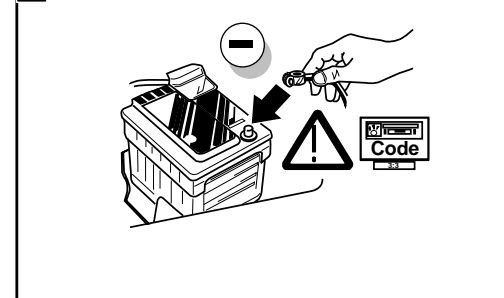
18 HATCHBACK



19 HATCHBACK / SEDAN



20



21

