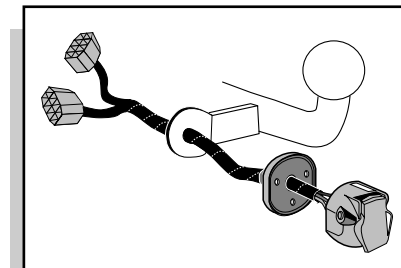


**Einbauanleitung Elektrosatz
Anhängervorrichtung mit 13-P Steckdose
lt. DIN/ISO Norm 11446**

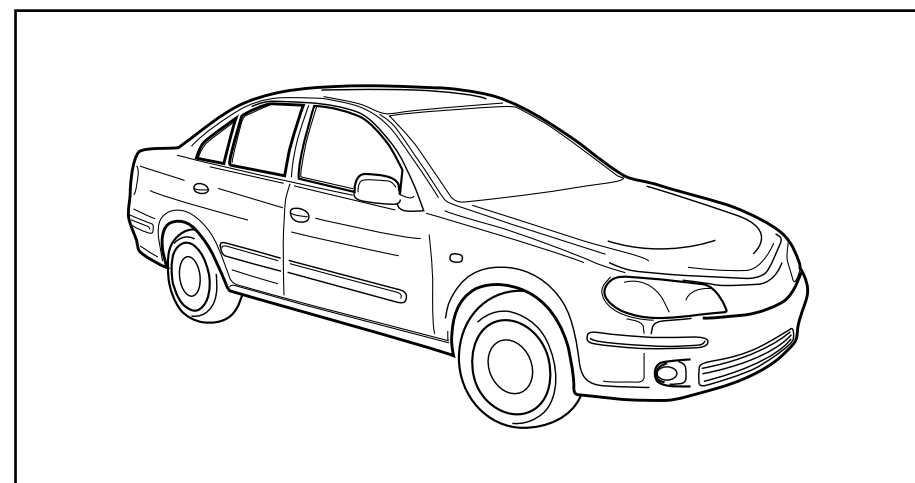
**Instructions de montage du faisceau
électrique pour crochet d'attelage
conforme à la norme
DIN/ISO 11446 prise 13-P**

**Fitting instructions electric wiringkit
towbar with 13-P socket up to
DIN/ISO norm 11446**

**Montage-handleiding elektrokabelset voor
trekhaak met 13-P contactdoos
vlg. DIN/ISO norm 11446**



NISSAN ALMERA SEDAN 2001-



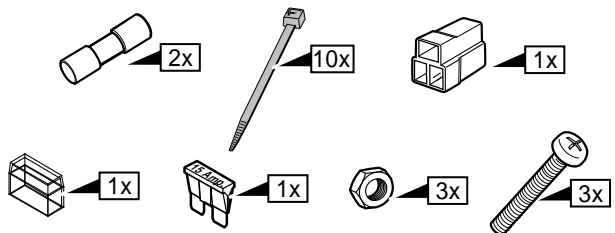
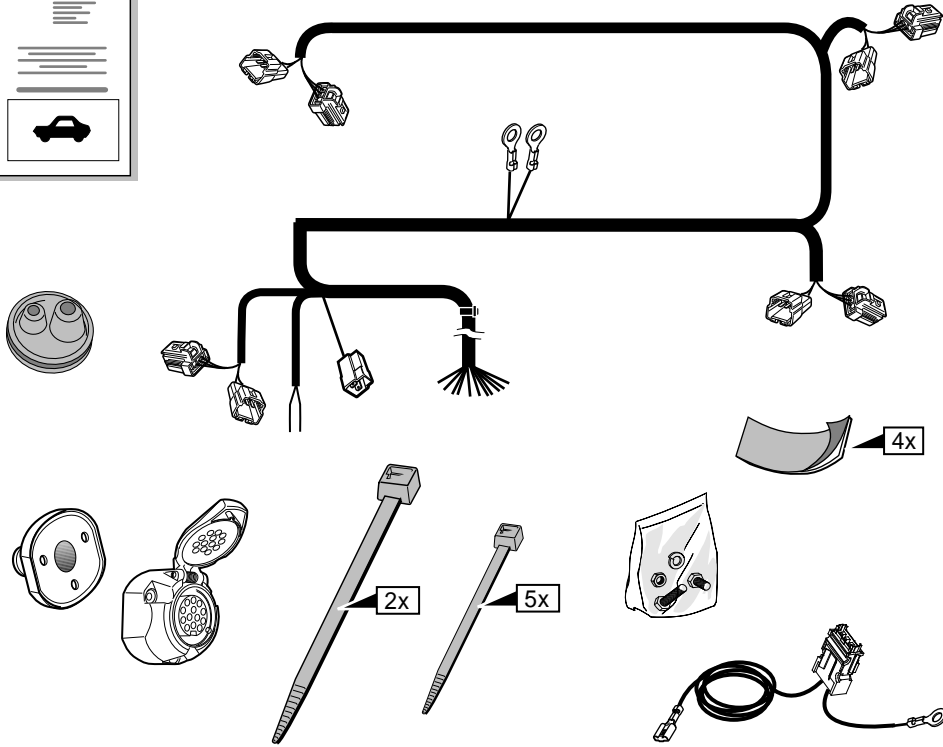
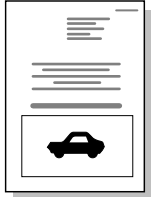
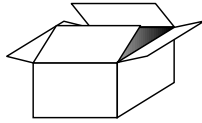
Bestel Nr.: NI-016-DB

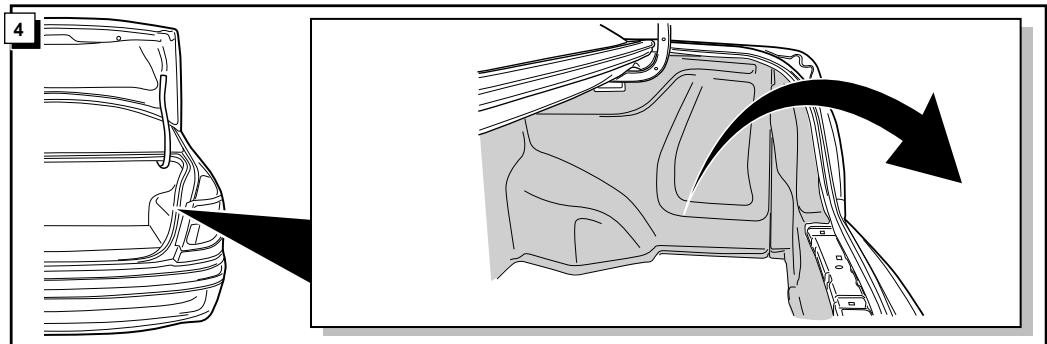
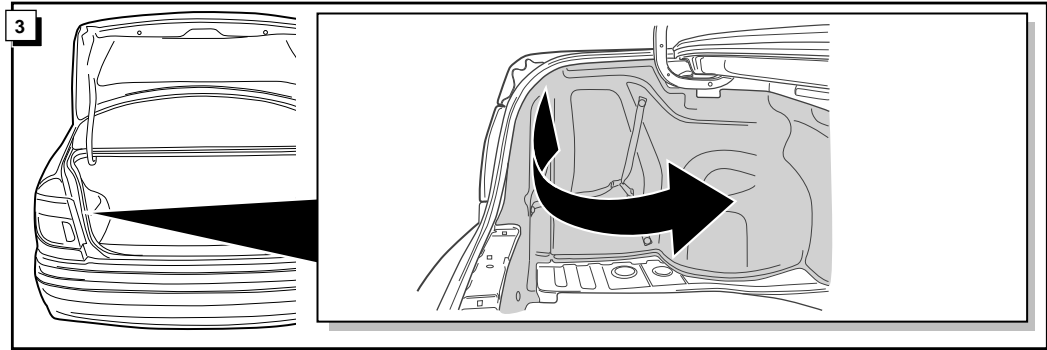
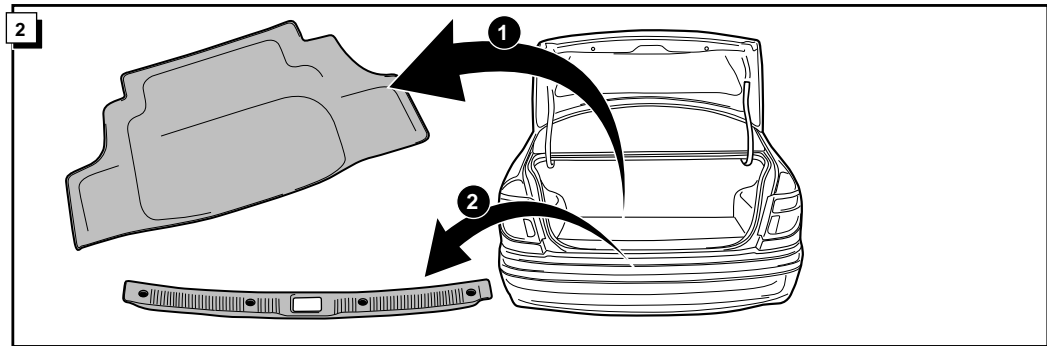
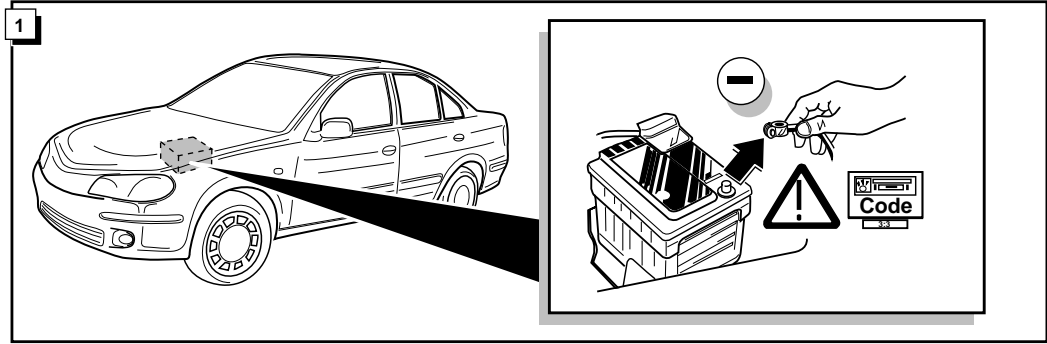
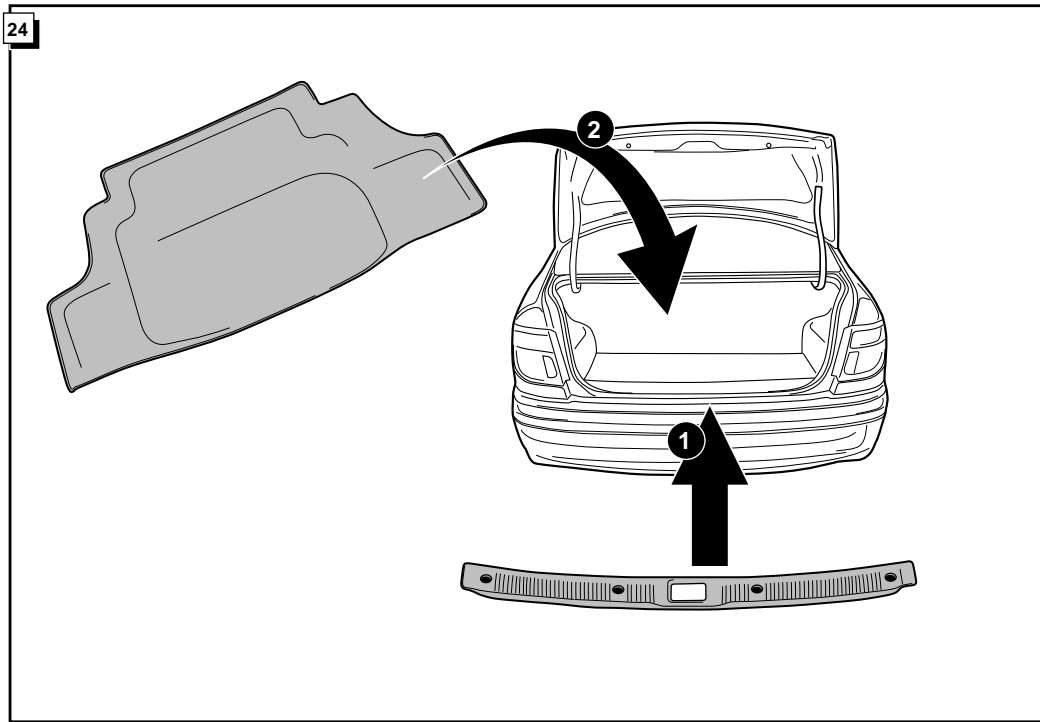
* Teilliste

* Liste de pieces

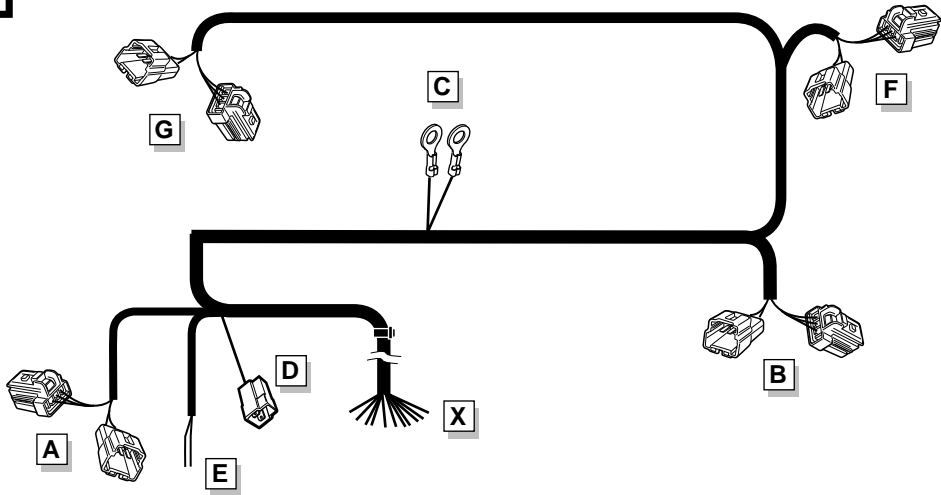
* Part list

* Onderdelenlijst

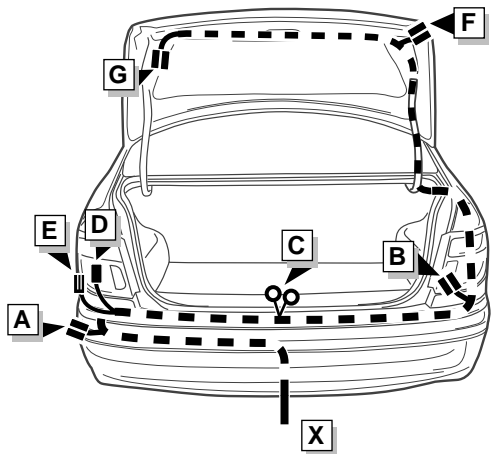




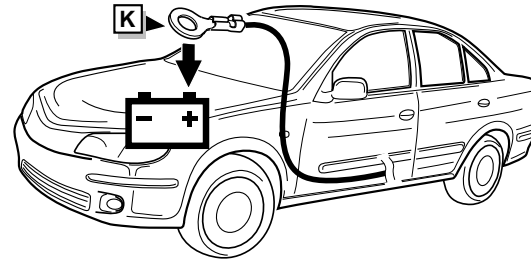
INFO



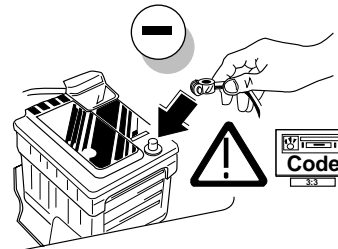
ROUTING



19



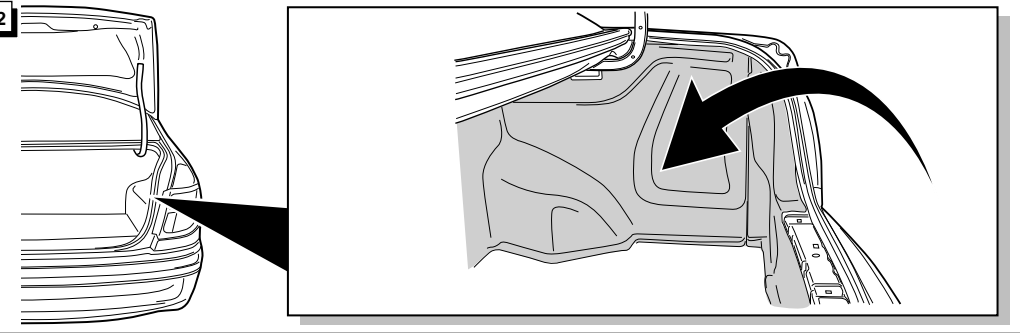
20



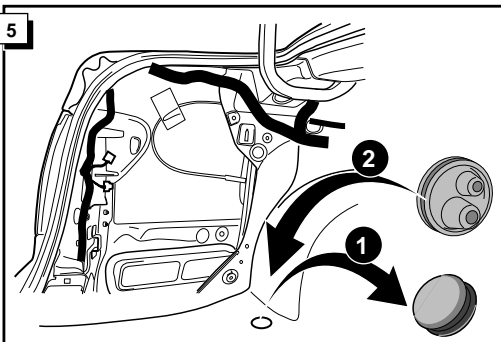
21

! FUNKTIONEN KONTROLLIEREN !
 CONTRÔLER LES FONCTIONS !
 CHECK FUNCTIONS !
 CONTROLEER FUNCTIES !

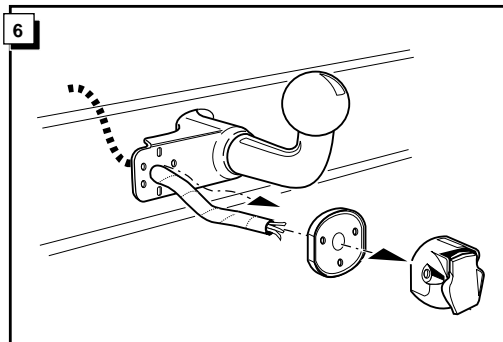
22



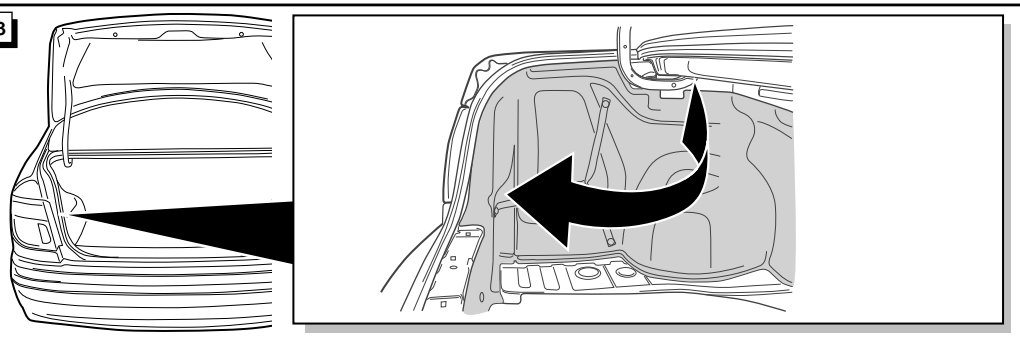
5

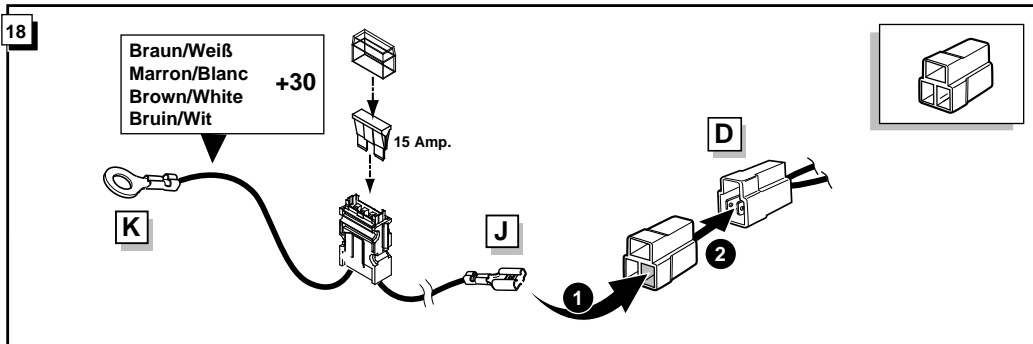
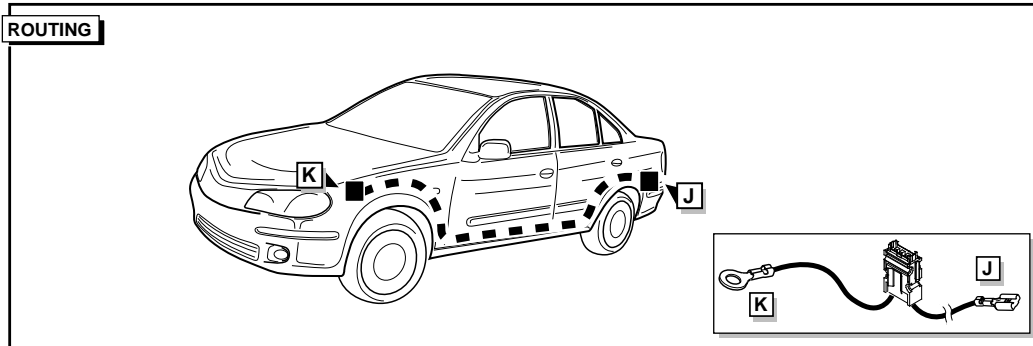
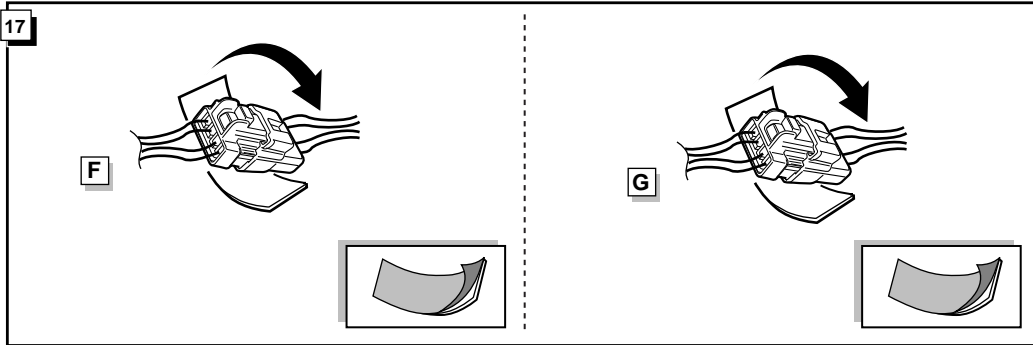
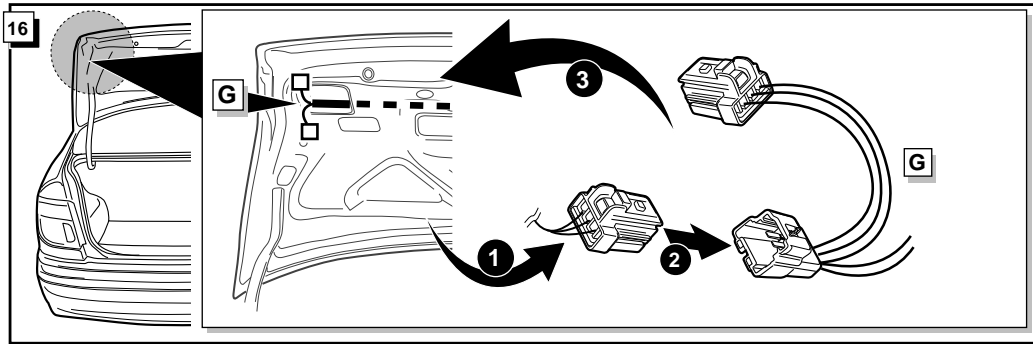


6



23





INFO Anschluß Steckdose / Connection de la prise / Socket connection / Contactdoos aansluiting

DIN/ISO 11446	(D)	(F)	(GB)	(NL)	
←	1/L	gelb	jaune	yellow	geel
↺	2	blau	bleu	blue	blauw
↻	2a	grau	gris	grey	grijs
⊥ 1-8	3/31	weiß	blanc	white	wit
↻	4/R	grün	vert	green	groen
☀	5/58-R	braun	marron	brown	bruin
STOP	6/54	rot	rouge	red	rood
☀	7/58-L	schwarz	noir	black	zwart
Reverse	8	schwarz/rot	noir/rouge	black/red	zwart/rood
15 amp. 30+	9	braun/weiß	marron/blanc	brown/white	bruin/wit
15+ 15 amp.	10	rot	rouge	red	rood
⊥ 10	11	weiß	blanc	white	wit
↻	12	rot/blau	rouge/bleu	red/blue	rood/blauw
⊥ 9	13	weiß	blanc	white	wit

