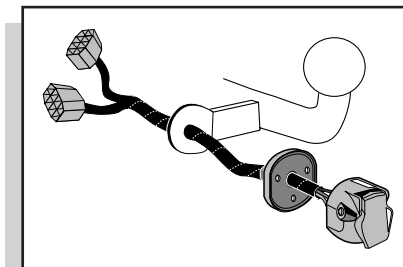


Montage-handleiding elektrokabelset voor  
trekhaak met 12-N contactdoos  
vlg. DIN/ISO norm 1724

Fitting instructions electric wiringkit  
towbar with 12-N socket up to  
DIN/ISO norm 1724

Einbauanleitung Elektrosatz  
Anhängervorrichtung mit 12-N Steckdose  
lt. DIN/ISO Norm 1724

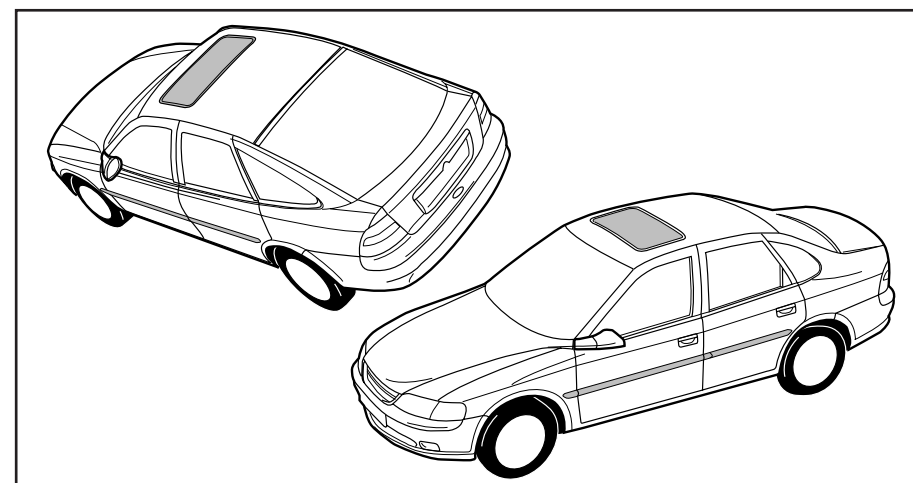
Instructions de montage du faisceau  
électrique pour crochet d'attelage  
conforme à la norme DIN/ISO 1724  
prise 12-N



## OPEL VECTRA 1995-/ MODEL 1999

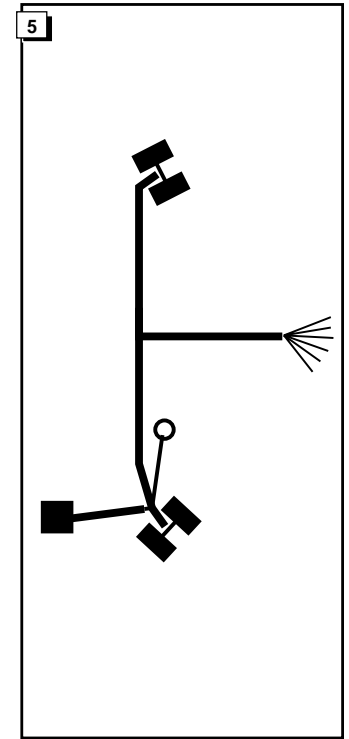
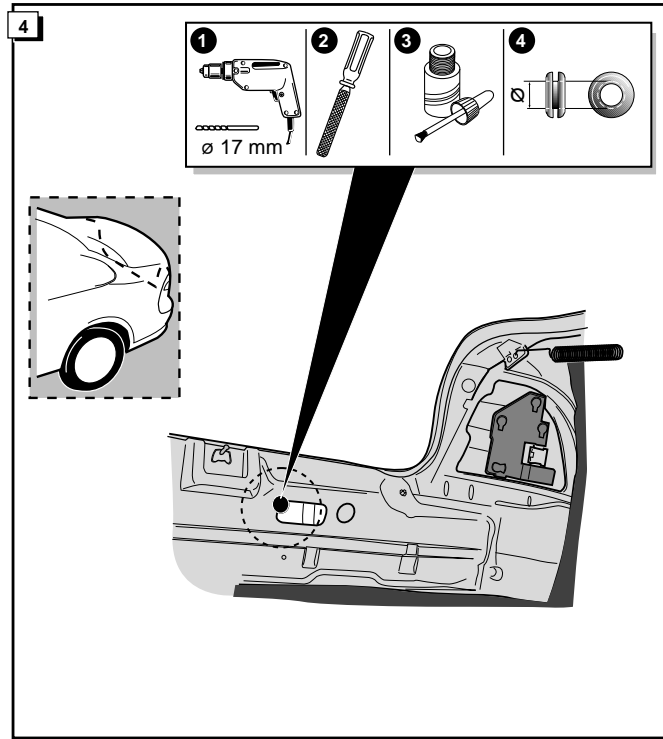
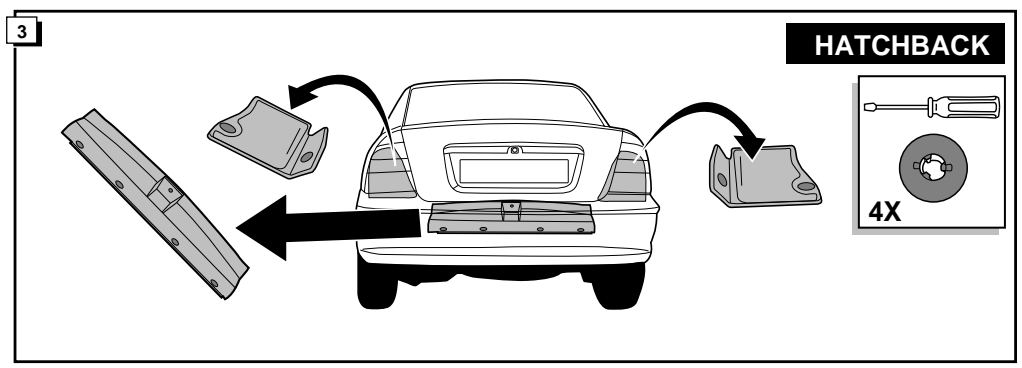
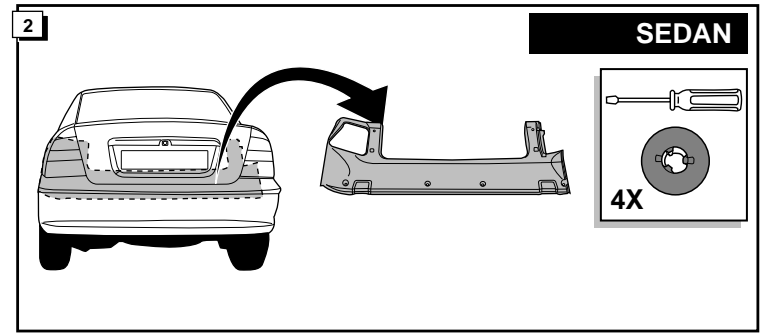
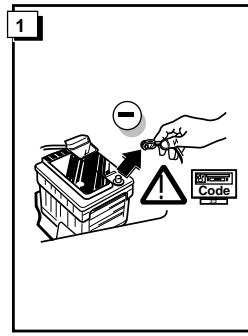
Zonder voorbereide stekker / Without prepared connector

Ohne vorbereitetem Steckverbinder / Sans boîtier préparé

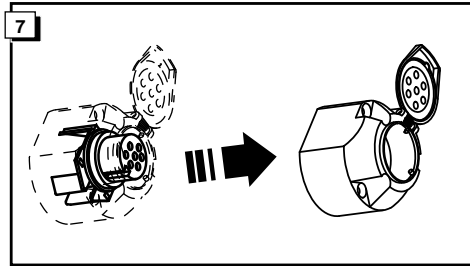
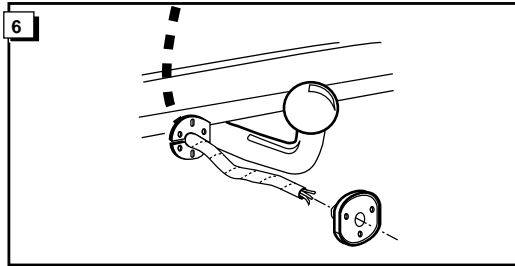
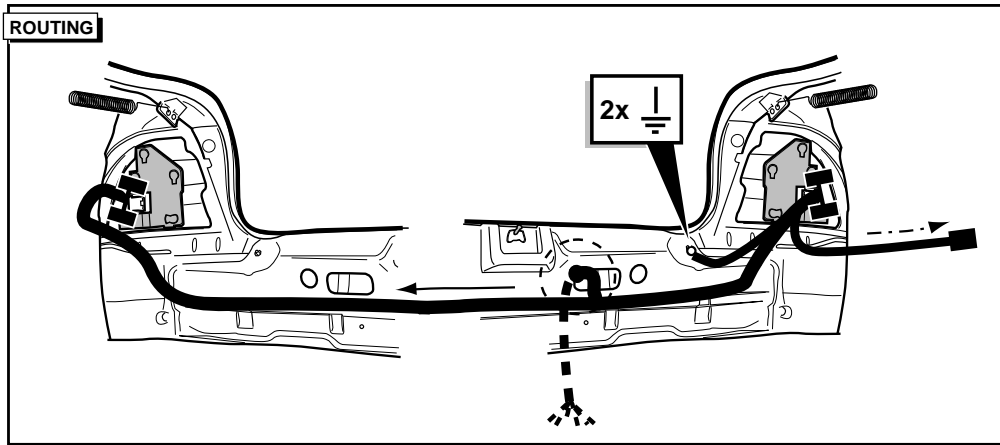


Bestel Nr.: OPE-038-B





**ROUTING**



**8**

KNIPPERLICHT LINKS  
 L.H. INDICATOR  
 BLINKER LINKS  
 CLIGNOTANT GAUCHE

1  
 2  
 3  
 4  
 5  
 6  
 7  
 8

STOP  
 REMLICHTEN  
 BRAKELICHTS  
 BREMSLEUCHTE  
 FEUX DE STOP

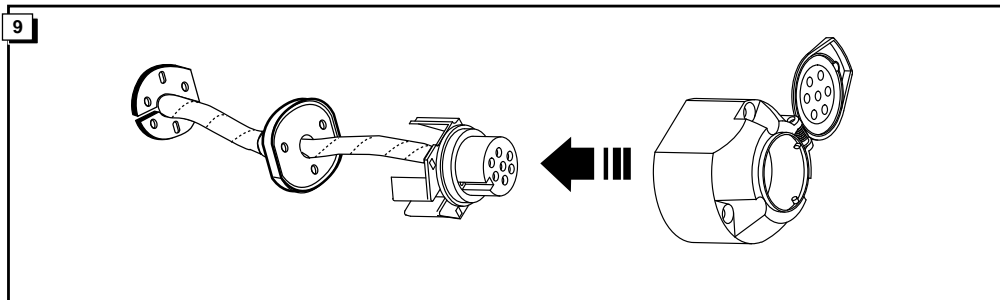
ACHTERLICHT LINKS  
 L.H. REARLIGHT  
 SCHLÜßLEUCHTE LINKS  
 FEU ARRIERE GAUCHE

KNIPPERLICHT RECHTS  
 R.H. INDICATOR  
 BLINKER RECHTS  
 CLIGNOTANT DROIT

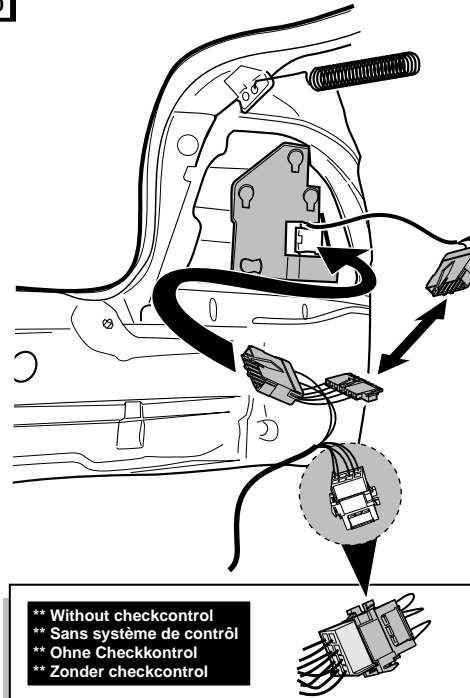
ACHTERLICHT RECHTS  
 R.H. REARLIGHT  
 SCHLÜßLEUCHTE RECHTS  
 FEU ARRIERE DROIT

MASSA  
 EARTH  
 MASSE  
 MASSE

|          | NL    | UK     | D       | F      |
|----------|-------|--------|---------|--------|
| 1 = L    | GEEL  | YELLOW | GELB    | JAUNE  |
| 2 = 54-G | BLAUW | BLUE   | BLAU    | BLEU   |
| 3 = 31   | WIT   | WHITE  | WEIß    | BLANC  |
| 4 = R    | GROEN | GREEN  | GRÜN    | VERT   |
| 5 = 58-R | BRUIN | BROWN  | BRAUN   | MARRON |
| 6 = 54   | ROOD  | RED    | ROT     | ROUGE  |
| 7 = 58-L | ZWART | BLACK  | SCHWARZ | NOIR   |
| 8 = 58-b | GRIJS | GREY   | GRAU    | GRIS   |



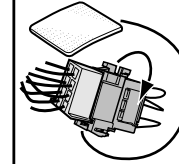
10



\*\* Without checkcontrol  
 \*\* Sans système de contrôle  
 \*\* Ohne Checkcontrol  
 \*\* Zonder checkcontrol

10a

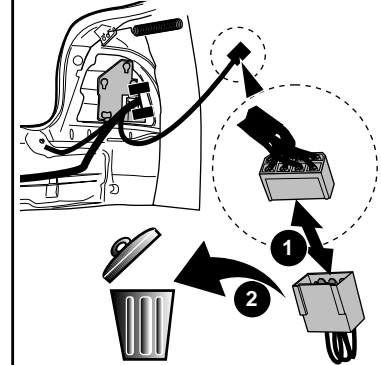
Cushion tape  
 Chatterton de caoutchouc  
 Polsterklebeband  
 Plakkussen



\* Proceed with 10 !  
 \* Continuez au 10 !  
 \* Weiter gehen mit 10 !  
 \* Vervolg met 10 !

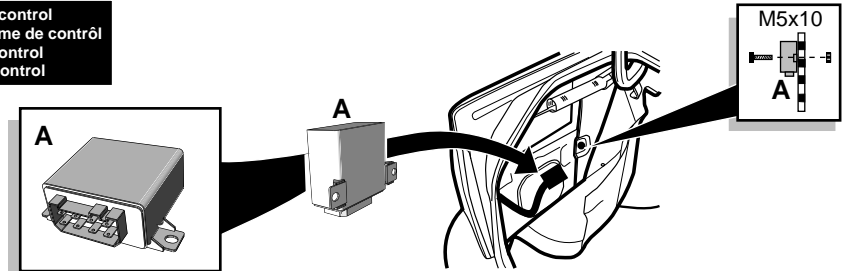
11

\*\* With checkcontrol,  
 Part nr. : UNI-013-C, fig 11-15  
 \*\* Avec système de contrôle,  
 Nr. de Commande : UNI-013-C, fig 11-15  
 \*\* mit Checkcontrol, Teilnr. : UNI-013-C, Fig 11-15  
 \*\* met checkcontrol,  
 Bestelnr. : UNI-013-C, fig 11-15

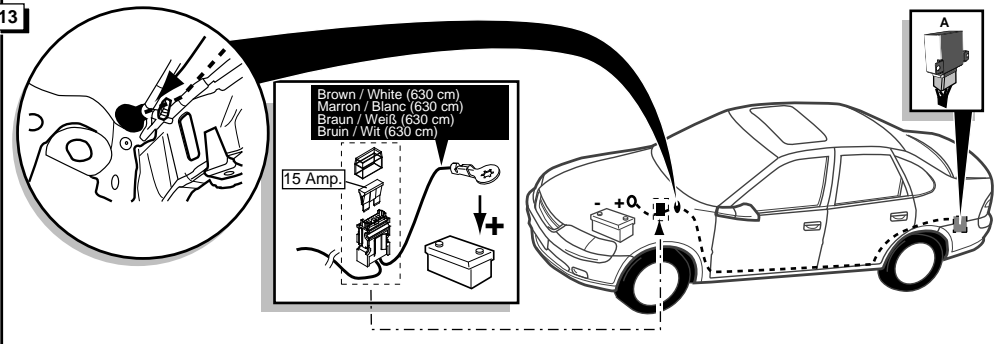


12

\*\* With checkcontrol  
 \*\* Avec système de contrôle  
 \*\* Mit Checkcontrol  
 \*\* Met checkcontrol



13



Brown / White (630 cm)  
 Marron / Blanc (630 cm)  
 Braun / Weiß (630 cm)  
 Bruin / Wit (630 cm)

15 Amp.

