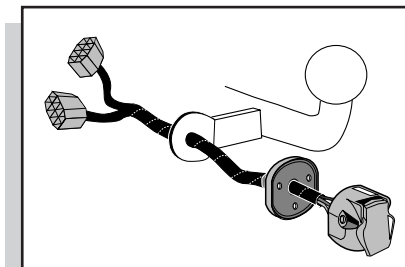


Einbauanleitung Elektrosatz
Anhängervorrichtung mit 12-N Steckdose
lt. DIN/ISO Norm 1724

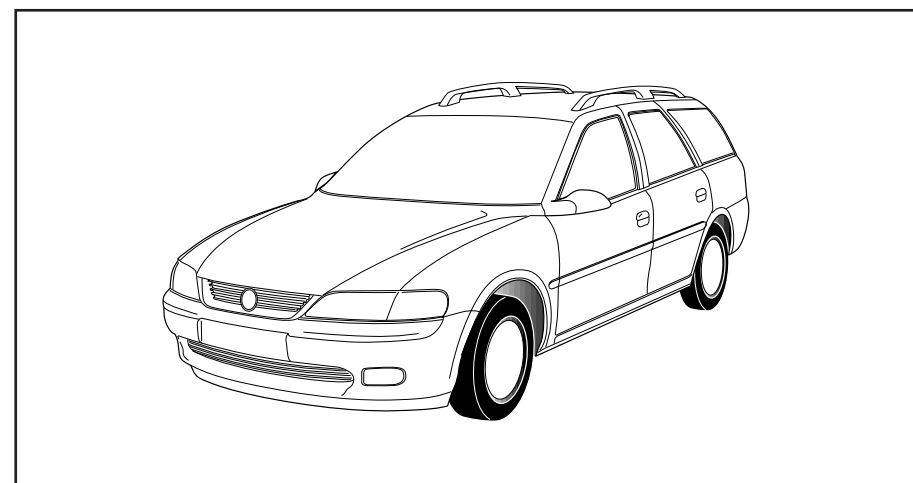
Instructions de montage du faisceau
électrique pour crochet d'attelage
conforme à la norme
DIN/ISO 1724 prise 12-N

Fitting instructions electric wiringkit
towbar with 12-N socket up to
DIN/ISO norm 1724

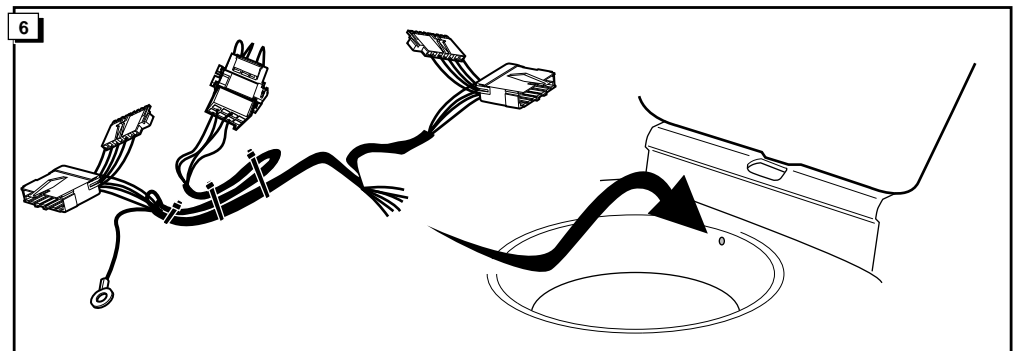
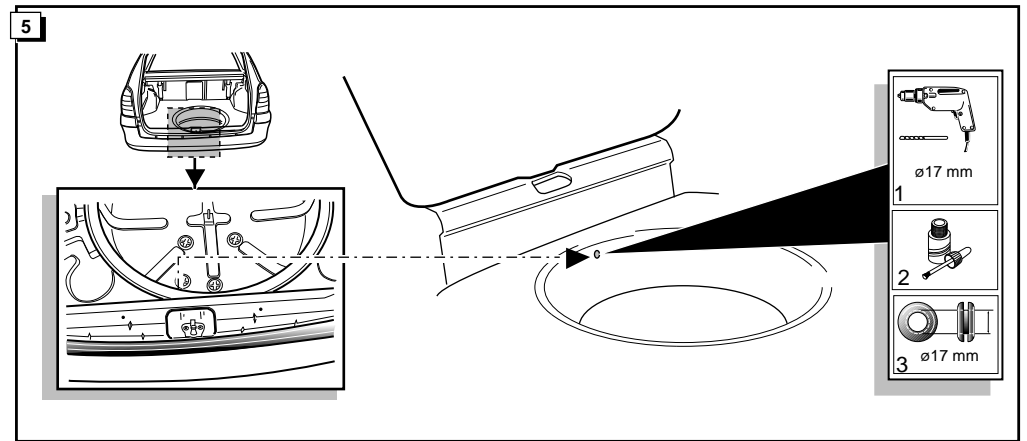
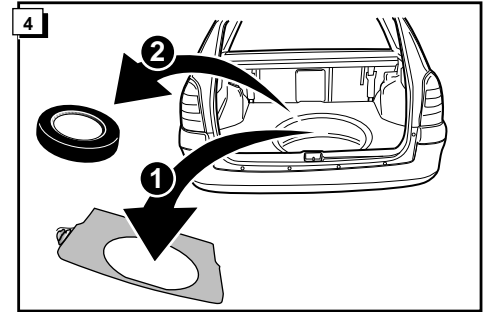
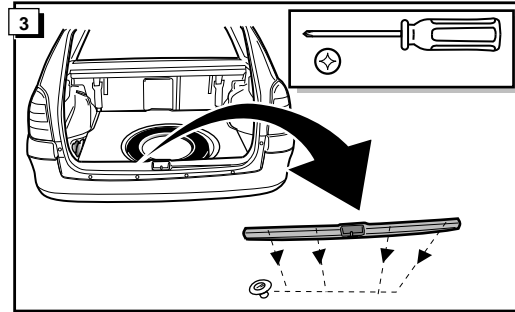
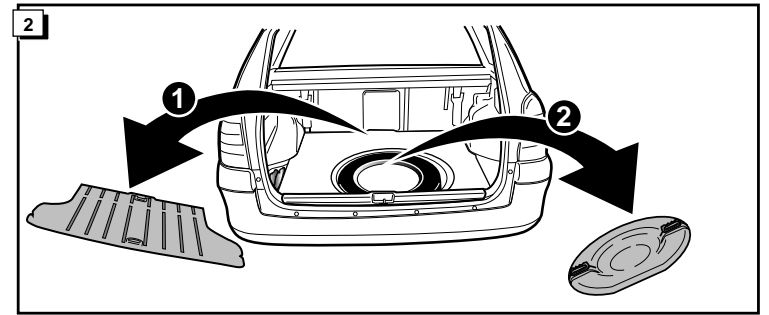
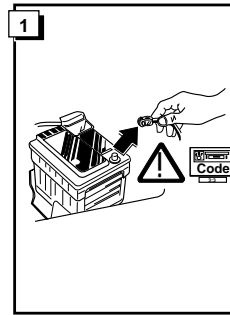
Montage-handleiding elektrokabelset voor
trekhaak met 12-N contactdoos
vlgs. DIN/ISO norm 1724

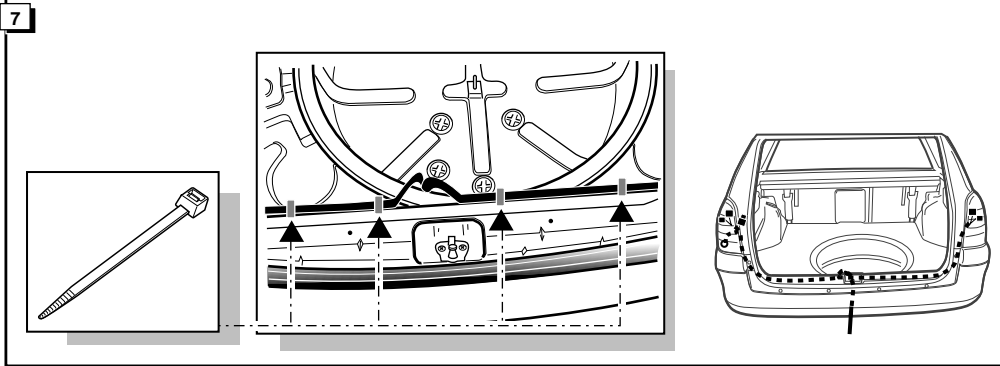


OPEL VECTRA COMBI 1996- / MODEL 1999



Bestel Nr.: OPE-040-B





8

KNIPPERLICHT LINKS
 L.H. INDICATOR
 BLINKER LINKS
 CLIGNOTANT GAUCHE

1
 2
 3
 4
 5
 6
 7
 8

MASSA
 EARTH
 MASSE

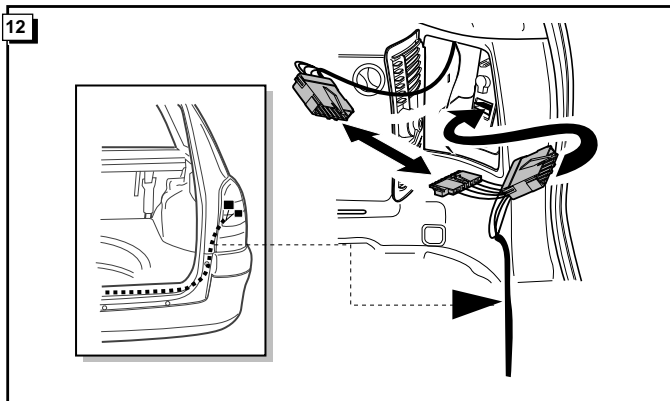
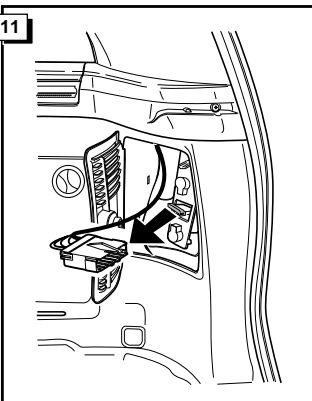
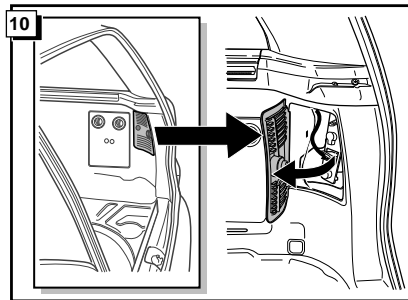
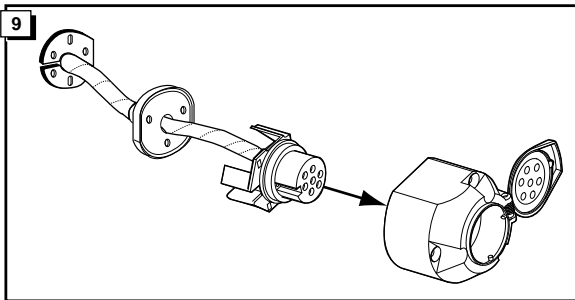
STOP
 REMLICHTEN
 BRAKELICHTS
 BREMSLEUCHTE
 FEUX DE STOP

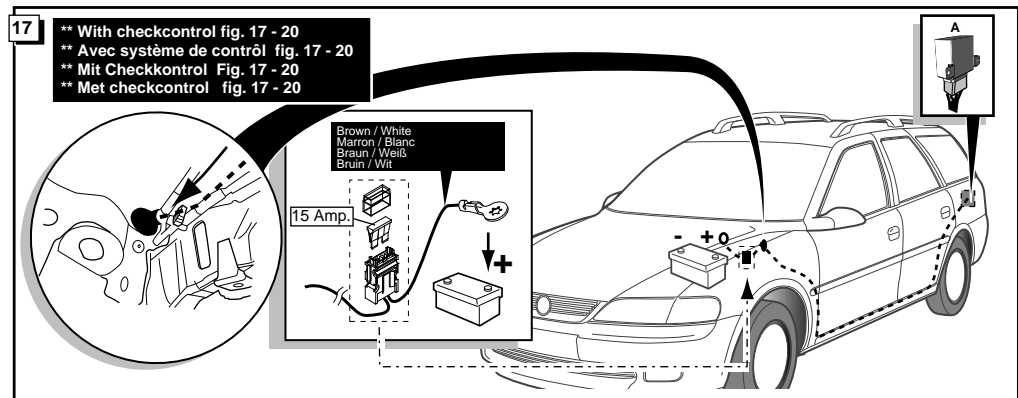
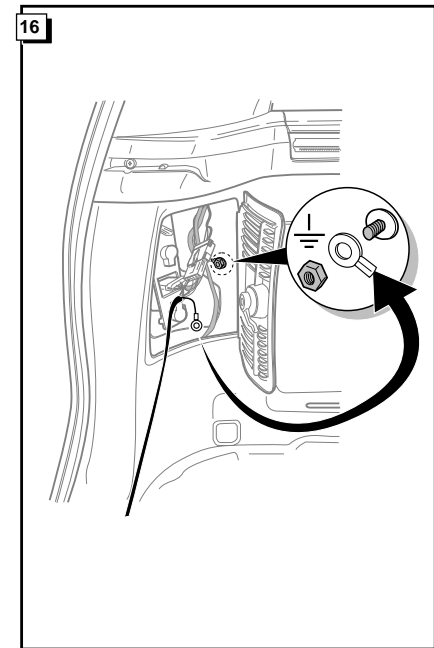
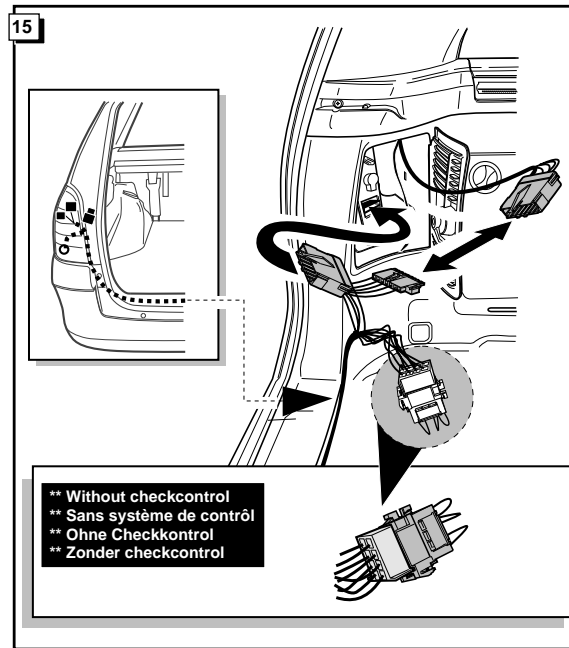
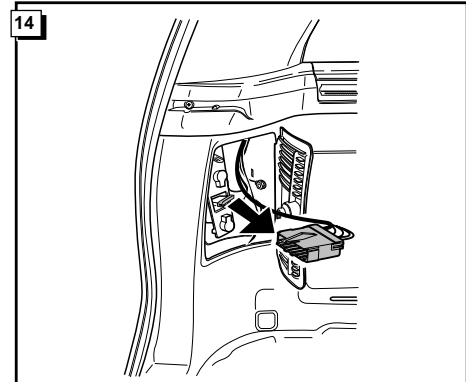
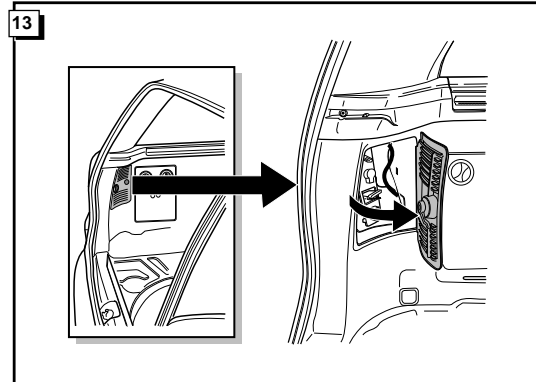
ACHTERLICHT LINKS
 L.H. REARLIGHT
 SCHLÜßLEUCHTE LINKS
 FEU ARRIERE GAUCHE

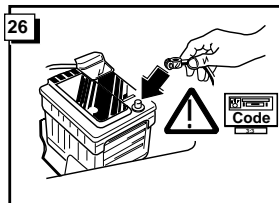
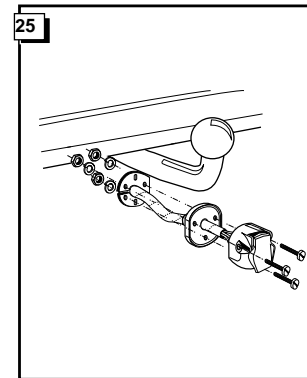
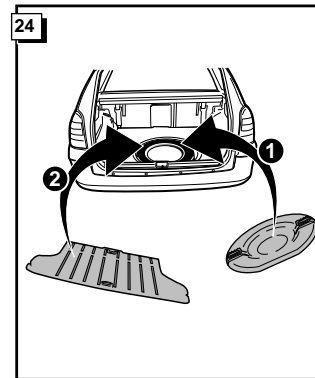
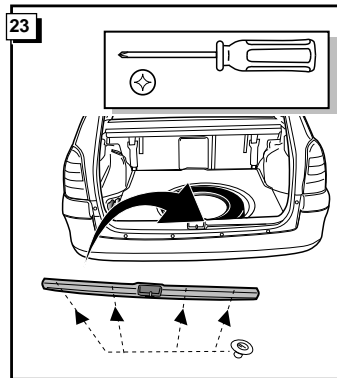
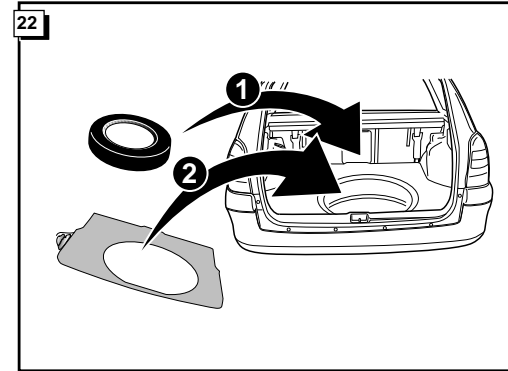
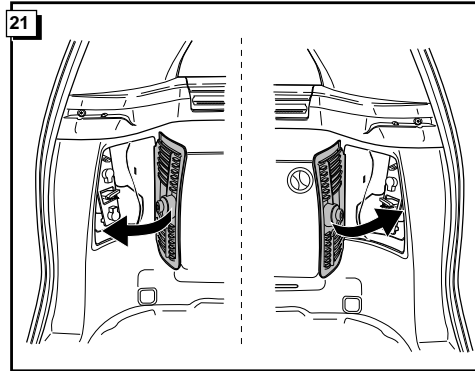
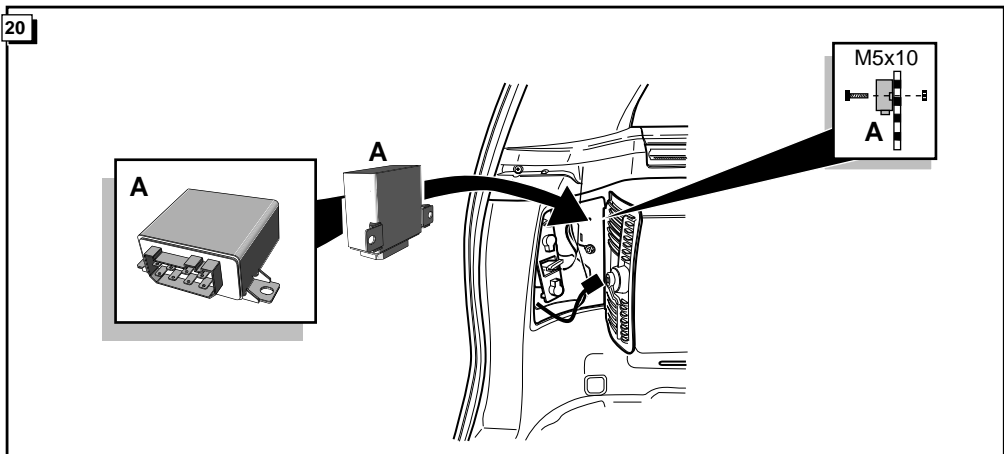
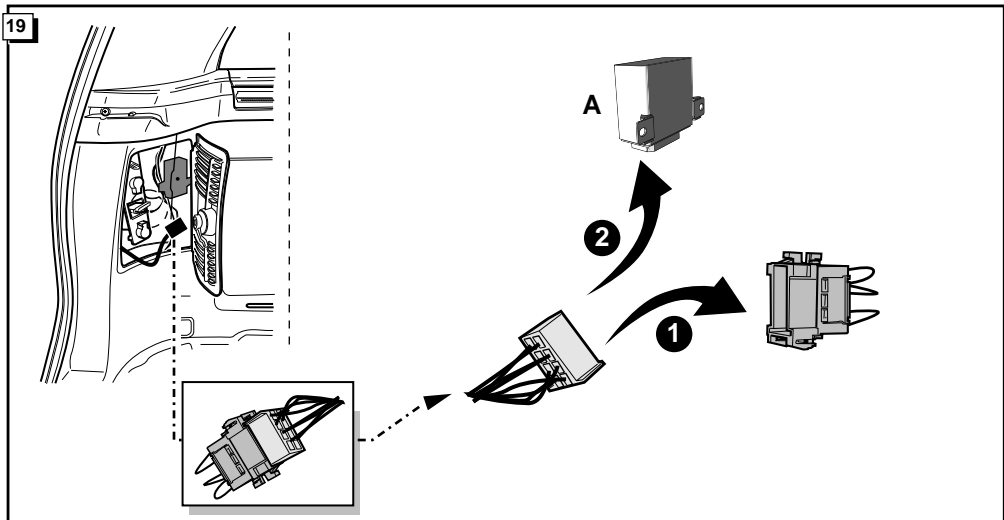
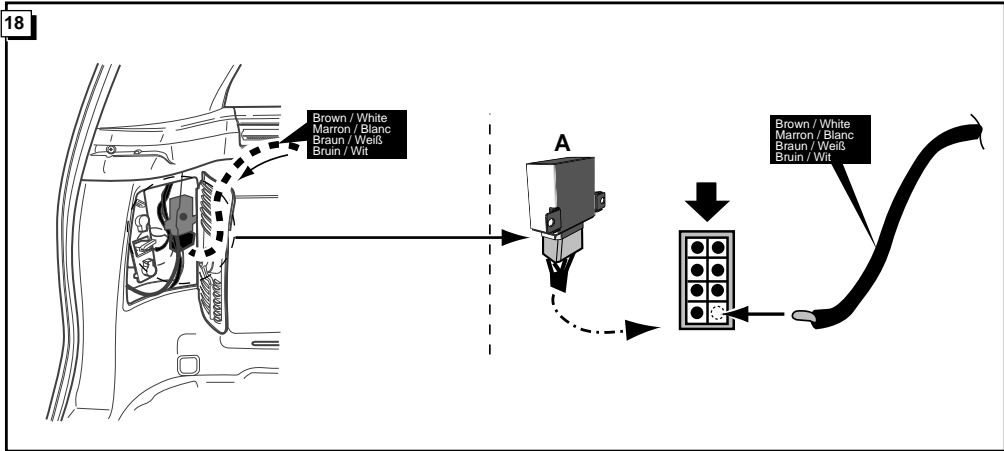
KNIPPERLICHT RECHTS
 R.H. INDICATOR
 BLINKER RECHTS
 CLIGNOTANT DROIT

ACHTERLICHT RECHTS
 R.H. REARLIGHT
 SCHLÜßLEUCHTE RECHTS
 FEU ARRIERE DROIT

| | NL | UK | D | F |
|----------|-------|--------|---------|--------|
| 1 = L | GEEL | YELLOW | GELB | JAUNE |
| 2 = 54-G | BLAUW | BLUE | BLAU | BLEU |
| 3 = 31 | WIT | WHITE | WEIß | BLANC |
| 4 = R | GROEN | GREEN | GRÜN | VERT |
| 5 = 58-R | BRUIN | BROWN | BRAUN | MARRON |
| 6 = 54 | ROOD | RED | ROT | ROUGE |
| 7 = 58-L | ZWART | BLACK | SCHWARZ | NOIR |
| 8 = 58-b | GRIJS | GREY | GRAU | GRIS |







27

CONTROLEER FUNCTIES !
CHECK FUNCTIONS !
FUNKTIONEN KONTROLIEREN !
CONTRÔLER LES FONCTIONS !