



**VW Polo 6R (5/2009 →)**  
**VW Polo 9N (2/2002 - 6/2009)**  
**SEAT Ibiza 6L (12/2001 - 2008)**

**Návod k obsluze a montáži**  
**Betriebs und Montageanleitung**  
**Owner's and fitting Manual**

**TMB PS 067**

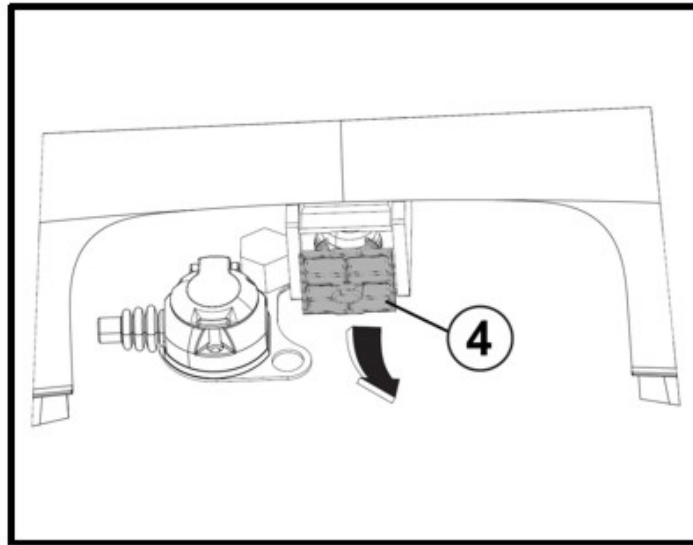
**SPOJOVACÍ - TAŽNÉ ZAŘÍZENÍ**  
s odnímatelným tažným ramenem

**ANHÄNGERKUPPLUNG**  
mit demontierbarem Zugarm

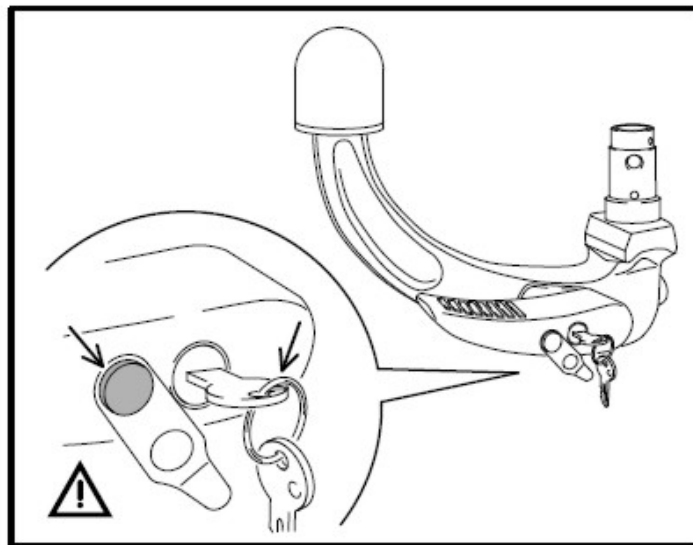
**TRAILER COUPLING**  
Cars with Removable Towbar

**e8 \* 94/20 \* 0098**

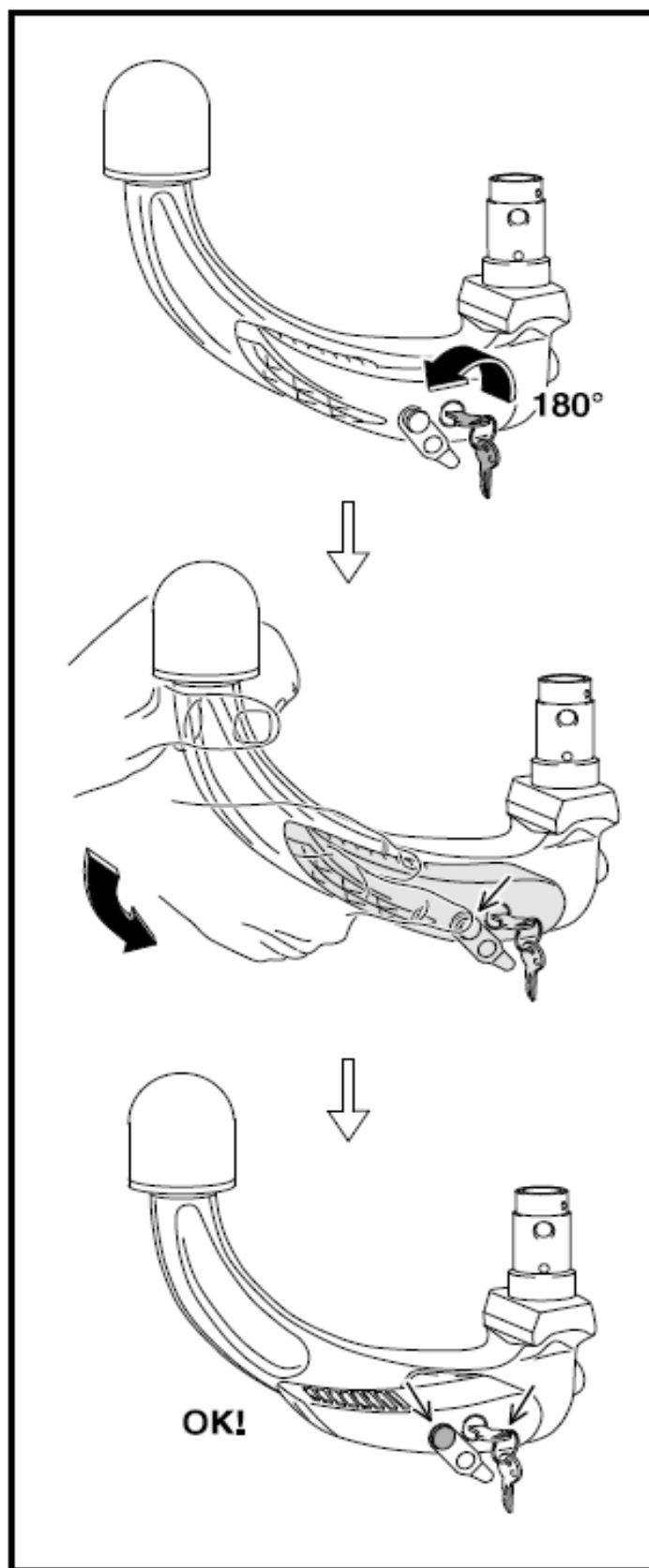
1



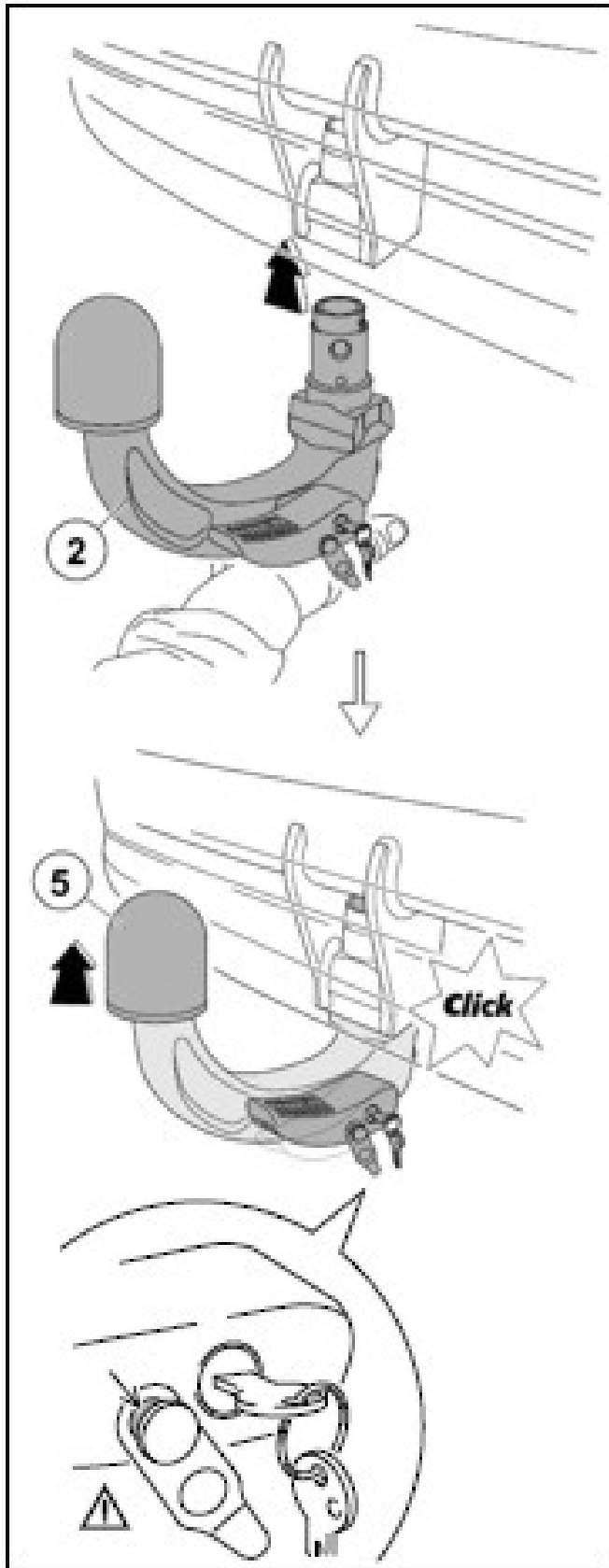
2



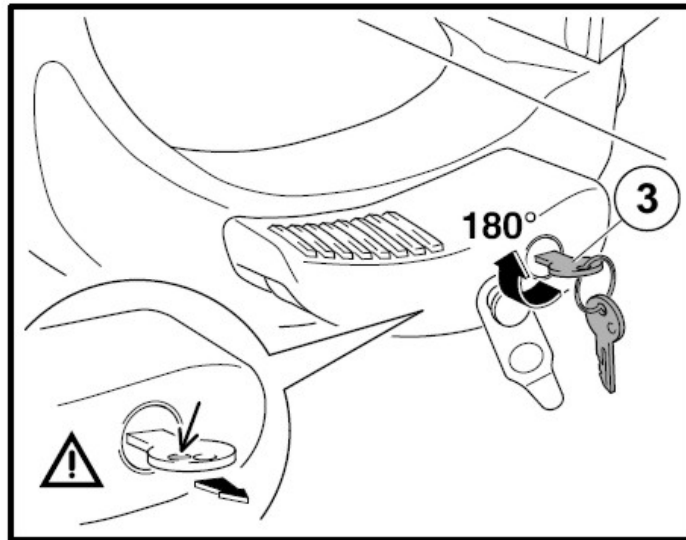
3



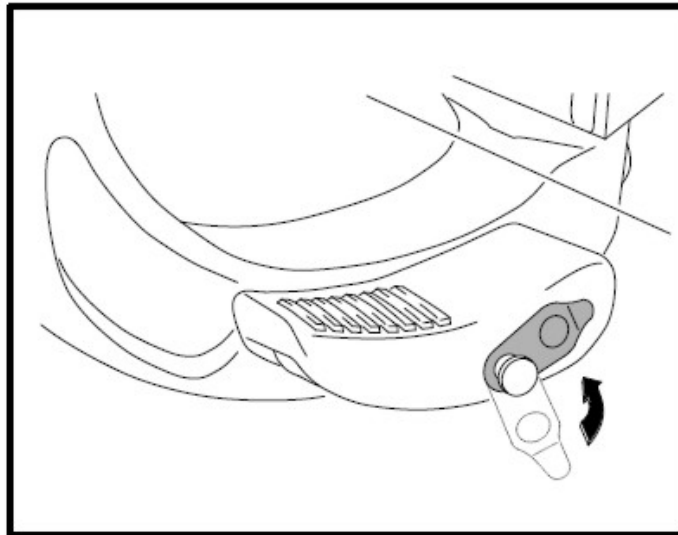
4



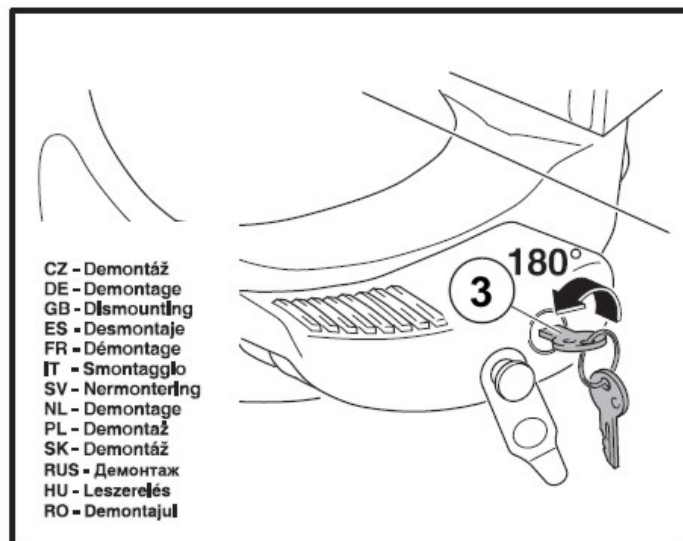
5



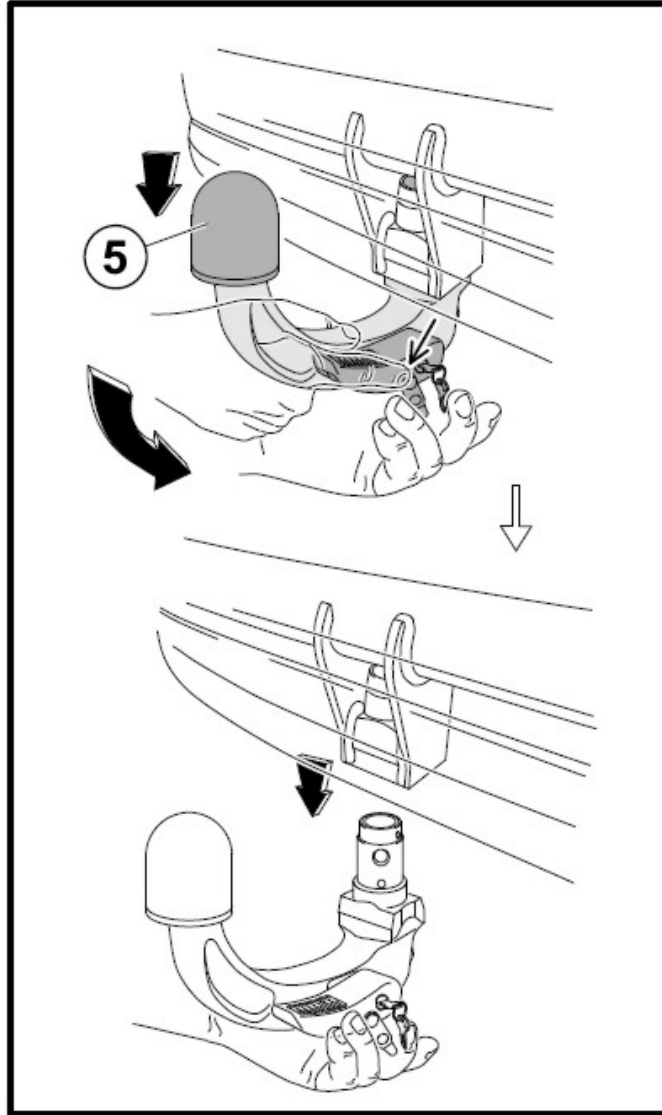
6



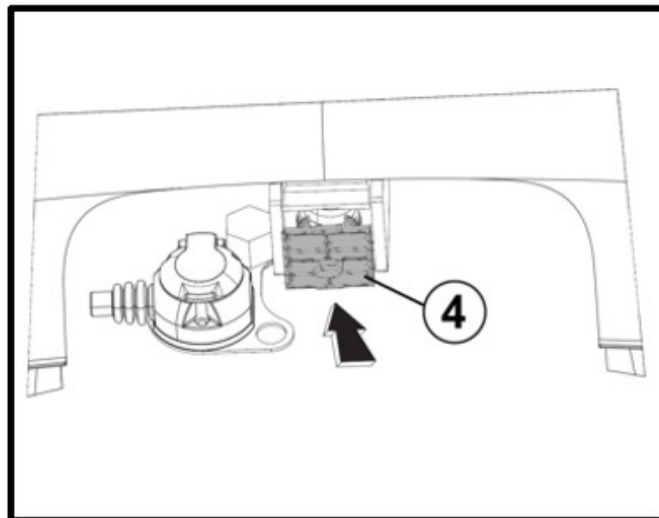
7



8



9



## TAŽNÉ ZAŘÍZENÍ

Tažné zařízení, typové označení TMB PS 067, je určeno pro připojení přívěsů o celkové hmotnosti do 1 400 kg za osobní automobily VW Polo 6R, VW Polo 9N a SEAT Ibiza 6L.

### Technické parametry

Tažné zařízení je konstruováno pro připojení:

brzděného přívěsu do maximální hmotnosti <b>(platí údaj v technickém průkazu vozu)</b>	1 400 kg
nebrzděného přívěsu do max. hmotnosti <b>(platí údaj v technickém průkazu vozu)</b>	620 kg

Konstrukce tažného zařízení odpovídá všem českým i mezinárodním předpisům. Zařízení prošlo pevnostními zkouškami dle evropské směrnice ES 94/20. Konstrukce upínacího mechanismu tažného ramena je chráněna osvědčením o zápise užitného vzoru č. 15848.

**Tažné zařízení je vyrobeno podle schválené dokumentace a odpovídá homologaci e8\* 94/20\* 0098.**

Průměr kulového čepu	50 mm
Max. svislé statické zatížení na kulový čep	75 kg
Dc - Wert (vztažná síla)	7,53 kN

$$D_c = g \cdot \frac{T \cdot C}{T + C}$$

g - tíhové zrychlení (g = 9,81 ms<sup>-2</sup>)  
T - max. hmotnost tažného vozidla [t]  
C - max. hmotnost přívěsu [t]

Celková hmotnost tažného zařízení	15,6 kg
Rozměry	1005 x 584 x 247 mm

## Montáž tažného ramena

Tažné rameno vyjměte z boxu na nářadí v zavazadlovém prostoru.

### - 1 -

- Vyjměte krytku (4) z otvoru upínacího pouzdra na nosníku tažného zařízení zatažením směrem dolů a současně k sobě -šipka- a uložte ji na vhodné místo.

**Před vložením tažného ramena vždy zajistěte, aby nebylo upínací pouzdro znečištěno. Nečistoty v upínacím pouzdra musí být před použitím bezpodmínečně odstraněny, protože brání bezpečnému zajištění tažného ramena!** (Proto po vyjmutí tažného ramena vložte vždy ochrannou zátku zpět do upínacího pouzdra.)

### - 2 -

- **Zkontrolujte, je-li tažné rameno v pohotovostní poloze.**

- Tzn. zajišťovací kolík ovladací páčky je zasunutý (je viditelná pouze jeho vrchní červená část) a klíček je v odemknuté poloze (je viditelná jeho červená značka) - detail šipky-. Klíček nelze vytáhnout ze zámku. (Tažné rameno je tak připraveno k nasazení do upínacího pouzdra.)

### - 3 -

- **Není-li tažné rameno z nějakého důvodu v pohotovostní poloze postupujte následujícím způsobem:**

- odemkněte zámek ovladací páčky otočením klíčku o 180° doleva. Levou rukou uchopte tažné rameno pod kulovým čepem dle obrázku. Prsty pravé ruky zamáčkněte zajišťovací kolík až na doraz a zároveň pravou rukou stlačte dolů na doraz ovladací páčku. Ovladací páčka zůstane v této poloze zaaretována a tažné rameno je připraveno k použití.

### - 4 -

- Nasuňte tažné rameno (2) do upínacího pouzdra nosníku tažného zařízení až do horní polohy upnutí.

- Toto upnutí je provázeno zvukem (zaskočením upínacích kuliček do pouzdra), otočením ovladací páčky nahoru a vysunutím zajišťovacího kolíku (**je viditelná jeho zelená část**) -detail šipka-.

- Sejměte krytku (5) z kulového čepu -šipka-.

### - 5 -

- Otočením klíčku (3) o 180° vpravo uzamkněte zámek ovladací páčky (**je viditelná jeho zelená značka**) a klíček vyjměte.

**Zkontrolujte, je-li tažné rameno správně namontováno.**

**Rukou (silným zacloumáním) vyzkoušejte jeho upevnění.**



**- 6 -**

- Na zámek tažného ramena nasadíte krytku. Ujistěte se, že je krytka dobře nasazena.

## **Upozornění**

- Pokud není tažné rameno v pohotovostní poloze, nelze jej upnout do upínacího pouzdra nosníku tažného zařízení.

- Při upínání tažného ramena mějte ruce mimo dráhu ovládací páčky. Při zpětném pohybu páčky do upínací polohy může dojít ke zranění prstů!

- V případě, že není tažné rameno správně upnuté v upínacím pouzdře (tzn. ovl. páčka není v upínací poloze a není tedy zcela vysunutý zajišťovací kolík, nebo nelze uzamknout zámek), nesnažte se silou dotáhnout ovládací páčku do své upínací polohy! Opětovně vyjměte tažné rameno, překontrolujte čistotu klínových ploch (jak tažného ramena, tak upínacího pouzdra) a potom tažné rameno znovu upněte v upínacím pouzdře.

- Po nasazení tažného ramena vždy uzamkněte zámek a klíček vyjměte. Tažné rameno nesmí být v provozu s klíčkem v zámku.

- V pohotovostní poloze nelze z bezpečnostních důvodů vyjmout klíček ze zámku ovládací páčky.

- Při ztrátě klíčku se obraťte na nejbližší autorizovaný servis nebo přímo na výrobce.

## **Demontáž tažného ramena**

Demontáž tažného ramena provedte opačným postupem dle následujících pokynů.

**- 7 -**

- Sejměte ochrannou krytku zámku tažného ramena a otočením klíčku (3) o 180° vlevo odemkněte zámek ovládací páčky (**je viditelná jeho červená značka**).

**- 8 -**

- Nasadíte krytku (5) na kulový čep.

- Tažné rameno uchopíte zesponu levou rukou. Prsty pravé ruky zamáčkněte zajišťovací kolík až na doraz a zároveň pravou rukou stlačte dolů na doraz ovládací páčku.

- V této poloze je tažné rameno uvolněno a volně vypadne do levé ruky dolů. Zároveň se zajistí v pohotovostní poloze a je tak připraveno k dalšímu nasazení do upínacího pouzdra.

- Otřete tažné rameno od nečistot a uložte jej do zavazadlového prostoru.

**Pozor! Tažné rameno nenechte nikdy ležet volně v zavazadlovém prostoru. Při náhlém zabrzdění by mohlo ohrozit bezpečnost cestujících a způsobit poškození zavazadlového prostoru.**

**Dbejte na to, aby při demontáži tažného ramena nedošlo k poškození laku nárazníku.**

**- 9 -**

- Krytku (4) nasadíte do upínacího pouzdra nosníku tažného zařízení.

## **Upozornění**

- Tažné rameno ukládejte do zavazadlového prostoru v pohotovostní poloze, tzn se zasunutým klíčkem v zámku. Pozor, nikdy nepokládejte tažné rameno na stranu zasunutého klíčku v zámku - nebezpečí poškození (ohnutí popř. ulomení) klíčku.

- Nezapomeňte nasadit ochrannou krytku do upínacího pouzdra.

- Při manipulaci s tažným ramenem netlačte na ovladací páčku větší silou než 600 N (60 kg)!

## **Provozování a údržba**

- Tažné zařízení vyžaduje minimální údržbu.

- V případě vyjmutého tažného ramena chraňte dutinu upínacího pouzdra krytkou.

- Pozornost věnujte dutině upínacího pouzdra tažného zařízení, kterou v případě vyjmutého tažného ramena vždy chraňte plastovou krytkou. Dle potřeby vyčistěte a ošetřete klínové plochy upínacího pouzdra vhodným konzervačním přípravkem (např. WD 40).

- Pozor! Horní část dutiny upínacího pouzdra je ošetřena mazacím tukem AUTOL TOP 2000, proto dbejte na to, aby tento tuk nebyl odstraněn. Upínací mechanismus tažného ramena je nutné udržovat v čistotě.

- Kulový čep tažného ramena občas namažte vhodným mazacím tukem.

- Pokud tažné rameno nepoužíváte, demontujte jej a uložte na místo v zavazadlovém prostoru.

- Při ukládání tažného ramena používejte vždy ochrannou krytku kulového čepu, zabráníte tím znečištění zavazadlového prostoru.

## **Důležitá upozornění**

- Po ujetí prvních asi 500 km s přívěsem nechte zkontrolovat dotažení upínacích šroubů nosníku k podvozku vozidla a případně dotáhnout předepsaným momentem 70 Nm! Tuto kontrolu Vám doporučujeme provést v nejbližším autorizovaném servisu.

- Veškeré změny nebo úpravy tažného zařízení jsou nepřípustné.

- Před každou jízdou s nasazeným tažným ramenem zkontrolujte správné nasazení tažného ramena a jeho uzamčení k upínacímu pouzdru nosníku tažného zařízení.

- Tažné zařízení nesmí být provozováno, pokud tažné rameno nelze uzamknout nebo v uzamčené poloze je možné ovladací páčkou volně otáčet.

- Tažné zařízení nesmí být provozováno, je-li poškozené nebo je neúplné.

- Tažné rameno nikdy neodjišťujte při připojeném přívěsu.

- Po připojení přívěsu a propojení elektrických obvodů zkontrolujte funkci světel přívěsu.

- V případě dlouhodobého provozu s nasazeným tažným ramenem je nutné pro zabezpečení jeho správné funkce upínací mechanismus dle potřeby vyčistit a nakonzervovat vhodným přípravkem (např. WD 40 nebo podobným konzervačním přípravkem) a několikrát otočit zámkem ovladací páčky.

- Při manipulaci s tažným ramenem netlačte na ovladací páčku větší silou než 600 N (60 kg)!

Při používání tažného zařízení dodržujte pokyny uvedené v tomto návodu k obsluze.

Výrobce na sebe nebere zodpovědnost za škody způsobené chybně namontovaným tažným ramenem, jeho přetěžováním nebo poškozením při havárii vozidla.

---

## ANHÄNGERKUPPLUNG

Die Anhängerkupplung Typ TMB PS 067 ist für das Ankuppeln von Anhängern mit einer Masse bis 1 400 kg an die Pkw VW Polo 6R, VW Polo 9N und SEAT Ibiza 6L bestimmt.

### Technische Angaben

Die Anhängerkupplung ist konstruiert zum Anschluss:

des gebremsten Anhängers zum Höchstgewicht <b>(es gilt die Angabe im Fahrzeugbrief)</b>	1 400 kg
des nicht gebremsten Anhängers zum Höchstgewicht <b>(es gilt die Angabe im Fahrzeugbrief)</b>	620 kg

Die Konstruktion der Anhängerkupplung entspricht allen tschechischen sowie internationalen Vorschriften. Die Anhängerkupplung hat die Festigkeitsprüfungen gemäß europäischer Richtlinie ES 94/20 bestanden. Die Konstruktion des Aufnahmemechanismus der Kugelstange ist durch das Zeugnis über die Eintragung des Gebrauchsmusters Nr. 15848 geschützt.

**Die Anhängerkupplung wurde gemäß genehmigter Dokumentation hergestellt und entspricht der Homologation e8\* 94/20\* 0098.**

Kugelbolzen-Durchmesser	50 mm
Maximale vertikale statische Last auf den Kugelbolzen	75 kg
Dc - Wert (Bezugskraft)	7,53 kN

$$D_c = g \cdot \frac{T \cdot C}{T + C}$$

g - Fallbeschleunigung (g = 9,81 ms<sup>-2</sup>)

T – Höchstgewicht des Schleppfahrzeuges [t]

C - Höchstgewicht des Anhängers [t]

Gesamtgewicht der Anhängerkupplung	15,6 kg
Maße	1005 x 584 x 247 mm

## Schlepparm einbauen

Nehmen Sie den Schlepparm aus der Werkzeugbox im Kofferraum heraus.

### - 1 -

- Nehmen Sie die Abdeckung (4) aus der Öffnung der Spannhülse am Anhängerkupplungsträger durch Ziehen nach unten und gleichzeitig zu sich –Pfeil-ab und verstauen Sie sie auf einen geeigneten Platz.

**Vor dem Einsetzen der Kugelstange sicherstellen, dass der Aufnahmeschacht nicht verschmutzt ist. Verunreinigungen im Aufnahmeschacht müssen vor dem Gebrauch unbedingt entfernt werden, denn sie verhindern eine sichere Verriegelung der Kugelstange!** (Deshalb nach dem Herausnehmen der Kugelstange immer den Verschlussstopfen zurück in den Aufnahmeschacht einsetzen.)

### - 2 -

- **Prüfen Sie, ob der Schlepparm in Bereitschaftslage steht.**

- D. h., der Sicherungsstift des Betätigungshebels ist eingesteckt (nur sein rotes Oberteil ist sichtbar) und der Schlüssel ist in der entriegelten Lage (seine rote Markierung ist sichtbar) –Pfeildetail-. Der Schlüssel kann nicht aus dem Schloss herausgezogen werden. (Die Kugelstange ist zum Einsetzen in den Aufnahmeschacht bereit.)

### - 3 -

- **Steht der Schlepparm aus irgendwelchem Grund nicht in Bereitschaftslage, verfahren Sie folgendermaßen:**

- entriegeln Sie das Schloss des Betätigungshebels (durch Linksdrehen des Schlüssels um 180°).

- fassen Sie den Schlepparm unterhalb des Kugelbolzens mit der Hand wie in der Abb. gezeigt an. Drücken Sie den Sicherungsstift mit Fingern der rechten Hand bis zum Anschlag ein und drücken Sie gleichzeitig mit der rechten Hand den Betätigungshebel bis zum Anschlag nach unten. Der Betätigungshebel bleibt in dieser Lage arretiert und der Schlepparm ist zum Gebrauch vorbereitet.

### - 4 -

- Setzen Sie den Schlepparm (2) in die Spannhülse des Anhängerkupplungsträgers bis in die obere Lage der Spannung ein.

- Diese Spannung wird mit einem Ton begleitet (durch Einrasten der Aufnahmekugeln in die Hülse), durch Drehen des Betätigungshebels nach oben und Ausschieben des Sicherungsstiftes (**sein grünes Teil ist sichtbar**) –Detail Pfeil-.

- Nehmen Sie die Abdeckung (5) vom Kugelbolzen -Pfeilab.

**- 5 -**

- Durch Rechtsdrehen des Schlüssels (3) um 180° verriegeln Sie das Schloss des Betätigungshebels (**seine grüne Markierung ist sichtbar**) und ziehen Sie den Schlüssel ab.

Prüfen Sie, ob der Schlepparm richtig eingebaut ist. Prüfen Sie von Hand (durch kräftiges Herumzerren) seine Befestigung.

**- 6 -**

- Auf das Kugelstangenschloss die Kappe aufsetzen. **Richtigen Sitz der Kappe beachten.**

## **Hinweis**

- **Wenn der Schlepparm nicht in Bereitschaftslage steht, kann er nicht in die Spannhülse des Anhängerkupplungsträgers eingespannt werden.**

- **Beim Einsetzen der Kugelstange die Hände außerhalb des Wirkungsbereichs des Betätigungshebels halten. Bei Rückbewegung des Hebels in die Einraststellung kann es zu Fingerverletzungen kommen!**

- **Falls der Schlepparm nicht richtig in der Spannhülse eingespannt ist (d. h. der Betätigungshebel steht nicht in der Einspannstelle und der Sicherungsstift ist also nicht völlig herausgeschoben, oder das Schloss geht nicht verriegeln), bemühen Sie sich nicht den Betätigungshebel in seine Einspannstelle mit Gewalt festzuziehen! Nehmen Sie den Schlepparm wiederholt heraus, überprüfen Sie die Sauberkeit der Keilflächen (sowohl vom Schlepparm, als auch von der Spannhülse) und spannen Sie anschließend den Schlepparm wiederholt in der Spannhülse ein.**

- **Nach dem Einsetzen des Schlepparms verschließen Sie immer das Schloss und ziehen Sie den Schlüssel ab. Der Schlepparm darf mit dem Schlüssel im Schloss nicht im Betrieb sein.**

- **In Bereitschaftslage kann der Schlüssel aus dem Schloss des Betätigungshebels nicht abgezogen werden.**

- **Wenn der Schlüssel verloren geht, wenden Sie sich an den nächsten -Betrieb oder direkt an den Hersteller.**

## **Schlepparm ausbauen**

Den Ausbau des Schlepparms führen Sie in der umgekehrten Reihenfolge durch gemäß folgenden Hinweisen.

**- 7 -**

- Schutzkappe für das Kugelstangenschloss abnehmen und das Schloss des Betätigungshebels durch eine 180°

-Linksrotation des Schlüssels (3) aufschließen (**rote Markierung am Schloss ist sichtbar**).

**- 8 -**

- Setzen Sie die Abdeckung (5) auf den Kugelbolzen auf.
- Fassen Sie den Schlepparm von unten mit der linken Hand an. Drücken Sie den Sicherungsstift mit Fingern der rechten Hand bis zum Anschlag ein und drücken Sie gleichzeitig mit der rechten Hand den Betätigungshebel bis zum Anschlag nach unten.
- In dieser Lage ist der Schlepparm gelöst und fällt frei nach unten in die linke Hand heraus. Er wird gleichzeitig in der Bereitschaftslage gesichert und ist so zum nächsten Einsetzen in die Spannhülse vorbereitet.
- Wischen Sie den Schlepparm von Schmutz ab und verstauen Sie den Arm im Kofferraum.

**Achtung! Lassen Sie den Schlepparm niemals frei im Kofferraum liegen. Bei plötzlichen Bremsmanövern könnte er die Sicherheit der Fahrgäste bedrohen und den Kofferraum beschädigen.**

**Achten Sie darauf, dass beim Ausbau des Schlepparmes keine Lackbeschädigung des Stoßfängers.**

**- 9 -**

- Setzen Sie die Abdeckung (4) in die Spannhülse des Anhängerkupplungsträgers ein.

## **Hinweise**

- **Verstauen Sie den Schlepparm in Bereitschaftslage im Kofferraum, d. h. mit im Schloss eingestecktem Schlüssel. Achtung, die Kugelstange niemals mit eingestecktem Schlüssel auf die Seite legen – Beschädigungsgefahr des Schlüssels (Biege- bzw. Bruchgefahr).**
- **Vergessen Sie nicht die Schutzkappe in die Spannhülse einzusetzen.**
- **Bei Handhabung mit Schlepparm drücken Sie den Betätigungshebel nicht mit mehr Kraft als 600 N (60 kg).**

## **Betrieb und Wartung**

- Die Anhängerkupplung erfordert minimale Wartung.
- Wenn sie abgenommen wird, schützen Sie den Hohlraum der Spannhülse mit der Kappe.
- **Beachten Sie den Hohlraum der Spannhülse von Ahängerkupplung. Falls der Schlepparm abgenommen wird, schützen Sie ihn mit einer Plastkappe. Säubern Sie und behandeln Sie die Keiflächen der Spannhülse entsprechend dem Bedarf mit geeignetem Konservierungsmittel (z. B. WD 40).**
- **Vorsicht! Der Hohlraum-Oberteil der Spannhülse ist mit Schmierfett AUTOL TOP 2000 behandelt, achten Sie deshalb darauf, dass dieses Fett nicht entfernt wird. Die Klemmeinrichtung des Schlepparms muss sauber gehalten werden.**

- 
- Fetten Sie ab und zu den Kugelbolzen des Schlepparms mit geeignetem Schmierfett.
  - Wenn Sie den Schlepparm nicht benutzen, bauen Sie ihn aus und verstauen Sie ihn im Kofferraum.
  - Verwenden Sie beim Verstauen des Schlepparms immer die Schutzkappe für Kugelbolzen, Sie vermeiden damit die Verunreinigung des Kofferraums.

## **Wichtige Hinweise**

- **Wenn Sie die ersten ca. 500 km mit Anhänger zurückgelegt haben, lassen Sie das Festziehen der Befestigungsschrauben Träger an Fahrwerk des Fahrzeuges überprüfen und ggf. mit vorgeschriebenem Anzugsdrehmoment 70 Nm festziehen. Wir empfehlen Ihnen, diese Prüfung im nächsten -Betrieb durchführen zu lassen.**
  - **Alle Veränderungen bzw. Bearbeitungen an der Anhängerkupplung sind nicht zulässig.**
  - **Überprüfen Sie vor jeder Fahrt mit eingesetztem Schlepparm das ordnungsgemäße Einsetzen des Schlepparms und die Verriegelung an Spannhülse des Anhängerkupplungsträgers.**
  - **Die Anhängerkupplung darf nicht in Betrieb gesetzt werden, wenn der Schlepparm nicht verriegelt werden kann oder der Betätigungshebel in der verriegelten Lage sich frei drehen lässt.**
  - **Die Anhängerkupplung darf nicht in Betrieb gesetzt werden, wenn sie beschädigt bzw. nicht komplett ist.**
  - **Entriegeln Sie den Schlepparm niemals bei angekuppeltem Anhänger.**
  - **Wenn der Anhänger angekuppelt und der Schaltkreis verbunden ist, prüfen Sie die Anhängerleuchten auf Funktion.**
  - **Bei Dauerbetrieb mit eingesetztem Schlepparm muss die Klemmeinrichtung entsprechend dem Bedarf gereinigt und mit geeignetem Konservierungsmittel (z. B. WD 40 bzw. mit ähnlichem Konservierungsmittel) konserviert und mehrmals mit dem Schloss des Betätigungshebels gedreht werden, damit die richtige Funktion gesichert ist.**
  - **Bei Handhabung mit Schlepparm drücken Sie den Betätigungshebel nicht mit mehr Kraft als 600 N (60 kg).**
- Bei Verwendung der Anhängerkupplung beachten Sie die in dieser Betriebsanleitung angeführten Hinweise.**
- Der Hersteller übernimmt keine Verantwortung für Schäden verursacht durch falsch eingebauten Schlepparm, Überlastung oder Beschädigung bei Verkehrsunfall.**



---

## TOWING COUPLING

The towing device, type designation TMB PS 067, is designed for coupling of trailers with the total weight up to 1 400 kg behind the passenger cars VW Polo 6R, VW Polo 9N and SEAT Ibiza 6L.

### Technical parameters

The towing coupling has been designed for linking with:

A trailer with brakes, up to maximum weight 1 400 kg  
**(consult the Technical Certificate of the car)**

A trailer without brakes, up to maximum weight 620 kg  
**(consult the Technical Certificate of the car)**

The design of the towing coupling meets all Czech as well as international regulations. The coupling has passed the strength tests in compliance with the European Directive EC 94/20. The design of the clamping mechanism of the towing arm is protected with the certificate of the registration of the Utility Design No. 15848.

**The towing coupling is manufactured according to the approved documentation, and it complies with the homologation e8\* 94/20\* 0098.**

Diameter of the ball journal	50 mm
Max. vertical static load upon the ball journal	75 kg
Dc - Wert (relative strength)	7,53 kN

$$D_c = g \cdot \frac{T \cdot C}{T + C}$$

g – gravity acceleration (g = 9,81 ms<sup>-2</sup>)

T – max. weight of the trailing vehicle [t]

C – max. weight of the trailer [t]

The total weight of the towing coupling	15,6 kg
Dimensions	1005 x 584 x 247 mm

## Fitting of the towing arm

Take the towing arm out of the tool box in the luggage compartment.

### - 1 -

- Take the cover (4) out of the hole of the clamping bush on the beam of the towing coupling pulling it downwards and towards you at the same time -arrow- and deposit it in a suitable place.

**Before inserting the towing arm, always make sure that the collet is not dirty. Any dirt in the collet must be unconditionally removed prior to use, because it prevents the safe fastening of the towing arm!** (Therefore it is always necessary to reinsert the protective plug into the collet after removing the towing arm.)

### - 2 -

- **Check whether the towing arm is in the stand-by position.**

- I.e. the safety pin of the control lever is plugged in (its upper red section can be seen only) and the key is in unlocked position (its red mark is visible) -detail arrows-. The key cannot be removed from the lock. (It means that the towing arm is ready for inserting it into the collet.)

### - 3 -

- **If for some reason the towing arm is not in the stand-by position, proceed in the following way:**

- Unlock the lock of the control lever (turning the key through 180° to the left).

- Grip the towing arm below the ball journal with your left hand according to the figure. Using the fingers of your right hand, press down the safety pin up to the stop, and at the same time, press down the control lever up to the stop with your right hand. The control lever remains arrested in this position, and the towing arm is ready for use.

### - 4 -

- Insert the towing arm (2) into the clamping bush of the beam of the towing coupling as far as to the upper clamping position.

- The clamping is accompanied by a sound (of the clamping balls being snapped in the bushing); the control lever turns upwards and the safety pin is plugged out (**its green section is visible**) -detail arrow-.

- Remove the cover (5) from the ball journal -arrow-.

### - 5 -

- Turning the key (3) through 180° to the right, lock the lock of the control lever (**its green mark is visible**) and take the key out.

**Check whether the towing arm is fitted properly. Try its fitting by hand (shaking it vigorously).**

**- 6 -**

- Fit a cap on the lock of the towing arm. **Make sure the cap is fitted well.**

**Advice**

- **If the towing arm is not in the stand-by position, it is not possible to clamp it into the clamping bush of the beam of the towing coupling.**
- **When clamping the towing arm, keep your fingers out of the path of the control lever. During the return movement of the lever to the clamping position, it could hurt your fingers!**
- **In case the towing arm is not correctly fixed in the clamping bush (i.e. the control lever is not in the clamping position, so that the locking peg is not completely out, or the lock cannot be locked), do not try to pull the control lever to its clamping position by force! Take the towing arm out, check the cleanness of the wedge-shaped surfaces (both of the towing arm and of the clamping bush) and then re-clamp the towing arm in the clamping bush.**
- **After fitting the towing arm, lock the lock always and take the key out. The towing arm may not be operated with the key in the lock.**
- **In the stand-by position , it is not possible to take the key out of the lock of the control lever, because of safety reasons.**
- **If you happen to lose the key, please contact the nearest service centre or the manufacturer directly.**

**Removing of the towing arm**

The towing arm is removed in the reversed way, according to the following instructions.

**- 7 -**

- Remove the protecting cap of the towing arm lock, and turning the key (3) by 180° to the left, unlock the lock of the control lever (**its red mark can be seen**).

**- 8 -**

- Fit the cover (5) upon the ball journal.
- Grip the towing arm from below with your left hand. Using the fingers of your right hand, press down the safety pin up to the stop, and at the same time, press down the control lever up to the stop with your right hand.
- In this position, the towing arm is released, and will fall down to your left hand by itself. At the same time, it gets locked in the stand-by position and therefore, it is ready for further clamping into the clamping bush.
- Wipe off dirt from the towing arm, and deposit it into the luggage compartment.

**Caution! Never leave the towing arm lying freely in the luggage compartment. In case of sudden braking, it could threaten the safety of the passengers and cause damage to the luggage compartment.**

**Be careful to avoid damage to the paint of the bumper when removing the towing arm.**

**- 9 -**

- Fit the cover (4) into the clamping bush of the beam of the towing coupling.

## **Advice**

- **The towing arm is to be deposited in the luggage compartment in the stand-by position, i.e. with the key inserted in the lock. Caution: never lay the towing arm with the key inserted in the lock downwards – a risk of damaging the key (it could bend or break).**

- **Do not forget to fit the protecting cover into the clamping bush.**

- **When handling the towing arm, do press upon the control lever with more force than 600 N (60 kg)!**

## **Operation and maintenance**

- The towing coupling requires a minimum maintenance.

- When the towing arm has been removed, protect the hollow of the clamping bush with the cover.

- **Pay attention to the cavity of the clamping bush of the towing coupling, protecting it by the plastic cover in case of a removal of the towing arm. Clean and treat the wedge-shaped surfaces of the clamping bush as needed by a suitable preserving agent (e.g. WD 40).**

- **Warning! The upper part of the clamping bush cavity is treated with the AUTOL TOP 2000 lubricating grease, therefore take care that this grease is not removed. The clamping mechanism of the towing arm must be kept clean.**

- From time to time, lubricate the ball journal of the towing arm with a suitable lubricating grease.

- Meanwhile you are not using the towing arm, remove it and put it to its place in the luggage compartment.

- When storing the towing arm, always use the protecting cover of the ball journal, in order to avoid soiling of the luggage boot.

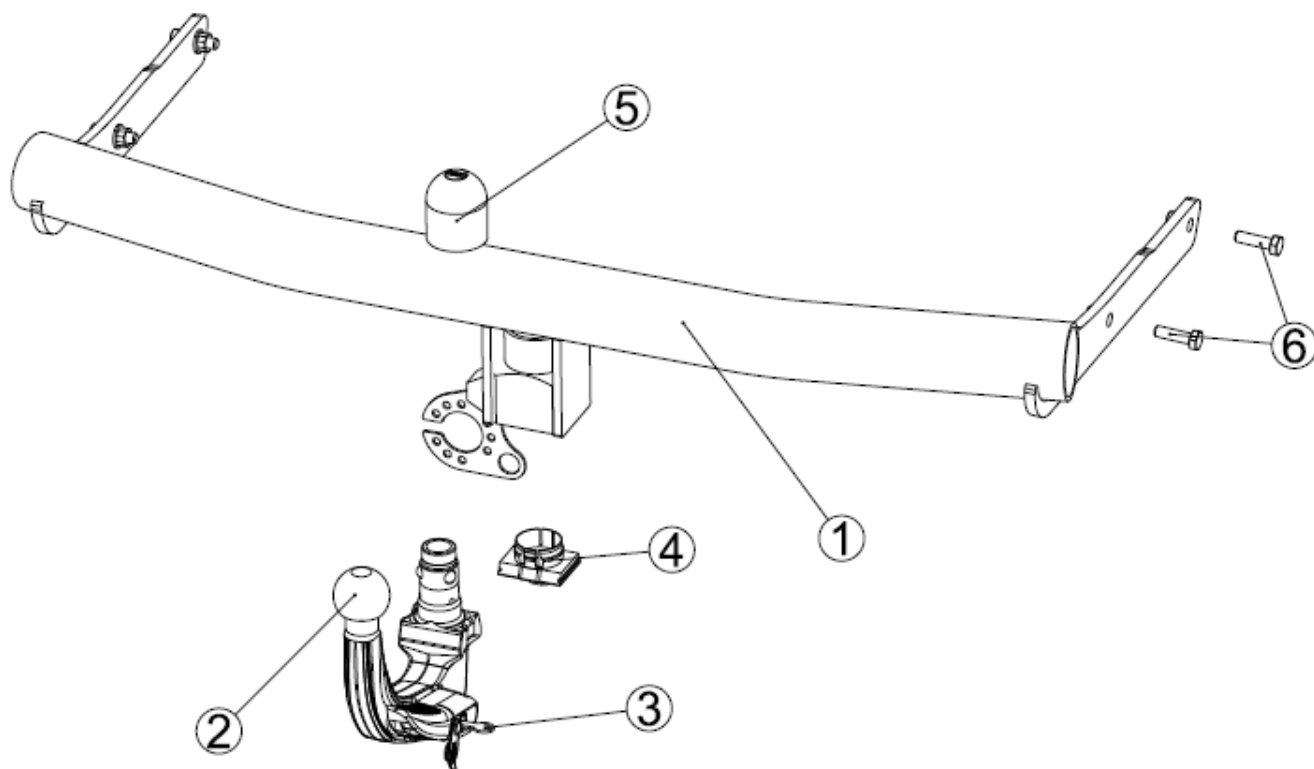
## **Important advice**

- After having driven about the first 500 km with the trailer, it is necessary to check the tightening of the screws clamping the beam to the chassis of the vehicle, and if necessary, to tighten them with the prescribed torque 70 Nm! We recommend you to have it checked in the nearest service centre.
- Any changes or alterations of the towing coupling are not admissible.
- Before every drive with the towing arm fitted, check the proper fitting of the towing arm and its locking to the clamping bush of the beam of the towing coupling.
- The towing coupling must not be operated if the towing arm cannot be locked, or it is possible to turn the control lever freely in the locked position.
- The towing coupling must not be operated if it is damaged or not complete.
- Never unlock the towing arm with a linked trailer.
- After linking the trailer and interconnecting the electric circuits, check the function of the lights of the trailer.
- In case of a long-time operation with the towing arm fitted, in order to provide for the proper functioning of the clamping mechanism it is necessary to clean it as needed, and to apply a suitable preservation agent (e.g. WD 40 or a similar preserving agent) and to turn the lock of the control lever several times.
- When handling the towing arm, do not press upon the control lever with more force than 600 N (60 kg)!

Observe the instructions stated in this instruction manual at using the towing coupling.

The manufacturer does not assume responsibility for any damages resulting from improper fitting of the towing arm, its overloading or damage due to the car accidents.

## Postup montáže: Montageanleitung: Fitting instruction:



### Seznam dílů tažného zařízení:

### Verzeichnis der Teile der Anhängerkupplung:

### List of components:

Název dílu	Kusů	Pozice
Bezeichnung des Teils, Name of the part	Stück, Quantity	Position, Positon
Nosník úplný (s držákem zásuvky a identifikačním štítkem)		
Träger vollständig (mit Steckdosenhalter und Identifikationsschild)		
Beam assembly (with plug box holder and ID plate)	1	1
Tažné rameno (Kugelhals, Towarm)	1	2
Klíč k zámku ovladačí páčky (Schlüssel zum Schloss des Bedienhebels, Key to the lock of the control lever)	2	3
Krytka upínacího pouzdra (Abdeckung der Aufspannhülse, Cover of the clamping bushing)	1	4
Krytka kul. čepu (Kugelbolzendeckel, Cover of the ball)	1	5
Šroub (Schraube, Bolt) M10 x 30	4	6
Samolepící štítek (Selbstklebeetikette, Self-adhesive sticker) „75 kg“	1	-

## Seznam speciálního nářadí :

Momentový klíč, pila

### Montáž tažného zařízení na vozidlo

- Podle seznamu zkontrolujte jednotlivé součásti tažného zařízení.
- Demontujte nárazník a zadní lampy.
- Pokud je to nezbytné, strhněte záslepky otvorů pro uchycení tažného zařízení a odstraňte části plastizolu.
- Demontujte výztuhu nárazníku.
- Tažné zařízení (1) nasuňte podélnými nosníky do otvorů na zadním čele vozu a ustavte jej do správné polohy.
- Nosníky přišroubujte pomocí čtyř šroubů M10 x 30 (6) k podvozku vozu.
- Tažné zařízení zatáhněte směrem dozadu od vozu **a šrouby (střídavě) na obou stranách dotáhněte utahovacím momentem 70 Nm.**

#### - Vytvoření otvoru do zadního nárazníku:

- Demontovaný zadní nárazník položte na měkkou plstěnou podložku.
- Na vnitřní straně nárazníku naměřte jeho střed a nakreslete rysku.
- Dle obrázku nakreslete a vystříhněte papírovou šablonu.
- Přiložte papírovou šablonu na vnitřní stranu nárazníku podle popisu na šabloně a obkreslete tvar vystřížení.
- Podle vzniklé rysky vyřízněte vhodným nástrojem otvor pro tažné rameno a držák zásuvky (**pozor na poškození laku nárazníku**). Otvor začistěte.

**Pozn.: Pouze u vozidel VW Polo 9N vyřízněte ještě 1 část nárazníku dle obrázku u šablony.**

- Pokračujte montáží elektrické instalace tažného zatížení na vozidlo.
- Po skončení montáže elektrické instalace namontujte zpět všechny demontované díly a příslušné spoje utáhněte předepsanými utahovacími momenty.
- Na zadní nárazník nad výřez pro tažné rameno nalepte samolepící štítek „75 kg“ (příslušné místo před nalepením očistěte a odmastěte).

## Verzeichnis Spezialwerkzeug:

Drehmomentschlüssel, Säge

### Montage der Anhängerkupplung auf das Fahrzeug

- Überprüfen Sie Die Befestigungsteile auf Vollständigkeit.
- Demontieren Sie den Stoßfänger und die Rücklichter.
- Im Bereich Reißen Sie die Verblendungen der Öffnungen für die Befestigung der Anhängerkupplung und Entfernen Sie im Bedarfsfall Plastisolteile.
- Demontieren Sie den Innenstoßfänger.
- Setzen Sie die Anhängerkupplung (1) durch die Längsträger in die Öffnungen am hinteren Fahrzeugstirn ein und richten Sie sie in die richtige Lage ein.
- Schrauben Sie die Träger mit vier Schrauben M10 x 30 (6) an das Fahrwerk des Fahrzeugs an.
- Ziehen Sie die Anhängerkupplung nach hinten vom Fahrzeug **und schrauben Sie die Schrauben (abwechselnd) auf beiden Seiten mit Anzugsdrehmoment 70 Nm.**

### - Ausschneiden der Öffnung in den Heckstoßfänger

- Der demontierte Heckstoßfänger ist auf eine weiche Filzunterlage zu legen.
- Messen Sie auf der Innenseite des Stoßfängers seine Mitte aus und zeichnen Sie eine Strichmarke ein.
- Zeichnen und Schnitten Sie die Papierschablone laut der Anleitung.
- Legen Sie die Papierschablone auf die Innenseite des Stoßfängers laut der Beschreibung auf der Schablone und zeichnen Sie die Ausschnittform ab.
- Schneiden Sie mit einem geeigneten Werkzeug eine Öffnung für den Deichselarm und den Steckdosenhalter nach der entstandenen Strichmarke aus. **(Achtung auf Lackbeschädigungen des Stoßfängers)** Die Öffnung ist zu säubern.

**Hinweis: Nur bei Fahrzeuge VW Polo 9N sogar ausgeschnitten einen Teil des Stoßfängers in der Vorlage angezeigt.**

- Setzen Sie die Montage der Elektroinstallation der Zugbelastung auf das Fahrzeug fort.
- Bauen Sie nach Beendung der Montage der Elektroinstallation alle demontierten Teile wieder auf und ziehen Sie sie mit den vorgeschriebenen Anziehungsmomenten nach.
- Kleben Sie auf den Heckstoßfänger über dem Kugelhalbs das Selbstklebeetikett "75 kg" (die zuständige Stelle ist vor dem Aufkleben zu reinigen und zu entfetten).



## List of special tools and gadgets:

Torque wrench, Cutter

### Mounting the equipment onto the vehicle

- Check contents of the towbar package against the part list.
- Dismount rear bumper and rear lights.
- If necessary, take out the blinds from the pre-bored holes in the sills and clean the interior of the holes from the deposits of plastic protection.
- Dismount the inside bumper.
- Fit the towing coupling (1) by its longitudinal beams into the holes at the rear nose of the car and set it to the correct position.
- By means of four screws M10 x 35 (6) fasten the beams to the chassis of the vehicle.
- Pull the towing coupling backwards from the vehicle **and tighten the screws (alternately) on both sides with the tightening torque of 70 Nm.**

#### **- Cutting an opening in the back bumper:**

- Dismounted back bumper is placed on a soft pad .
- Measure and score the center of the bumper on the bottom side.
- Draw (on the paper) the template according to picture enclosed in the manual and cut out it.
- Place the paper template on the internal side of the bumper as drawn on the template and mark the shape.
- Cut out an opening for the towbar and plugbox holder in the bumper by a suitable tool (**beware of scratching the outer surface**) and clean the edge of the hole.

**Note: Only by vehicles VW Polo 9N cut out one more part of the bumper according to picture close the template.**

- Further step is the installation of electric wiring.
- After installing the cable harness remount back all dismantled parts and tighten the appropriate joints by the respective torques.
- Put a self-adhesive sticker “75 kg” on the back bumper- above the towarm (clean and degrease the appropriate place for the sticker).

## Záruční list

Výrobce tažného zařízení poskytuje záruku na konstrukci, použitý materiál, výrobní provedení a funkci dodaného tažného zařízení **24 měsíců od data prodeje**.

Reklamací výrobku v zákonné lhůtě uplatní kupující u prodávajícího. Oprávněnost reklamacie posoudí zástupce prodávajícího spolu se zástupcem výrobce v souladu s platnými předpisy.

Podmínkou platnosti záruky je, aby tažné zařízení bylo používáno pouze k účelům, ke kterým je určeno.

Kupující je povinen prověřit stav zboží při jeho převzetí. V případě poškození zboží, nedodání části tažného zařízení apod. je kupující povinen tuto skutečnost neprodleně ohlásit prodávajícímu a to bez zbytečného odkladu po převzetí zboží.

Všechny součásti a příslušenství tažného zařízení musí být před odbornou montáží, zkontrolovány ve vztahu k jejich kompatibilitě na odpovídající typ vozidla. Tažná zařízení, smí být použita pouze na výrobcem uvedený typ vozidla. V případě neodborné montáže či montáže tažného zařízení na typ vozidla, pro který není tažné zařízení určeno, neodpovídá výrobce za případné poškození tažného zařízení, způsobené vadnou montáží či jeho nesprávným použitím.

Prodávající odpovídá za vady, které mělo tažné zařízení při jeho převzetí kupujícím.

**Záruka se nevztahuje** na škody mající původ v běžném opotřebením, v přetěžování a neodborném používáním tažného zařízení, dále pokud není užíváno v souladu s pokyny uvedenými v návodu k obsluze. Záruka se dále nevztahuje na škody způsobené živelnými vlivy. Prodávající rovněž neodpovídá za škodu v případě, kdy bylo tažné zařízení změněno či jinak upraveno.

**Záruka zaniká**, bylo-li tažné zařízení poškozeno havárií (kromě havárie vyvolané samotným tažným zařízením) nebo zásahy do jeho mechanismu a konstrukce.

## Garantieinformationen und Bedingungen

Der Hersteller der Anhängerkupplung gewährt auf Konstruktion, verwendetes Material, Produktionsausführung und Funktion der gelieferten Anhängerkupplung eine Garantie von **24 Monaten ab Verkaufsdatum**.

Die Reklamation des Produkts in der gesetzlichen Frist macht der Käufer beim Verkäufer geltend. Die Berechtigung der Reklamation beurteilt ein Vertreter des Verkäufers zusammen mit einem Vertreter des Herstellers entsprechend der gültigen Vorschriften.

Bedingung für die Gültigkeit der Garantie ist, dass die Anhängerkupplung zum für sie bestimmten Zweck angewendet wurde.

Der Käufer ist verpflichtet, den Zustand der Ware bei Übernahme zu überprüfen. Bei Beschädigung der Ware, fehlendem Teil der Anhängerkupplung, u.ä. ist der Käufer verpflichtet, diese Tatsache unverzüglich dem Verkäufer zu melden, dies ohne unnötigen Verzug nach Warenübernahme.

Alle Teile und das Zubehör der Anhängerkupplung muss vor der fachgerechten Montage in Beziehung zur Kompatibilität für den entsprechenden Fahrzeugtyp kontrolliert werden. Anhängerkupplungen dürfen nur am vom Hersteller angeführten Fahrzeugtyp benutzt werden. Bei nicht fachgerechter Montage oder Montage der Anhängerkupplung an einen Fahrzeugtyp, für welchen sie nicht bestimmt ist, haftet der Hersteller nicht für eventuelle Beschädigungen der Anhängerkupplung, verursacht durch fehlerhafte Montage oder falsche Benutzung.

Der Verkäufer haftet für Mängel, welche die Anhängerkupplung bei Übernahme durch den Käufer hatte.

**Die Garantie bezieht sich nicht** auf Schäden, die ihre Ursache in normalem Verschleiß, Überlastung und nicht fachgerechter Benutzung der Anhängerkupplung haben, weiter wenn sie nicht gemäß der Anweisungen in der Gebrauchsanleitung benutzt wurde. Die Garantie bezieht sich weiter nicht auf durch Naturkatastrophen verursachte Schäden. Der Verkäufer haftet ebenfalls nicht für Schaden, wenn die Anhängerkupplung geändert oder angepasst wurde.

**Die Garantie erlischt**, wenn die Anhängerkupplung durch einen Unfall beschädigt wurde (außer einem Unfall, hervorgerufen durch die Anhängerkupplung) oder bei Eingriff in ihren Mechanismus und Konstruktion.

## Guarantee information and conditions

The manufacturer of the towing coupling gives the guarantee for the construction, used material, manufacturing execution and function of the supplied towing coupling **for 24 months from the date of sale.**

The complaints are to be presented by the buyer to the selling organization within the legal period. The rightfulness of the complaint will be judged by a representative of the selling organization together with a representative of the manufacturer in accordance with valid regulations.

The prerequisite of validity of the guarantee is that the towing coupling has to be used only for those purposes for which it is designed.

The buyer shall examine the condition of the goods at their reception. In case of any damage of the goods or failure to deliver any part of the towing coupling the buyer shall report such fact immediately to the selling organization without unnecessary delay after the reception of the goods.

All parts and accessories of the towing coupling must be checked before professional fitting with regard to their compatibility with the respective type of vehicle. The towing couplings may be used only for the vehicle type stated by the manufacturer. In case of incompetent fitting or fitting of the towing coupling on a type of vehicle for which the towing coupling is not intended, the manufacturer shall not be responsible for any damage of the towing coupling caused by defective fitting or its incorrect use.

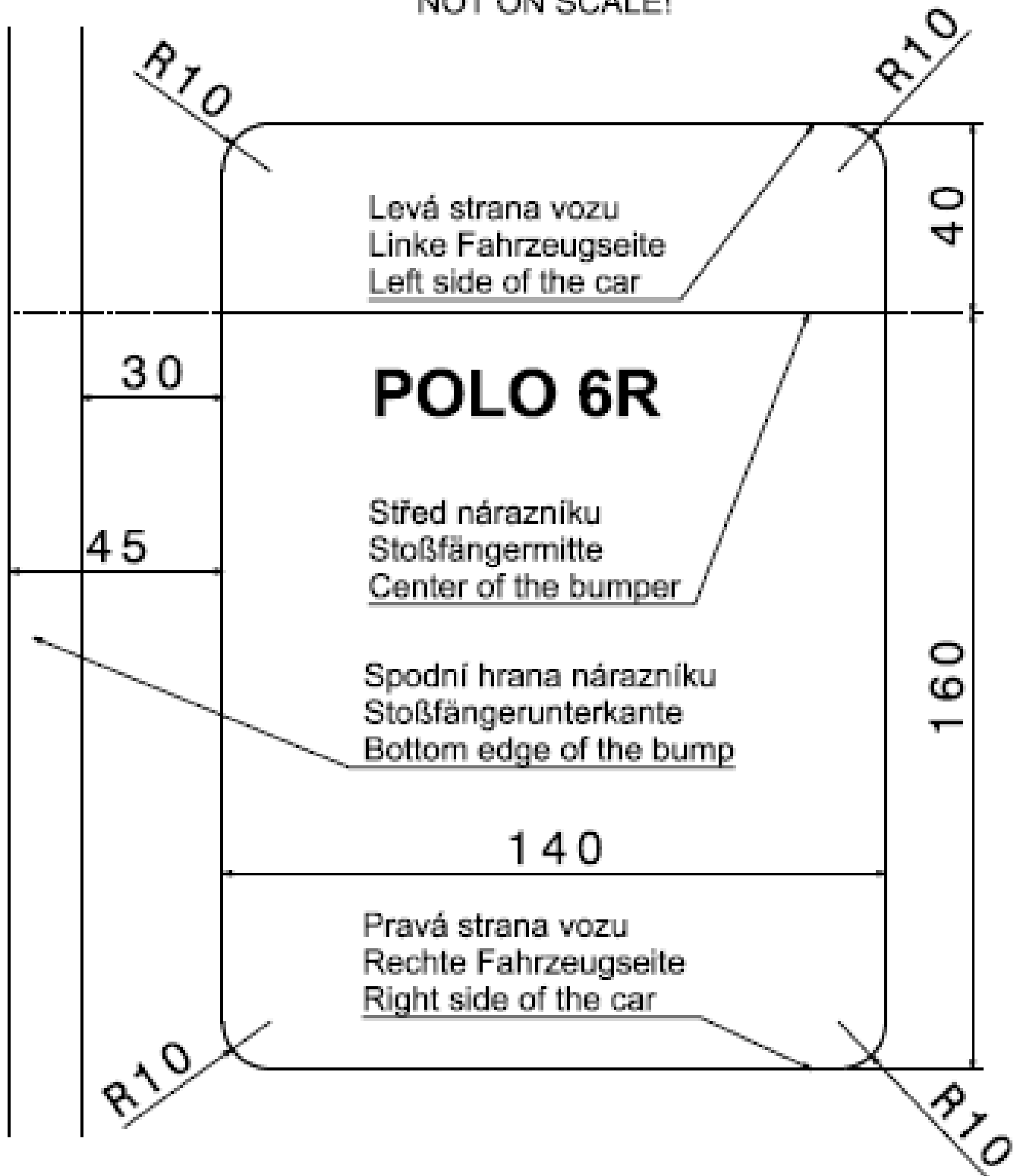
The selling organization is responsible for defects the towing coupling had at its reception by the buyer.

**The guarantee does not cover** any damages resulting from common wear and tear, overloading and unprofessional use, as well as damages caused by non-compliance with the instructions stated in the operating manual. The guarantee does not cover any damages due to natural disasters. The selling organization is not responsible for any damage in the case when the towing coupling was modified or otherwise altered.

**The guarantee also becomes void** if the towing coupling has been damaged due to an accident (except accidents caused by the towing coupling itself) or by tampering with its mechanism and construction.

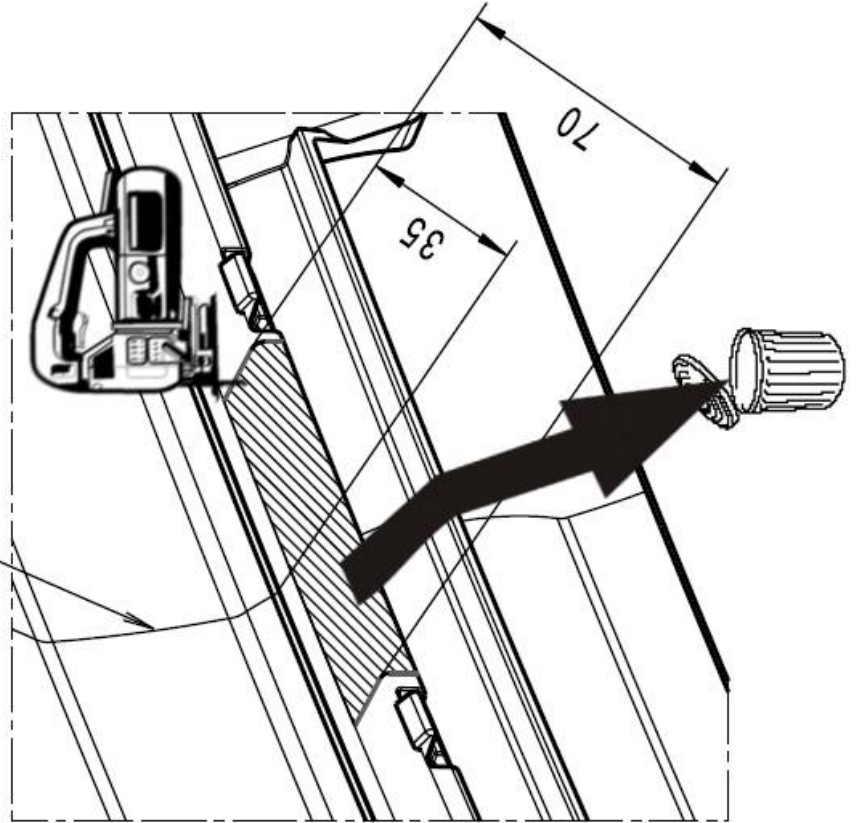
**ŠABLONA – SCHABLONE – TEMPLATE**

ŠABLONA NEODPOVÍDÁ MĚŘÍTKU!  
NOT ON SCALE!

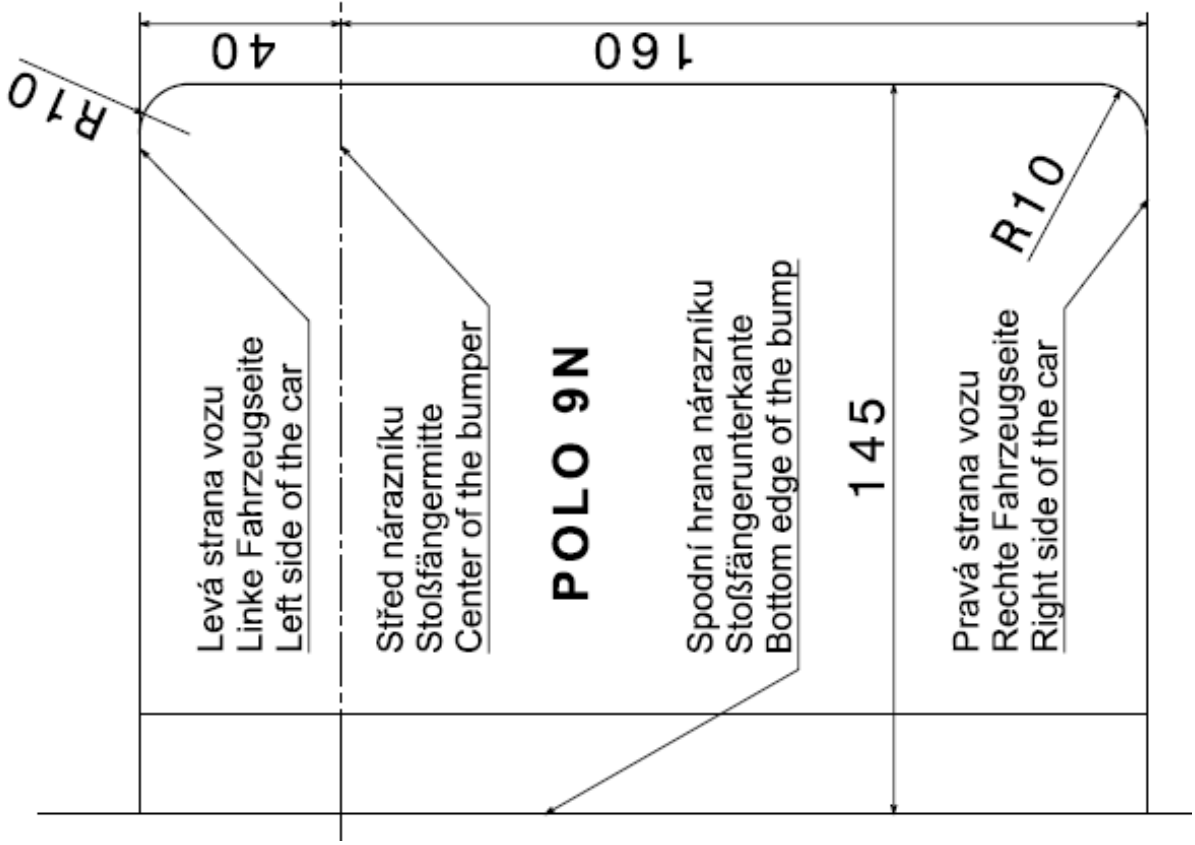


# POLO 9N

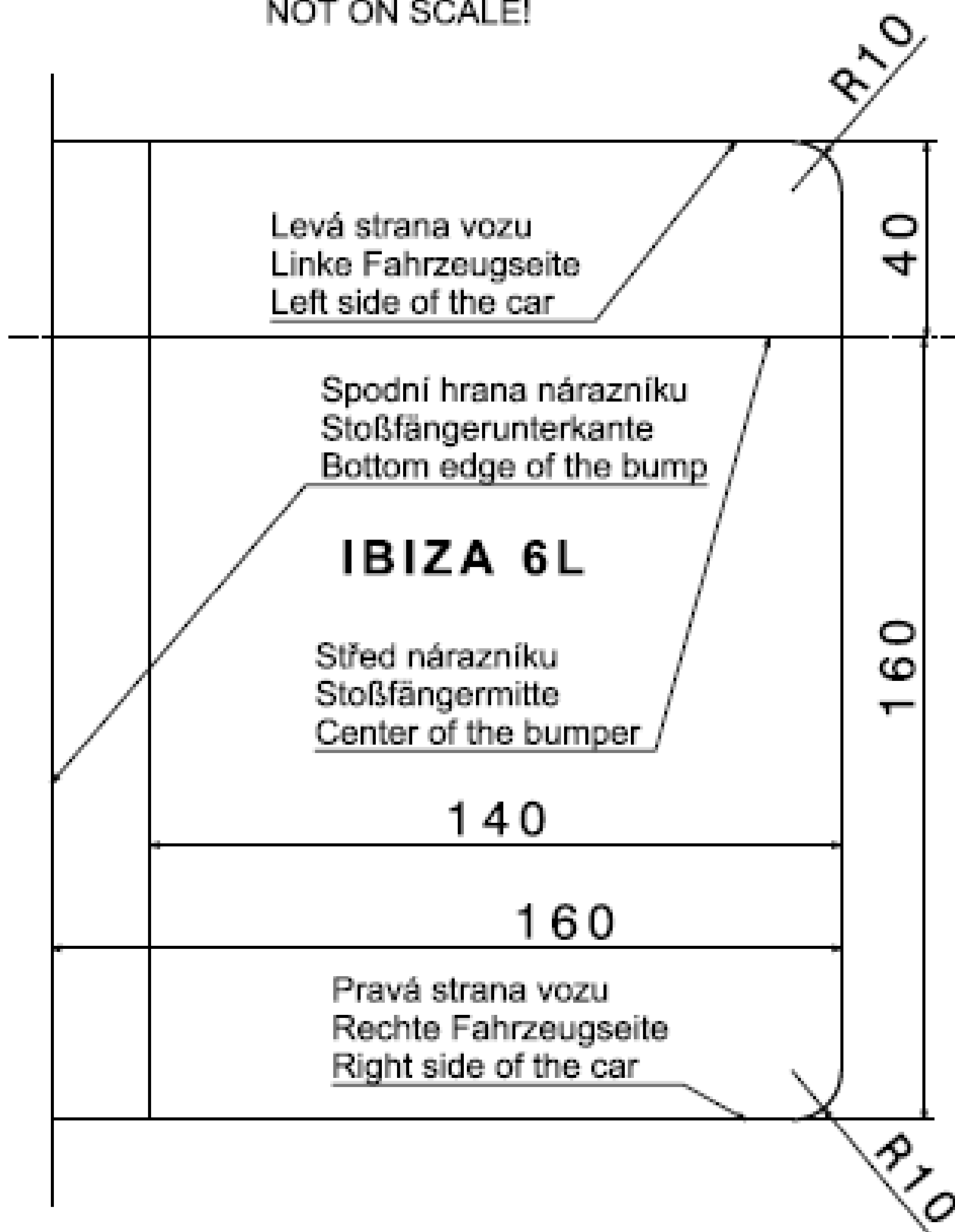
Střed nárazníku  
Stoßfängermitte  
Center of the bumper



ŠABLONA NEODPOVÍDA MĚŘITKU!  
NOT ON SCALE!



ŠABLONA NEODPOVÍDA MĚŘÍTKU!  
NOT ON SCALE!



.....  
Datum prodeje  
Date of Sales  
Datum des Verkaufes

.....  
Razítko a podpis prodejce  
Stamp and signature of seller  
Stempel und Unterschrift des Händlers

.....	.....	.....
Výrobní číslo	Datum výroby	Výstupní kontrola výrobce
Manufacturing Number	Date of Manufacture	Manufacturer's final inspection
Produktionsnummer	Herstellungsdatum	Ausganginspektion des Herstellers

**Výrobce: Manufacturer: Hersteller:**

**PROF SVAR s.r.o., Přestavlcká 1474, CZ - 295 01 Mnichovo Hradiště,**

**Tel.: +420 326 771 704 Fax.: +420 326 771 230 E-mail: [profsvar@profsvar.cz](mailto:profsvar@profsvar.cz)**

