



VW Golf IV. Hatchback (4x2) (1997 – 2004)
VW Bora. Sedan (4x2) (1998 - 2005)
ŠKODA Octavia I. Hatchback/Combi (4x2) (1996 -)
AUDI A3 (4x2) (1996 – 4/03)
SEAT Toledo (1999 - 2004)
SEAT Leon (4x2) (1999 – 5/05)

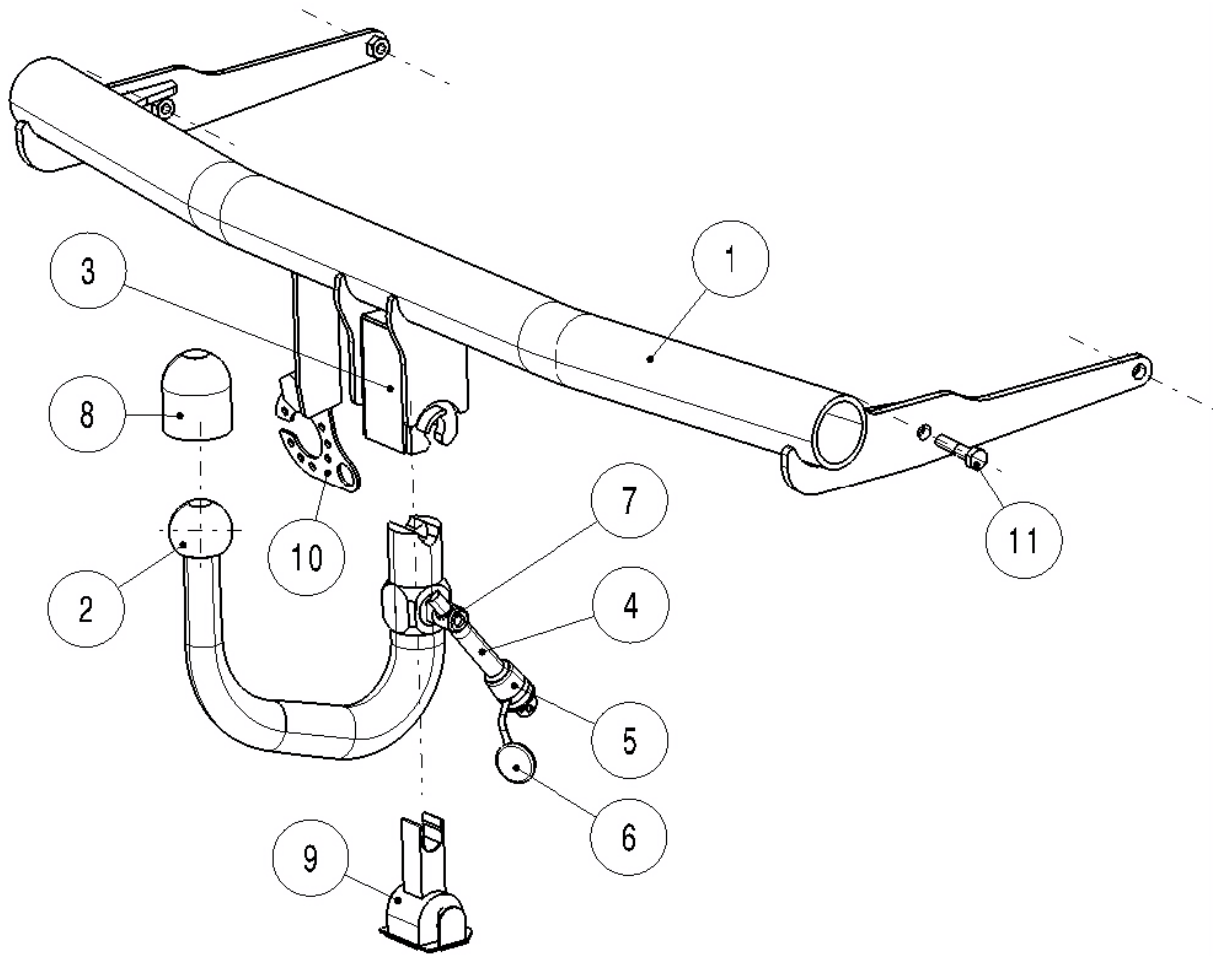
MONTÁŽNÍ A UŽIVATELSKÝ NÁVOD
MONTAGE UND BEDIENUNGSANLEITUNG
USER'S GUIDE INSTALLATION INSTRUCTIONS

TMB PS 051

SPOJOVACÍ - TAŽNÉ ZAŘÍZENÍ
VERBINDUNGS – ANHÄNGERKUPPLUNG
TRAILER COUPLING DEVICE

pro automobily
Für Personenkraftwagen
for passenger cars
VW Golf IV, VW Bora, Audi A3,
Škoda Octavia I, Seat Toledo, Seat Leon
s odnímatelným tažným ramenem
mit demontierbarem Zugarm
with removable towbar

e8 * 94/20 * 0091



Seznam dílů, Verzeichnis der Teile, List of components:

Název dílu	Kusů	Pozice
Bezeichnung des Teils, Name of the part	Stück, Quantity	Position, Positon
Nosník (Träger , Beam)	1	1
Tažné rameno (Kugelhals, Towarm)	1	2
Krytka kul. čepu (Kugelbolzendeckel, Ball cover)	1	8
Krytka upínacího pouzdra (Verschlußstopfen der Aufnahmehülse, plastic cover of towbar clamp)	1	9
Šroub (Schraube, Bolt) M10 x 35	2	11
Klíč k zámku upínací páčky (Schlüssel zum Schloß im Betätigungshebel, Key to the lock in the control lever)	2	-
Samolepící štítek (Selbstklebeetikette, Self-adhesive sticker) „75 kg“	1	-

TAŽNÉ ZAŘÍZENÍ

TMB PS 051

Upozornění

Díl „tažné zařízení“ , TMB PS 051 – je určen **pouze k odborné montáži v autorizovaném servisu**. Montáž vyžaduje použití speciálního náradí a dílenských příruček.

Tažné zařízení je vyrobeno podle schválené dokumentace a odpovídá homologaci e8*94/20*0091.

Všeobecné údaje

Konstrukce tažného zařízení odpovídá všem mezinárodním předpisům.
Zařízení prošlo pevnostními zkouškami dle evropské směrnice 94/20ES,
Tažné rameno je opatřeno kulovým čepem o průměru 50 mm dle ISO 3853.

Elektrická instalace pro tažné zařízení není součástí dodávky.

Při montáži je nutné vyříznout otvor na spodní straně zadního nárazníku.

Technické parametry

Tažné zařízení je konstruováno pro:

maximální povolenou hmotnost tažného vozidla	2 100 kg
maximální hmotnost brzděného přívěsu	1 600 kg
maximální hmotnost nebrzděného přívěsu	750 kg.
max. svislé statické zatížení na kulový čep	75 kg.

(Platí omezení hmotnosti přívěsu dle technického průkazu vozidla.)

Tažné rameno je opatřeno kulovým čepem o průměru 50 mm dle ISO 3853.

D_C – Wert (vztažná síla) – 8,91 kN.

$$D_C = g \cdot \frac{T \cdot C}{T + C}$$

g – tíhové zrychlení ($g = 9,81 \text{ ms}^{-2}$)

T – hmotnost tažného vozidla [t]

C – hmotnost přívěsu [t]

Celková hmotnost tažného zařízení – 16,5 kg.

Rozměry 1 055 x 590 x 266 mm

Seznam speciálního nářadí :

Pila pro vyříznutí otvoru do nárazníku
Momentový klíč

Další pozice dílů uváděných v textu, Andere Positionen der Teile, wie sie im Text verwendet werden, Other position of parts how they are described in the text

Upínací pouzdro (Aufnahmehülse, towbar clamp)	1	3
Ovládací páčka (Betätigungshebel, control lever)	1	4
Držátko páčky (Betätigungshebelgriff, griff on the control lever)	1	5
Víčko zámku (Plastkappe des Schloßes, plastic cap on the lock)	1	6
Otočný excentr (Exzenter, rotary cam)	1	7
Držák zásuvky (Steckdosenhalter, Plug box holder)	1	10

Postup montáže

- Ustavte vozidlo na ramena dílenského zvedáku.
- Demontujte zadní světla a obložení zav. prostoru.
- Demontujte zadní nárazník (lapače nečistot jsou-li na vozidle)
- Demontujte příčnick zadního nárazníku, samotné šrouby namontujte zpět.

Vystřižení otvoru do zadního nárazníku

- Demontovaný zadní nárazník položte na měkkou plstěnou podložku.
- U vozidel Škoda Octavia I Hatchback i Combi (rok výroby 1996-2000) vystřihněte (vyřízněte) dle předlisovaného označení vhodným nástrojem otvory pro tažné rameno a výklopný držák zásuvky. U vozidel Škoda Octavia I Hatchback i Combi Facelift (rok výroby 2000 →) a u ostatních vozidel použijte pro vyříznutí otvoru do nárazníku příslušnou šablonu (**pozor na poškození laku nárazníku**). Otvor začistěte.
- Takto připravený zadní nárazník odložte na vhodné místo.

Montáž tažného zařízení na vozidlo

- Strhněte záslepky otvorů pro uchycení tažného zařízení na zadních podélnících (obě strany vozu). V případě potřeby odstraňte části plastizolu uvnitř podélníků.

- Tažné zařízení nasuňte podélnými nosníky do otvorů na zadním čele vozu a ustavte ho do správné polohy.
- Nosníky přišroubujte pomocí čtyř šroubů M10 x 35 k podvozku vozidla a šrouby (střídavě) na obou stranách dotáhněte utahovacím momentem 70 Nm.

Nasazení tažného ramena

- Vyjmout tažné rameno (2) ze zavazadlového prostoru.
- Sejmout krytku (9) z upínacího pouzdra nosníku tažného zařízení.
- Nastavit ovládací páčku (4) do vymezené nasazovací polohy. Při pohledu na tažné rameno (2) ze strany páčky, směruje ovládací páčka (4) vpravo dolů od dřívku tažného ramena a plošky otočného excentru (7) jsou rovnoběžné s osou dřívku.
- Otevřít víčko zámku (6) ovládací páčky (4) a klíčkem otočením vpravo o 90° odemknout ovládací páčku (4). **Klíček v této poloze nelze vytáhnout ze zámku!**
- Uchopit levou rukou tažné rameno (2) a nasunout jej svisle nahoru do upínacího pouzdra (3) tak, že konce excentru se zasunou na doraz do vybrání v upínacím pouzdru. V této poloze pravou rukou točíme ovládací páčkou (4) směrem k sobě nahoru až na doraz. Páčku ovládáme konečky prstů za držátko páčky (5), aby nedošlo k sevření prstů mezi páčku a dřív tažného ramena a k ohnutí zasunutého klíčku. Mírným tahem ovládací páčku (4) dotáhneme do polohy, při které lze páčku klíčkem otočením vlevo o 90° uzamknout a klíček vyjmout.
- Uzavřít víčko zámku a sejmout krytku (8) z kulového čepu.
- Vytočit zásuvku elektrické instalace na doraz směrem dolů.

UPOZORNĚNÍ:

- **Tažné rameno (2) nelze nasadit do upínacího pouzdra (3) bez odemčení ovládací páčky (4) !**
- **Tažné rameno (2) není dobře nasazeno, nelze-li uzamknout ovládací páčku. Ovládací páčku je nutno více dotáhnout !**
- **Při ztrátě klíčku se obraťte na nejbližší autorizovaný servis nebo přímo na výrobce!**

Vyjmutí tažného ramena

- Zaklopit zásuvku elektrické instalace pod nárazník.
- Nasadit na kulový čep ochrannou krytku (8).
- Odkrýt a odemknout zámek ovládací páčky (4).
- Uchopit tažné rameno (2) levou rukou. Pravou rukou otočit mírným tlakem ovládací páčku (4) od sebe dolů do vymezené polohy. V této poloze je tažné rameno uvolněno a volně vypadne do levé ruky dolů.
- Uzamknout klíčem ovládací páčku (4), vyjmout klíč a uzavřít zámek víčkem (6).

- Otřít tažné rameno, natočit ovládací páčku do polohy rovnoběžně s osou dřívku. Tažné rameno uložit do zavazadlového prostoru.
- Na upínací pouzdro (3) nasadit ochrannou krytku (9) tak, aby přerušené žebro na dně krytky směřovalo k přední části vozidla a postranní uši krytky zakryly z vnější strany boční otvory upínacího pouzdra.

Provozování a údržba

Tažné zařízení vyžaduje minimální údržbu. **Pozornost věnujte dutině upínacího pouzdra (3), kterou chraňte v případě vyjmutého tažného ramena (2) plastovou krytkou (9) a dle potřeby dutinu vyčistěte a ošetřete vhodným konzervačním přípravkem (např. WD 40).** Vnitřní mechanismus otočného excentru je naplněn speciálním tukem na celou životnost tažného zařízení. Tažné rameno je možno opláchnout vodou, nikoliv však do vody ponořovat. Rovněž je nutno dbát na pečlivé uzavírání zámku víčkem na držadle ovládací páčky, aby se do něho nedostaly nečistoty. Kulový čep tažného ramena je nutno občas namazat vhodným mazacím tukem a proti znečištění zavazadlového prostoru používat krytku kulového čepu (8).

Pokud tažné zařízení nepoužíváte, tažné rameno vyjměte, uložte a zajistěte v zavazadlovém prostoru tak, aby při náhlém zabrždění nemohlo ohrozit bezpečnost cestujících a způsobit poškození zavazadlového prostoru.

Upozornění pro zákazníka

- Po připojení přívěsu zasuňte zástrčku (od přívěsu) do zásuvky tažného zařízení a zkontrolujte funkci světel na přívěsu.
- Veškeré změny a úpravy tažného zařízení jsou nepřípustné.
- Při používání tažného zařízení dodržujte pokyny uvedené v tomto návodu.
- Výrobce na sebe nebere zodpovědnost za škody způsobené chybně namontovaným tažným ramenem, jeho přetěžováním nebo poškozením při havárii vozidla.
- Tažné zařízení nesmí být provozováno je-li poškozeno nebo je neúplné.
- Před každou jízdou zkontrolujte správné uzamčení tažného ramena k upínacímu pouzdru nosníku tažného zařízení. Kontrolu proveďte pootočením uzamčené ovládací páčky tažného ramena „dolů“. Pokud lze páčkou pootočit pouze o malý úhel (cca 5°) je upnutí v pořádku. Po kontrole dotáhněte páčku na doraz zpět.
- Tažné zařízení nesmí být provozováno, pokud tažné rameno nelze uzamknout, nebo v uzamčené poloze je možno ovládací páčkou volně otáčet.
- V případě dlouhodobého provozu s nasazeným tažným ramenem je nutné pro zabezpečení správné funkce upínacího mechanismu jednou za měsíc tažné

rameno odpojit, očistit, nakonzervovat vhodným přípravkem (např. WD 40 nebo podobný konzervační olej) a několikrát otočit zámečkem.

- Po ujetí prvních asi 500 km s přívěsem je nutné zkontrolovat dotažení upínacích šroubů nosníku k podvozku vozidla a případně je dotáhnout předepsanými utahovacími momenty! Tuto kontrolu Vám doporučujeme provést v nejbližším autorizovaném servisu.

Záruční list

Výrobce poskytuje záruku na konstrukci, použitý materiál, výrobní provedení a funkci dodaného tažného zařízení 24 měsíců od data prodeje. Reklamaci výrobku v zákonné lhůtě uplatní uživatel u prodejce. Podmínkou platnosti záruky je, aby tažné zařízení bylo používáno pouze k těm účelům, pro které je určeno.

Záruka se nevztahuje na škody vzniklé z nedostatku péče, přetěžováním a neodborným používáním a poškozením způsobeným živelnými vlivy. Záruka rovněž zaniká, bylo-li tažné zařízení poškozeno havárií (mimo havárie vyvolané samotným tažným zařízením) nebo zásahy do jeho mechanismu, případně změnami provedenými mimo dílny výrobních podniků.

Informace o technických údajích, konstrukci, vybavení, materiálech, zárukách a vnějším vzhledu se vztahují na období zadávání návodu do tisku.

Výrobce si vyhrazuje právo změny (včetně změny technických parametrů se změnami jednotlivých modelových opatření).

D ANHÄNGERKUPPLUNG TMB PS 051

Hinweis

Das Teil „Anhängerkupplung“ , TMB PS 051 – ist ausschließlich **zur Fachmontage in einem autorisierten Service bestimmt**. Die Montage erfordert die Verwendung spezieller Werkzeuge und Werkstättenhandbücher.

Die Anhängerkupplung ist nach genehmigter Dokumentation gefertigt worden und entspricht der Typengenehmigung e8*94/20*0091.

Allgemeine Angaben

Die Konstruktion der Anhängerkupplung entspricht allen tschechischen und internationalen Vorschriften.

Die Einrichtung wurde Festigkeitsproben laut der europäischen Richtlinie 94/20/EG unterzogen.

Der Deichselarm ist mit einem Kugelbolzen mit einem Durchmesser von 50 mm laut ISO 3853 versehen.

Die Elektroinstallation der Zugvorrichtung bildet keinen Lieferungsbestandteil.

Bei der Montage ist eine Öffnung auf der Unterseite des Heckstoßfängers auszuschneiden.

Technische Parameter

Die Anhängerkupplung ist konstruiert für:

- maximal erlaubtes Gewicht des Zugfahrzeugs 2100 Kg
- Maximalgewicht des gebremsten Anhängers 1600 Kg
- Maximalgewicht des ungebremsten Anhängers 750 Kg

Die maximale senkrechte statische Belastung des Kugelbolzens beträgt 75 Kg
(Es gelten die Gewichtseinschränkungen des Anhängers laut Fahrzeugszulassungsschein)

Der Zugarm ist mit einem Kugelbolzen mit einem Durchmesser von 50 mm laut ISO 3853 versehen.

D_C – Wert (Bezugskraft) – 8,91 kN.

$$D_C = g \cdot \frac{T \cdot C}{T + C}$$

g – Lastbeschleunigung ($g = 9,81 \text{ ms}^{-2}$)

T – Gewicht des Zugfahrzeugs [t]

C – Anhängergergewicht [t]

Gesamtgewicht der Anhängerkupplung – 17 kg.

Abmessungen 1 055 x 590 x 266 mm

Verzeichnis Spezialwerkzeug:

Säge für das Ausschneiden einer Öffnung in den Stoßfänger
Drehmomentschlüssel

Montageablauf

- Setzen Sie das Fahrzeug auf die Arme eines Werkstättenhebers.
- Demontieren Sie die Heckleuchten und die Gepäckraumverkleidung
- Nehmen Sie den Heckstoßfänger (Schmutzfänger, soweit auf dem Fahrzeug befindlich)
- Nehmen Sie den Querträger des Heckstoßfängers ab und die Schraube zurück einverschrauben.

Ausschneiden der Öffnung in den Heckstoßfänger

- Der demontierte Heckstoßfänger ist auf eine weiche Filzunterlage zu legen.
- Nur für PKW Skoda Octavia I Hatchback/Combi (Baujahr 1996-2000) nach vor gestanzter Markierung mit geeignetem Werkzeug die Öffnungen für den Zugarm und ausklappbaren Steckdosenhalter ausstanzen (ausschneiden) (Achtung auf Lackbeschädigung des Stoßfängers). Öffnungen säubern. Für PKW Skoda Octavia I Hatchback/Combi (Facelift Baujahr 2000 →) und für andere PKW Legen Sie die Papierschablone auf die Innenseite des Stoßfängers laut der Beschreibung auf der Schablone und zeichnen Sie die Ausschnittform ab.

Für PKW Audi A3 ist schon die Öffnungen in den Heckstoßfänger vorbereitet.

- Legen sie den so vorbereiteten Stoßfänger auf einen geeigneten Platz beiseite.

Montage der Anhängerkupplung auf das Fahrzeug

- Reißen Sie die Verblendungen der Öffnungen für die Befestigung der Anhängerkupplung auf den hinteren Längsseiten ab (beide Fahrzeugsseiten). Entfernen Sie im Bedarfsfall Plastisolteile aus dem Innerern der Längsträger. Schieben Sie die Anhängerkupplung mit ihren Längsträgern in die Öffnungen auf der Hinterfront des Fahrzeugs und bringen Sie sie in die richtige Position.
- Schrauben Sie die Träger mit Hilfe von vier Schrauben M10 x 35 an das Fahrgestell des Fahrzeugs und ziehen sie die Schrauben (abwechselnd) auf beiden Seiten mit einem Anziehmoment von 70 Nm nach.

Einsetzen des abnehmbaren Zugarmes

- Den Zugarm (2) aus dem Gepäckraum ausnehmen.
- Den Verschlußstopfen (9) aus der Aufnahmehülse am Träger der Anhängerkupplung herunterziehen.

-
- Den Betätigungshebel (4) in die vorgeschriebene Einsatzlage einstellen. Bei Ansicht an den Zugarm (2) von der Seite des Betätigungshebels muß dieser nach rechts unten von dem Schloßhalter so eingestellt werden, daß die Flächen des Dreh-Exzenters (7) parallel mit der Achse des Einspannkegels am Zugarm stehen.
 - Die Plastkappe des Schloßes (6) am Betätigungshebel (4) wegziehen. Den Schlüssel einstecken und nach rechts um 90° drehen und so den Betätigungshebel aufschließen.
Den Schlüssel kann man nicht in dieser Lage herausziehen!
 - Den Zugarm (2) mit der linken Hand angreifen und senkrecht nach oben in die Aufnahmhülse (3) so weit einführen, bis das Exzenter-Ende mit seinem Zahn hinter den Schloßhalter springt. In dieser Position dreht man den Betätigungshebel (4) mit der rechten Hand zu sich nach oben bis an Anschlag. Den Hebel betätigt man mit Fingerspitzen über seinen Arm (4), um nicht zu Fingereinklemmen zwischen Hebel und Zugarm sogar zum Biegen des eingestecktes Schlüssels vorkommt. Man zieht den Betätigungshebel (4) leicht bis in die Lage an, wo man den Hebel durch drehen um 90° nach links abschließt und den Schlüssel ausziehen ermöglicht.
 - Die Plastkappe des Schloßes (6) am Betätigungshebel (4) zumachen und die Schutzkappe (8) von dem Kugelbolzen abnehmen.
 - Die Steckdose für Elektroanlage nach unten bis Anschlag ausklappen.

WARNUNG:

- **Der Zugarm (2) geht nicht in die Aufnahmhülse (3) ohne Aufschließen des Betätigungshebels (4) einsetzen !**
- **Der Zugarm (2) ist nicht gut eingesetzt, wenn der Betätigungshebel (4) nicht zuschließen geht ! Man muß jetzt den Betätigungshebel (4) mehr zuziehen !**
- **Beim Verlust des Schlüssels man muß unbedingt mit dem nächsten autorisierten Service oder direkt mit dem Hersteller in Kontakt kommen !**

Abnehmen des Zugarmes

- Die Steckdose für Elektroanlage unter den Stoßfänger eindrücken.
- Die Schutzkappe (8) auf den Kugelbolzen anziehen.
- Den Schloß am Betätigungshebel (4) abdecken und aufschließen.
- Den Zugarm (2) mit der linken Hand angreifen. Mit der rechten Hand dreht man unter leichtem Druck den Betätigungshebel (4) von sich nach unten bis an Anschlag. In dieser Lage ist der Zugarm frei und fällt selbst nach unten in die linke Hand aus.
- Den Betätigungshebel (4) mit Schlüssel zuschließen, den Schlüssel herausziehen und den Schloß mit der Plastkappe (6) schützen.
- Den Zugarm (2) abwischen, den Betätigungshebel (4) in die Lage parallel mit der Körperachse bringen. Der Zugarm (2) ist so bereit für Aufbewahren im Gepäckraum.
- Den Verschußstopfen (9) in die Aufnahmhülse (3) so einlegen, daß die unterbrochene Rippe an dem Boden der Hülse nach vordere Kfz-Ende zeigt und seine seitliche Ohren die Löcher der Aufnahmhülse vom außen bedecken.

Betrieb und Pflege

Die Anhängerkupplung benötigt nur eine minimale Pflege. **Aufmerksamkeit muß dem Hohlraum der Aufnahmehülse (3) gewidmet werden, der bei abgenommenem Zugarm (2) mit dem Verschlußstopfen (9) zu schützen ist und hin und wieder gereinigt werden und mit einem Konservationsmittel (z.B. WD 40) versorgt werden sollte.**

Der innere Mechanismus des Dreh-Exzenters ist mit einem speziellen Fett für die gesamte Lebensdauer der Anhängerkupplung gefüllt. Der Zugarm kann bei Reinigung mit Wasser gespült werden, darf jedoch nicht völlig ins Wasser eingetaucht werden. Die Schlüsselöffnung des Schloßes am Betätigungshebel (4) sollte man sorgfältig mit der Plastkappe (6) bedecken und damit verhindern, daß die Unreinigungen in Innen eindringen könnten. Es empfiehlt sich den Kugelbolzen mit einem geeigneten Fett zu schmieren und vor Verschmutzung des Gepäckraumes ihn mit Schutzkappe (8) versorgen.

Sollte die Anhängerkupplung nicht verwendet werden, bitte den Zugarm ausnehmen und in den Ablageraum im Fahrzeug einlegen. Legen und sichern Sie das Zugarm, dass er beim plötzlichen Bremsen die Sicherheit der Reisenden nicht gefährdet und den Gepäckraum nicht beschädigt.

Hinweis für den Kunden

- **Schieben Sie nach Anhängeranschluss den Stecker (des Anhängers) in die Steckdose der Anhängerkupplung und überprüfen Sie die Funktionstüchtigkeit der Lichter auf dem Anhänger.**
- **Sämtliche Änderungen und Modifizierungen der Anhängerkupplung sind unzulässig.**
- **Halten Sie bei der Verwendung der Anhängerkupplung die in dieser Anleitung enthaltenen Anweisungen ein.**
- **Der Hersteller nimmt keinerlei Verantwort für Schäden auf sich, die durch eine fehlerhaft angebaute Anhängerkupplung verursacht wurden, ihre Überbelastung oder die Beschädigung beim Fahrzeugsunfall.**
- **Die Anhängerkupplung darf nicht betrieben werden, falls sie beschädigt oder unvollständig ist.**
- **Vor jeder Fahrt ist es erforderlich den richtigen Verschluss des Zugarmes zur Spannbuchse des Anhängerkupplungsträgers zu überprüfen. Führen Sie die Kontrolle durch Drehung des verschlossenen Zugarmbetätigungshebels „nach unten“ durch. Erfolgt die Drehung des Betätigungshebels nur um einen kleinen Winkel (ca. 5°), ist die Aufnahme in Ordnung. Ziehen Sie den Betätigungshebel nach der erfolgten Kontrolle zurück zum Anschlag an.**

- Die Anhängerkupplung darf nicht dann betrieben werden, wenn der Zugarmverschluss nicht möglich ist, oder wenn der Betätigungshebel in der verschlossenen Position frei gedreht werden kann.
- Im Falle eines langfristigen Betriebes mit dem eingesetzten Zugarm ist es für die Sicherstellung der richtigen Funktion der Klemmeinrichtung erforderlich, den Zugarm einmal pro Monat abzukoppeln, zu reinigen, und mit dem passenden Mittel zu konservieren (z.B. WD 40 oder derartiges Konservierungsöl) und das Schloss mehrmals zu drehen.
- Nach Zurücklegen der ersten ungefähr 500 km mit Anhänger ist die Anzugskraft der Spannschrauben des Trägers an das Fahrgestell des Fahrzeugs zu überprüfen und gegebenenfalls mit den vorgeschriebenen Anziehmomenten nachzuziehen! Wir empfehlen diese Kontrolle im nächstgelegenen autorisierten Service vorzunehmen.

COUPLING DEVICE

TMB PS 051

Important:

The part called „COUPLING DEVICE“ type TMB PS 051 – can be mounted only by an authorized service station. The installation requires special tools and workshop manuals.

The coupling device is made according to approved documentation and complies with the homologation e8*94/20*0091.

General data

The design of the coupling device complies with all international standards

The coupling device passed all structure tests as stipulated in 94/20ES,

The towbar has a ball pivot ø 50mm **ISO 3853.**

Electrical wiring is not included in this set

For mounting it is necessary to cut a hole at the bottom of the rear fender.

Technical data and parameters

The device is designed for:

total permitted weight of the towing vehicle	2100 kg
braked trailers - maximum towed load	1600 kg
unbraked trailer maximum towed load	750 kg
max. nose static weight on the ball pivot	75 kg

Mind the **limits of the tow load in the registration certificate**

The towbar has a ball pivot ø 50mm **ISO 3853.**

D_C – reference dynamic force 8,91 kN.

$$D_C = g \cdot \frac{T \cdot C}{T + C}$$

g – gravitational acceleration ($g = 9,81 \text{ ms}^{-2}$)

T – towing car weight [t]

C – trailer's weight [t]

Total weight of the coupling device – 17 kg.

Dimensions 1 055 x 590 x 266 mm.

List of special tools and gadgets:

Suitable cutter for making an opening in the rear buffer

Torque wrench

Installing procedure

- Position the car on the garage jack's arms.
- Dismount the tail lamps and the boot's padding.
- Dismount the rear bumper (and plastic mudguards if present).
- Dismount the crossbeam of the rear bumper and put the bolt back to the holes.

Cutting an opening in the back bumper:

- Dismounted back bumper is placed on a soft pad .
- Employing a suitable tool, cut out orifices for the towing arm and the tilting socket holder, in accordance with the pre-stamped marking (only for vehicles Škoda Octavia I Hatchback/Combi – years of manufacture 1996-2000) (avoid damaging the varnish of the bumper). Carefully finish the orifices. For vehicles Škoda Octavia I Hatchback/Combi Facelift – years of manufacture 2000 → and for other vehicles Place the paper template on the internal side of the bumper as drawn on the template and mark the shape.

For vehicle Audi A3 is already prepared the cut out in the bumper.

- Put off the prepared bumper on a suitable place.

Mounting the equipment onto the car :

- Take out the blinds from the pre-bored holes in the sills on both sides of the car underbody. If necessary, clean the interior of the holes from the deposits of plastic protection;
- Insert the longitudinal beams of the towing fixture into the proper openings in the back panel of the body and fix in the right position.
- Screw up the beams with four bolts M10 x 35 onto the underbody –tighten the bolts **by turns on both sides - prescribed torque: 70 Nm.**

Mounting of the removable towbar

- Take the towbar (2) out of the luggage compartment.
- Pull out the plastic cover (9) from the towbar clamp (3) on the crossbeam (1).
- Adjust the control lever (4) to the position prescribed for towbar fastening. Looking at the towbar (2) from the right side the control lever (4) must be directed to the right downwards and the facets of the rotary cam (7) must be parallel to the axis of the towbar stem.
- Slide away the plastic cap (6) on the lock in the control lever (4). Push the key in and unlock the control lever by turning the key to the right up to 90°. **It is impossible to pull out the key in this position!**
- Take the towbar with the left hand and insert its stem vertically upwards into the towbar clamp (3) in such a way that the camshaft slides into the openings in the

towbar clamp until the lever retains by help of its projections behind the lock holder. In this position the control lever is turned by the right hand to the operator upwards as much as possible. It should be moved by fingertips not to constrict them against the stem or even not to bend the inserted key. Move the control lever (4) slightly towards position where it can be locked up by turning the key to the left to 90⁰ and where the key can be removed.

- Close the plastic cap (6) on the lock of the control lever (4) and remove the plastic cover (8) from the coupling ball.
- Fold out the socket holder downwards as much as possible.

Warning:

- **Towbar (2) cannot be inserted into the towbar clamp (3) without unlocking the control lever (4)!**
- **Towbar (2) is not sufficiently fastened if the control lever (4) cannot be locked up! It is necessary to draw more close the control lever (4)!**
- **If the key was lost it is necessary to find contact immediately with the nearest authorized service or directly with the manufacturer!**

Dismounting of the towbar

- Fold in the socket holder upwards below the bumper.
- Fit the coupling ball with the plastic cover (9).
- Uncover and open the lock in the control lever (4).
- Take the towbar with the left hand and turn the control lever by slight pressure of the right hand from the operator downwards as much as possible. In that position the towbar becomes free and drops itself into the left hand.
- Lock the control lever (4) with a key, remove the key and protect the lock (6) by the plastic cap (6).
- Clean the towbar (2), turn the control arm (4) into the position parallel with the stem axis. The control lever (4) is now ready to be stored on the destined place in the luggage compartment at all the time it is out of function.
- Push the plastic cover (9) into the hollow of the towbar clamp (3) so that the interrupted rib on the bottom of that cover is directed to the front end of the car and its side blinds close the holes of the towbar clamp from outside.

Operation and maintenance

The coupling device requires minimum maintenance. **Pay attention to the hollow in the towbar clamp (3) which must be protected by the plastic cover (9) for all the time the towbar (2) is dismounted and, if necessary, it should be well cleaned and protected by a suitable rust-resisting oil (i.e. WD40).**

The inside mechanism of the rotary cam is filled with a special grease for the whole service life of the coupling device. It is possible to rinse the towbar with water but not

immerse it into water completely. It is also advisable to protect properly the key slot of the lock (9) in the control lever (4) with a plastic cap (6). The coupling ball is to be coated with a suitable grease and provided with a ball cover (8) not to pollute the luggage compartment.

In case of not using the towbar while driving, dismantle the towbar and store it properly in boot to prevent damage to the car or any injury of the passengers at sudden braking.

Notice to the customers

- **Check the function of all lights on the trailer after coupling the trailer and plugging the trailer to the plugbox on the towing vehicle.**
- **Any alternations of the towing equipment are not allowed.**
- **Follow the instructions of this guide while using the coupling device.**
- **The producer cannot take over any responsibility for any damage resulting from improper installation of the towbar, its overloading or a crash of the car. – The coupling device cannot be used if damaged or incomplete.**
- **Prior to every drive, ensure that the towbar is properly mounted and locked in its position - in the towbar clamp. Perform this safety check by trying to move the control lever downwards while locked. If it is possible to move it downwards only by a small angle (approx. 5°) and no further, the tow bar is mounted properly. After this safety check, pull the control lever back upwards in its prior position.**
- **The coupling device may not be used if the tow bar can not be locked or it is possible to loosely manipulate or move with the control lever from its locked position while locked.**
- **In case of permanent use of the towbar (towbar is permanently mounted on the vehicle), to ensure its proper functionality throughout the whole life of the coupling device, it is necessary to dismantle the towbar at least once per month and perform its cleaning, conservation with suitable conservation oil (eg. WD 40 or similar) and turning several times with key between locked and open positions.**
- **After running the first about 500 km with a trailer it is necessary to re-tighten the bolts fixing the crossbeam to the car underbody with the prescribed torques! We recommend to have this check done in your nearest authorized service station.**

Garantieschein

Der Hersteller gewährt eine Garantie auf die Konstruktion, das verwendete Material, die Herstellungsausführung und die Funktion der gelieferten Anhängerkupplung von **24 Monaten ab Verkaufsdatum. Bedingung der Geltung der Garantie ist, dass die Anhängerkupplung ausschließlich zu verwendungsgerechten Zwecken benutzt wird.**

Die Garantie bezieht sich nicht auf Schäden, die aufgrund eines Mangels an Pflege, Überlastung und unfachgemäßer Verwendung zustande gekommen sind und Beschädigungen, die auf höhere Gewalt zurückzuführen sind. Die Garantie erlischt auch dann, wenn die Anhängerkupplung bei einem Unfall beschädigt wurde (ausgenommen Unfälle, die durch die Anhängerkupplung selbst verursacht wurden) oder durch Eingriffe in ihren Mechanismus, gegebenenfalls durch Änderungen, die nicht in Herstellungsunternehmen vorgenommen wurden.

Informationen über die technischen Angaben, Konstruktion, Ausstattung, Material, Gewährleistungen und Aussenansicht beziehen sich auf den Zeitraum der Druckeingabe.

Der Hersteller behält sich das Recht der Änderung vor (inklusive Änderung technischer Parameter mit den Änderungen der einzelnen Modellmaßnahmen).

Warranty

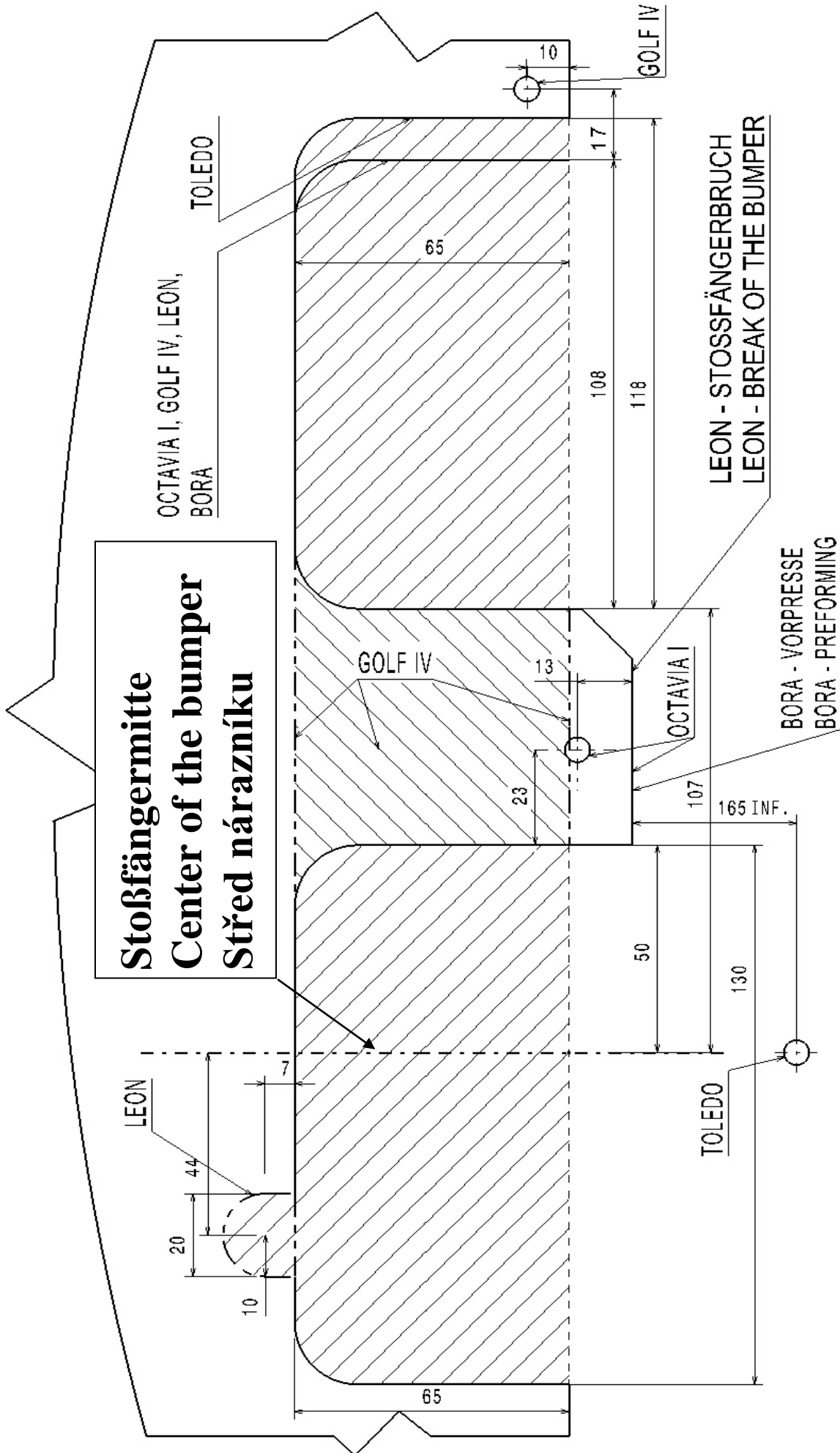
The producer hereby guarantees proper performance, qualities of desing, workmanship and materials for a period of (twenty-four) **24 months from its original purchase.**

The customer may claim any defect or inconsistency at the seller.

The guarantee will be granted only on the condition the towing equipment is used for its original purpose of desing.

This guarantee does not cover any damage resulting from lack of maintenance, overloading, improper use, natural disasters and road accidents (apart from those induced by the towing equipment itself), unauthorized adjustments of the gadget or alternations made not in the authorized service stations of the producer.

Information on technical specification, design, equipment, materials, guarantee, and appearance refer to the period of printing this guide. The producer reserves its right to change technical parameters during the product innovation.



Schablone
 Template
 Šablona

SCALE 1:2
Měřítko 1:2

ŠKODA Octavia I Hatchback/Combi (Facelift 2000 →)
 VW Golf IV, VW Bora, Seat Toledo, Seat Leon

.....
Datum prodeje
Date of Sales
Datum des Verkaufes

.....
Razítko a podpis prodejce
Stamp and signature of seller
Stempel und Unterschrift des Händlers

.....
Výrobní číslo	Datum výroby	Výstupní kontrola výrobce
Manufacturing Number	Date of Manufacture	Manufacturer's final inspection
Produktionsnummer	Herstellungsdatum	Ausganginspektion des Herstellers

Výrobce : Manufacturer: Hersteller:

PROF SVAR s.r.o., Přestavlcká 1474, CZ - 295 01 Mnichovo Hradiště,

Tel.: +420 326 771 704 Fax.: +420 326 771 230 E-mail: profsvar@profsvar.cz

