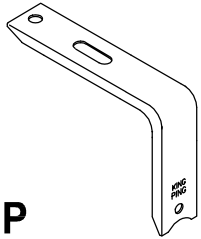
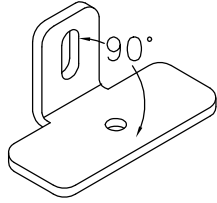

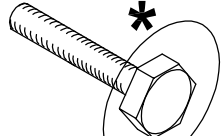


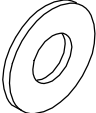
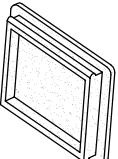
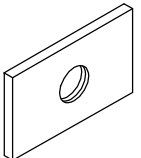

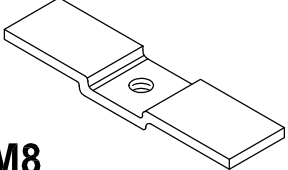
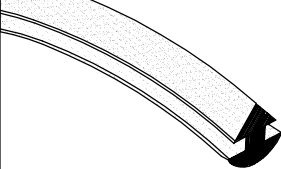
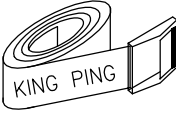
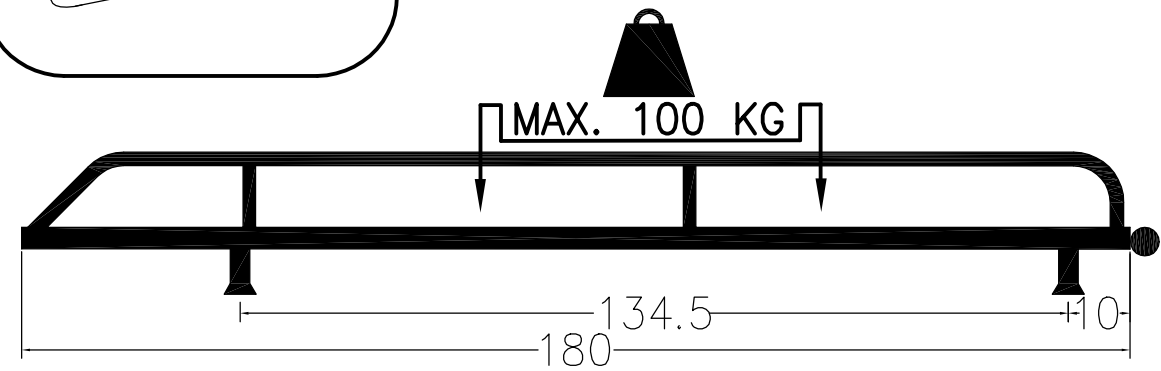
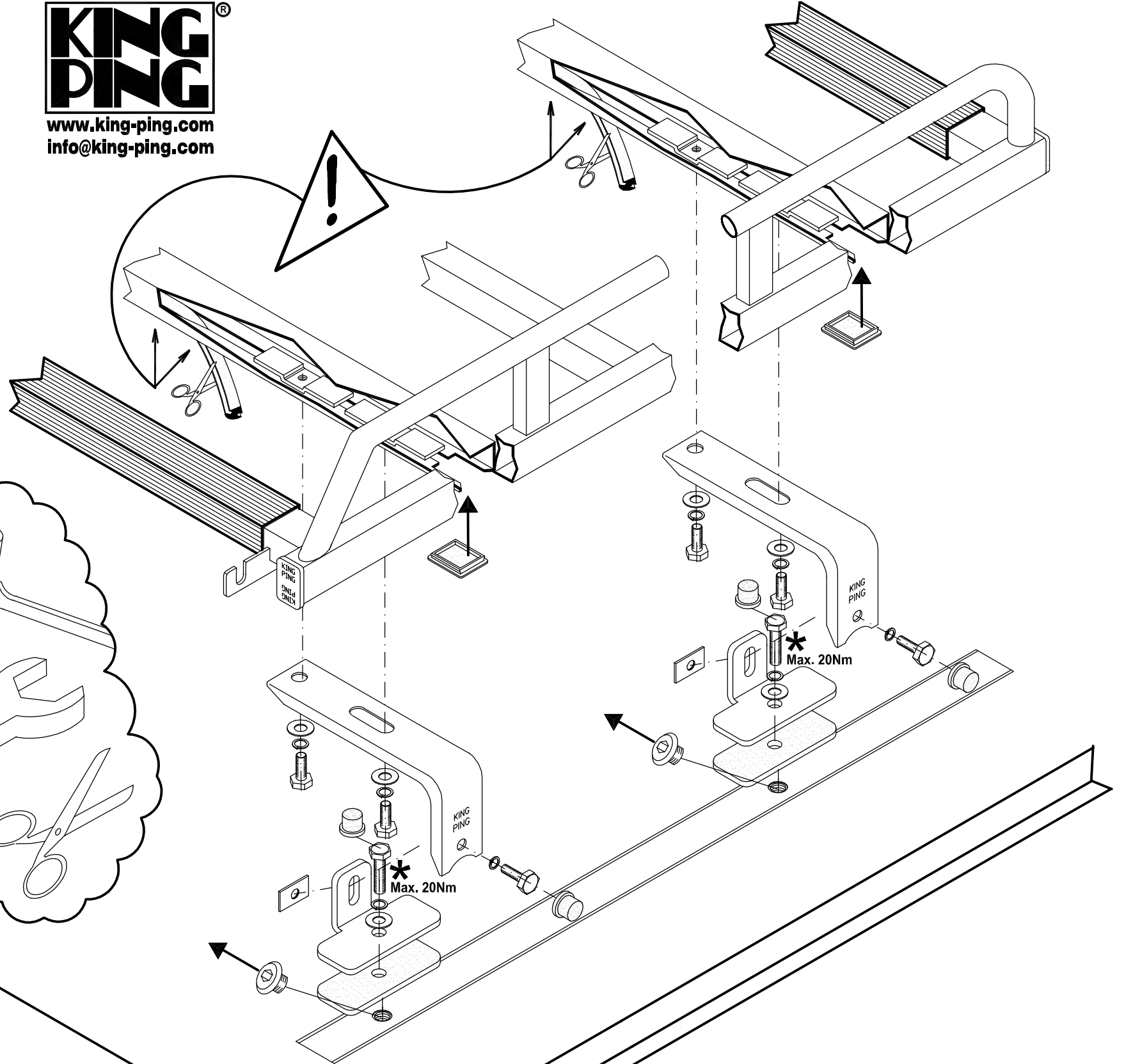
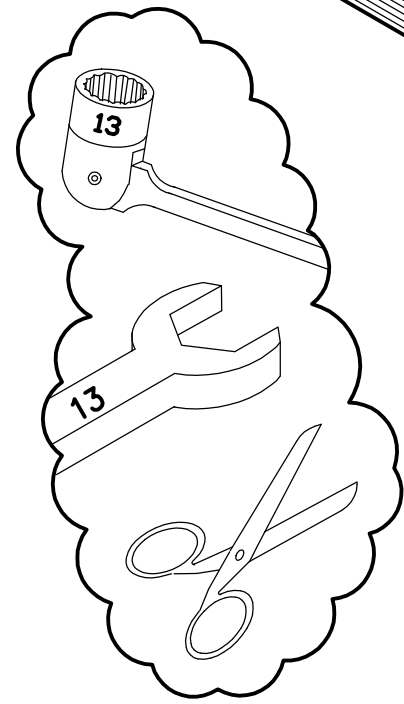


# Nissan Kubistar Renault Kangoo

180x120 cm.

**KING  
PING**  
www.king-ping.com  
info@king-ping.com

 P	<b>4x</b>	 90°	<b>4x</b>
 M8x20	<b>12x</b>	 M8x25 *	<b>4x</b>
 M8	<b>16x</b>	 4x	<b>4x</b>
 3xD M8	<b>12x</b>	 4x	<b>4x</b>
 M8	<b>4x</b>	 M8	<b>8x</b>
 M8	<b>8x</b>	 1x	<b>1x</b>
 KING PING	<b>2x</b>		



182 NIKU180120P - REKA180120P -850-3010- 02/2005

-Bij onduidelijkheden raadpleeg uw leverancier!  
-Pour plus de renseignements consultez votre fournisseur!  
-Bei eventuellen Unklarheiten, bitten wir Sie mit Ihren  
-Lieferanten Kontakt aufzunehmen!  
-Might this not be clear, please contact your supplier!