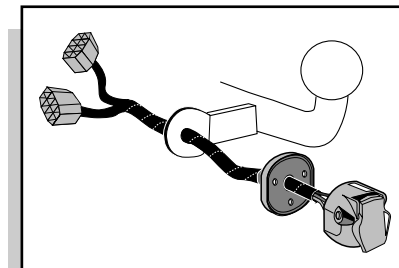


**Einbauanleitung Elektrosatz  
Anhängervorrichtung mit 12-N Steckdose  
lt. DIN/ISO Norm 1724**

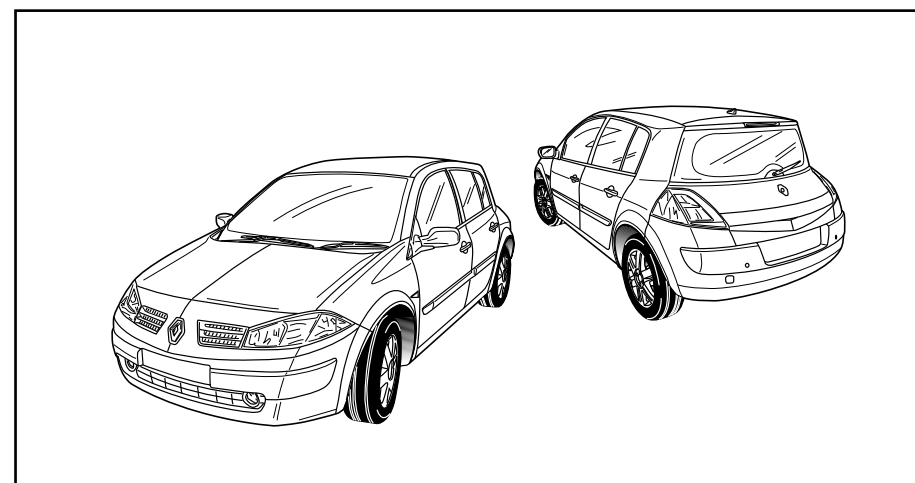
**Instructions de montage du faisceau  
électrique pour crochet d'attelage  
conforme à la norme  
DIN/ISO 1724 prise 12-N**

**Fitting instructions electric wiringkit  
towbar with 12-N socket up to  
DIN/ISO norm 1724**

**Montage-handleiding elektrokabelset voor  
trekhaak met 12-N contactdoos  
vlg. DIN/ISO norm 1724**



RENAULT MEGANE 2002-



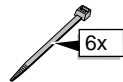
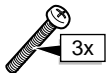
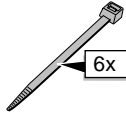
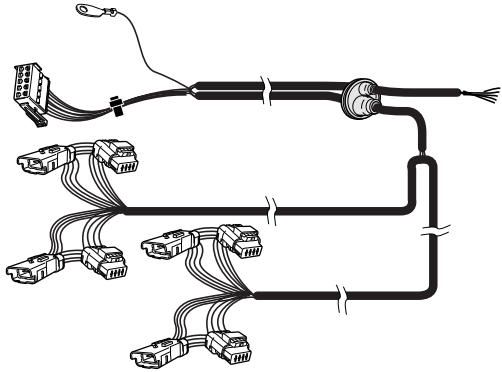
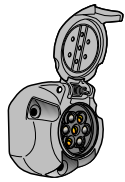
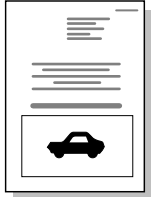
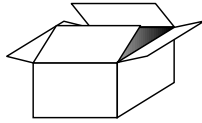
Bestel Nr.: RN-038-BL

\* Teilliste

\* Liste de pieces

\* Part list

\* Onderdelenlijst



**INFO**

- Wir weisen ausdrücklich darauf hin, dass eine unsachgemäße und nicht in einer Fachwerkstätte durchgeführte Montage einen Verzicht auf die Geltendmachung jeglicher Art insbesondere auch aus dem Titel des Produkthaftpflichtrechtes bewirkt.
- Technische Änderungen vorbehalten.
- Belastung nur tabellgemäß auf dem Anhänger verwenden, siehe Seite 5.

**D**

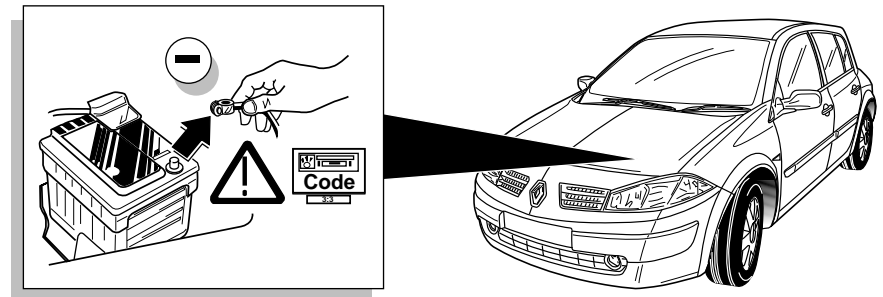
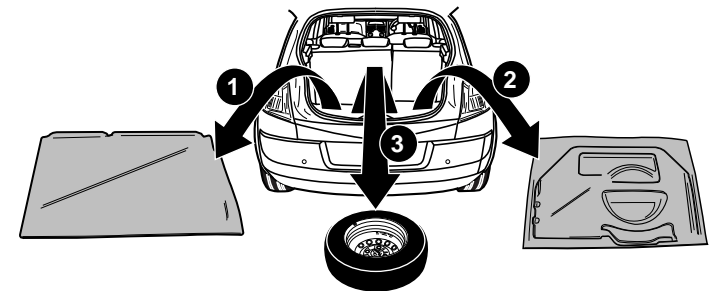
- Il est expressement prévu qu' on ne saurait se prévaloir d'un quelconque préjudice contractuel ou rédhitoire si le montage avait été fait en dépit des dites instructions ou dans un garage ne disposant pas des équipements adéquats.
- Sous réserve de modifications techniques.
- Ne excessez pas la charge maximale, indiquée dans le tableau sur page 5.

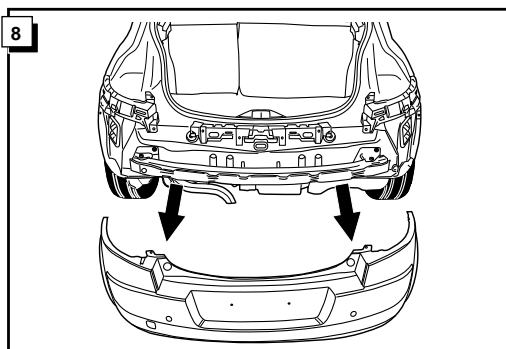
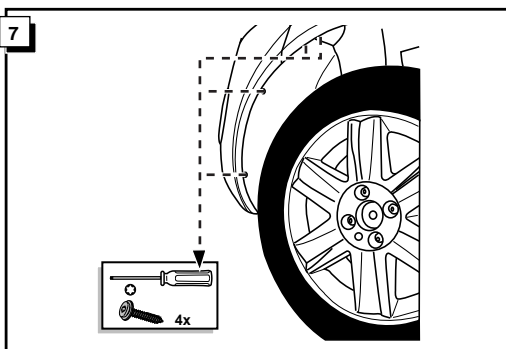
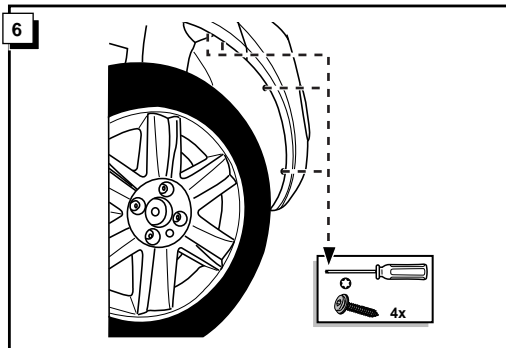
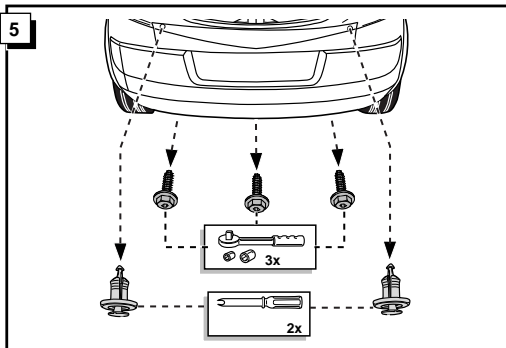
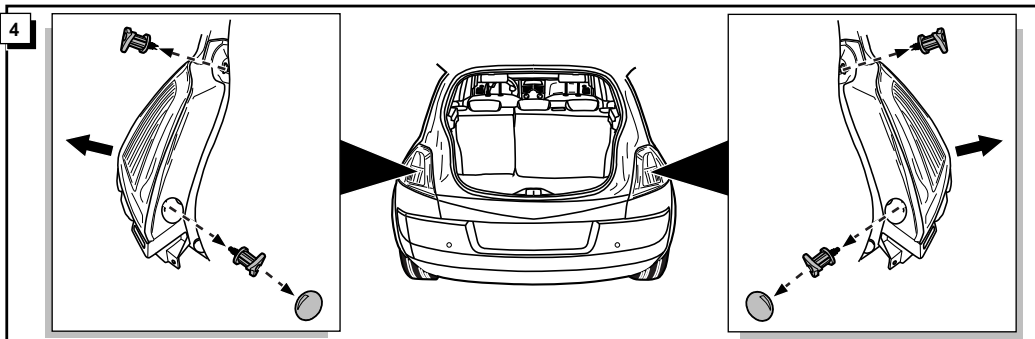
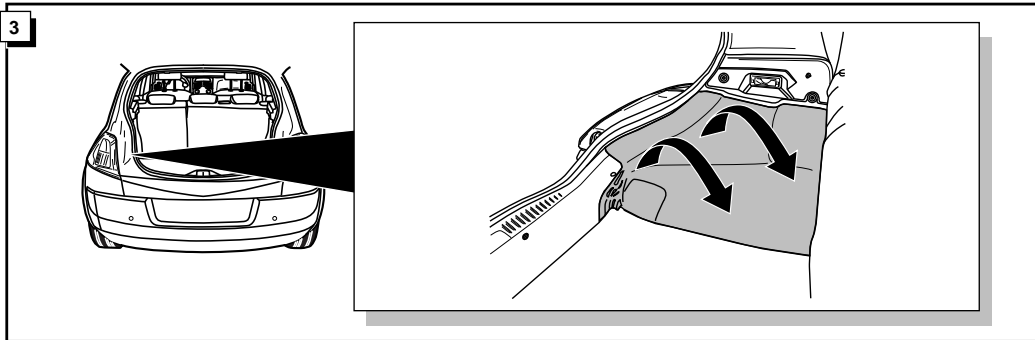
**F**

- We would expressly point out that any improper assembly which is not carried out in a specialist workshop will result in the renunciation of the enforcement of compensation claims of any kind, in particular those arising by virtue of the product liability law.
- Subject to alteration without notice.
- Only use maximum charge according to connectiontable on towed vehicle, see page 5.

**GB**

- Wij wijzen er met nadruk op, dat ondeskundige en niet door een vakkundige werkplaats uitgevoerde montage tot gevolg heeft dat daardoor ieder recht op schadevergoeding, ook op wettelijke aansprakelijkheid inzake produkten, vervalt.
- Technische wijzigingen voorbehouden.
- Gebruik alleen belasting volgens aansluittabel op het getrokken voertuig, zie pagina 5.

**NL****1****2**



### D 7-polige Kabelsätze mit C2-Steuergerät.

- In diesem Kabelsatz wird das C2-Steuergerät statt ein Blinkrelais mit einer C2 Kontrolleuchte verwendet. Ein kaputes Blinklicht des Fahrzeuges oder/und des Anhängers wird mittels einer Erhöhung der Blinkfrequenz der anderen Blinklichter angezeigt (laut europäischer Richtlinie 76/756/EEC §4.5.8. und StVZO §54).

- Damit die Überlastung des C2-Steuergeräts vermieden wird, kann auf dem Anhänger eine Höchstbelastung von 21W an Blinklichter auf jeder Seite angeschlossen werden.

- Die Wirkung des C2-Steuergeräts kann mittels des Anschlusses des Anhängers (oder Testkasten) und der Anschaltung des Blinkgebers mit einem ausgedrehten Blinklicht geprüft werden. Die andere Blinklichter blinken dann schneller. (Achtung: Ein Testkasten wo ausschließend LED's als Belastung verwendet werden, kann hierfür nicht verwendet werden)

### F Faisceau électrique 7 pôles équipé d'un module C2

- Dans ce faisceau électrique, le module C2 est utilisé à la place du relais du clignotant qui est équipé d'un deuxième témoin de contrôle C2. Un clignotant défectueux du véhicule ou de la caravane/remorque est signalé par le clignotement plus rapide des autres lampes clignotantes (Suivant les directives européennes 76/756 EEC §4.5.8. et StVZO §54).

- Afin d'éviter la surcharge du module C2, il ne peut être connecté sur chaque côté de la remorque / caravane qu'une charge maximale de 21W en clignotants.

- Le fonctionnement du module C2 peut être contrôlé en branchant une remorque/caravane (ou boîte test) et en indiquant une direction avec une lampe clignotante dévissée. Les autres lampes clignotantes clignotent alors plus rapidement. (Attention: une boîte test où ne sont utilisés que les témoins de contrôle comme charge, ne peut être utilisé dans ce cas.)

### UK 7-pole wiring-harness kit with a C2 module.

- In this wiring-harness kit, the C2 module is used instead of a flasher relay with a C2 light failure sensor. A defective indicator light of the car or/and caravan/trailer is stated by a quicker flashing of the other indicator light (Following the european directive 76/756/EEC §4.5.8. and StVZO §54).

- In order to avoid an overload of the C2 module, a maximum of 21W in indicator flashing lights can be connected on each side.

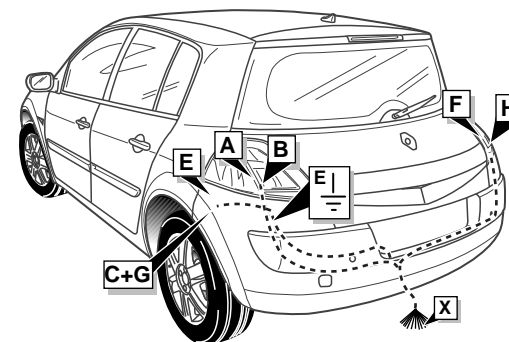
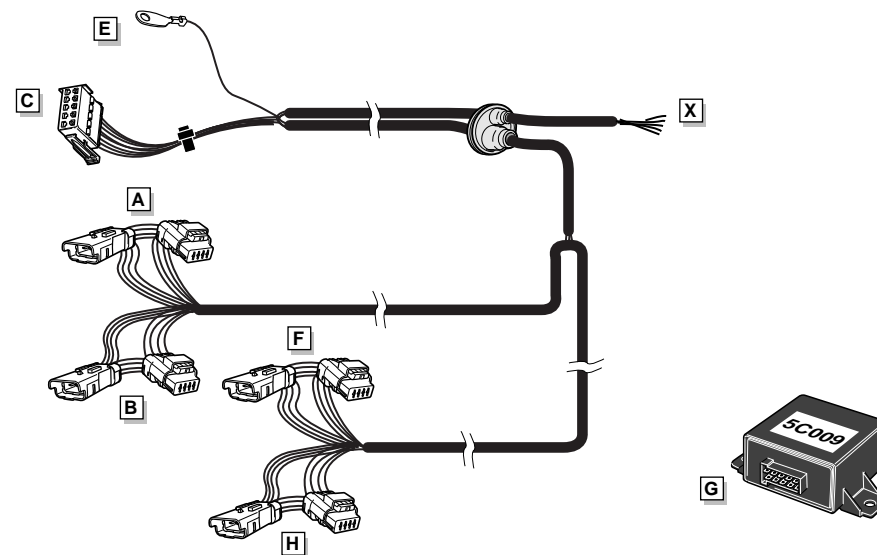
- The functioning of the C2-module can be tested by connecting the trailer/caravan (or a test-box) and switching on the indicator lights with a removed indicator light. The other indicator lights will flash quicker. (ATTENTION: a test-box on which only LED's are being used, can not not be used in this case).

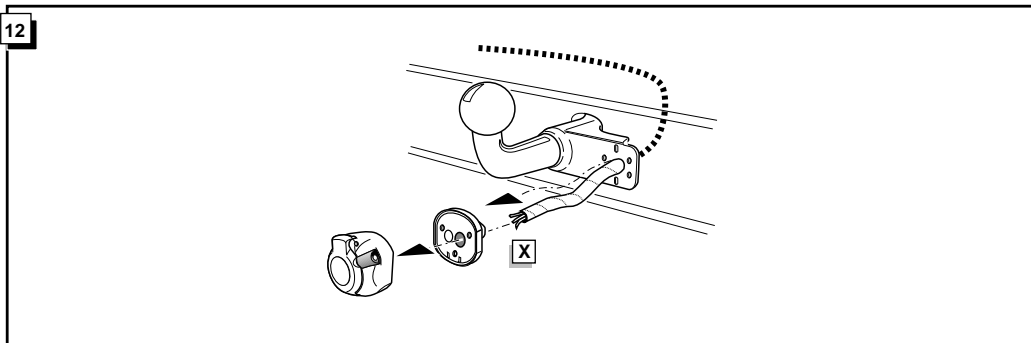
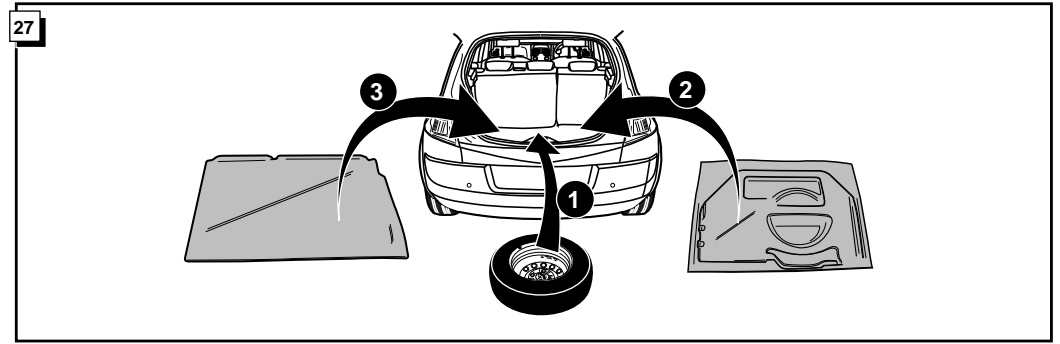
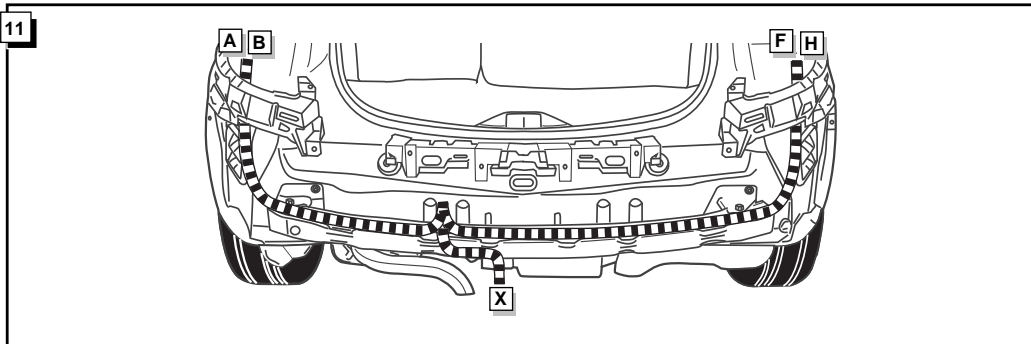
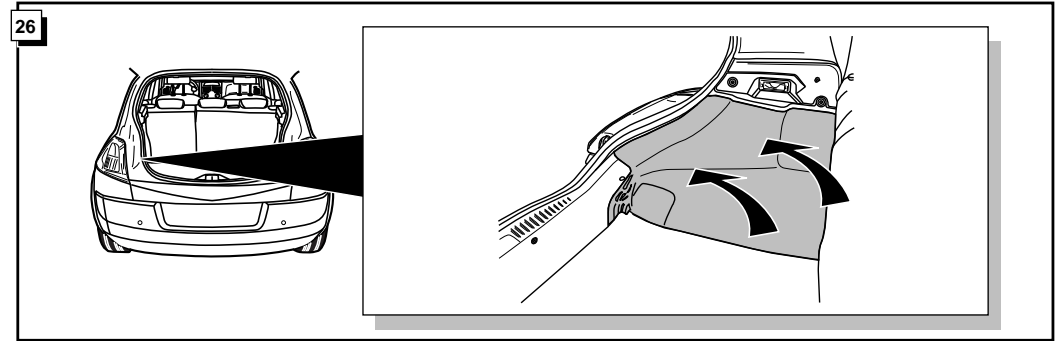
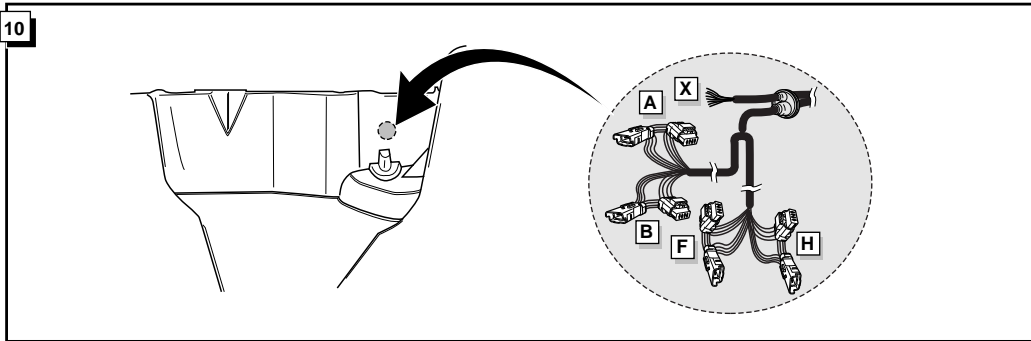
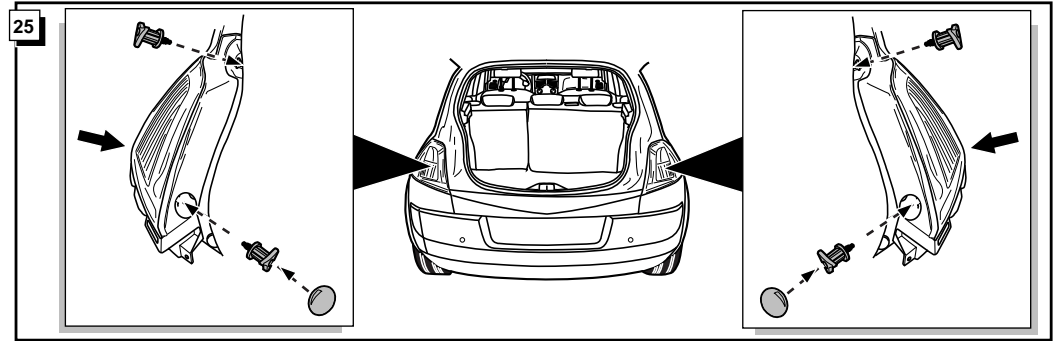
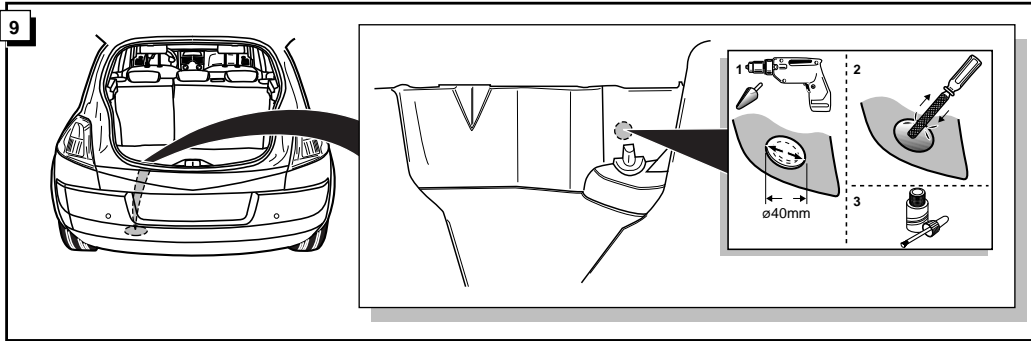
### NL 7-polige kabelsets met C2-module.

- In deze kabelset wordt de C2-module toegepast in plaats van een knipperlichtrelais met C2 controlelampje. Een defekt knipperlicht van voertuigen en/of aanhanger wordt aangegeven door het versneld knipperen van de overige knipperlichten (volgens Europese richtlijn 76/756/EEC §4.5.8. en StVZO §54).

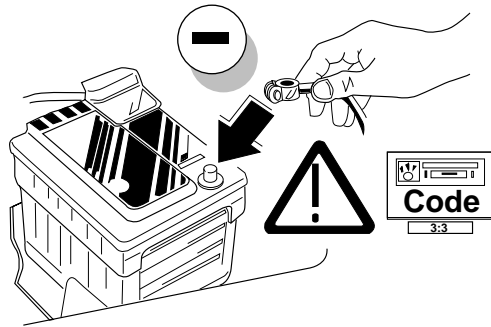
- Om overbelasting van de C2-module te voorkomen mag op de aanhanger per zijde maximaal 21W aan knipperlichten worden aangesloten.

- De werking van de C2-module kan getest worden door een aanhanger (of testkast) aan te sluiten en met een losgedraaid knipperlicht richting aan te geven. De andere knipperlichten knipperen nu snel. (LET OP: een testkast waar uitsluitend LED's als belasting gebruikt worden, kan hiervoor niet worden gebruikt.)





19



20

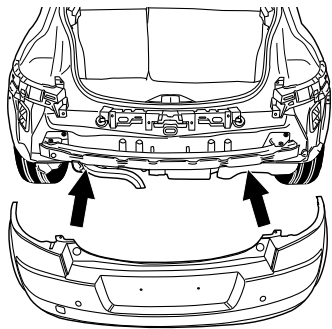
**FUNKTIONEN KONTROLLIEREN MIT EINEN TESTKASTEN MIT BELASTUNG ODER MIT LEUCHTEN MIT DER GENAUEN MENGE DES WATTS !**

**CONTRÔLER LES FONCTIONS AVEC UNE BOÎTE DE TEST AVEC DE LA CHARGE OU DES LAMPES AVEC LA QUANTITÉ CORRECTE DE WATT !**

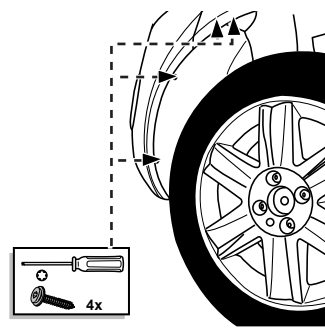
**CHECK FUNCTIONS WITH A TESTBOX WITH LOAD OR LAMPS WITH THE RIGHT AMOUNT OF WATT !**

**CONTROLEER FUNCTIES MET EEN TESTER MET BELASTING OF LAMPEN MET DE JUISTE WATTAGE !**

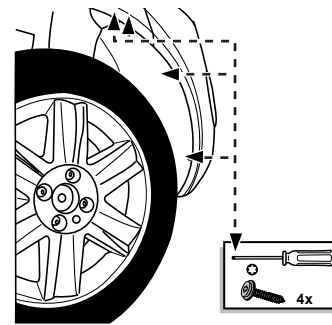
21



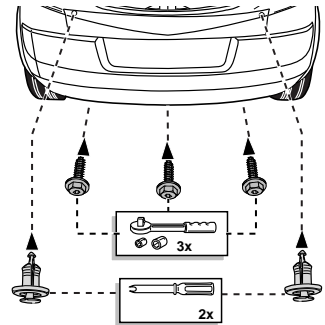
22



23



24



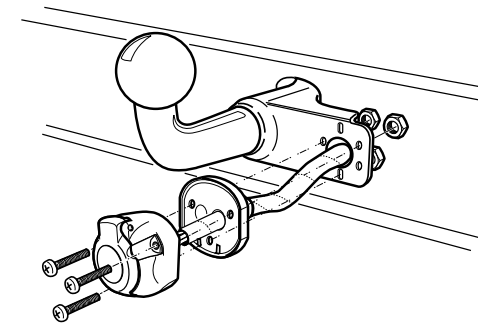
13

**Anschluß Steckdose / Connection de la prise / Socket connection / Contactdoos aansluiting**

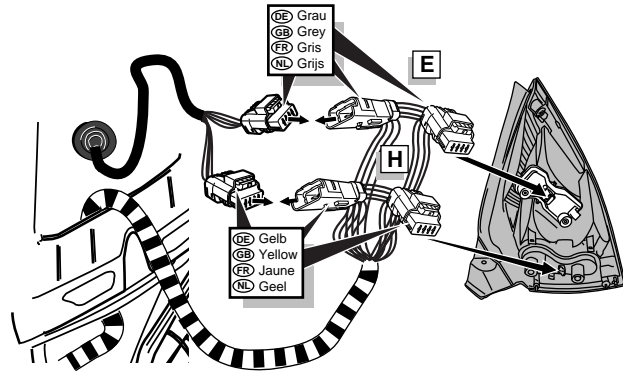
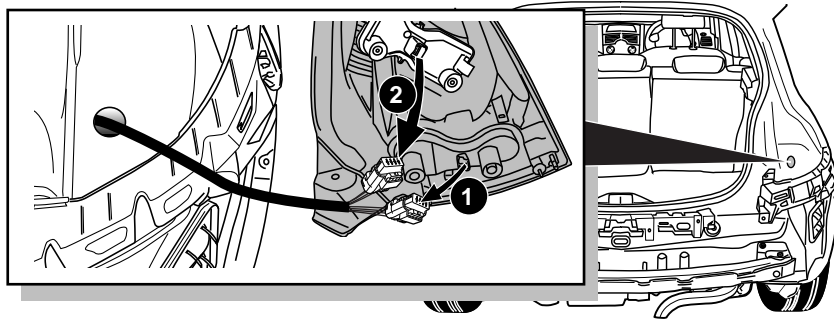
**INFO**

DIN/ISO 11446	(D)	(F)	(GB)	(NL)	Pmax
1/L	gelb	jaune	yellow	geel	21W
2	blau	bleu	blue	blauw	2x21W
1-8 3/31	weiß	blanc	white	wit	
4/R	grün	vert	green	groen	21W
5/58-R	braun	marron	brown	bruin	52W
6/54	rot	rouge	red	rood	3x21W
7/58-L	schwarz	noir	black	zwart	52W
8/58-bl	grau	gris	grey	grijs	2x21W

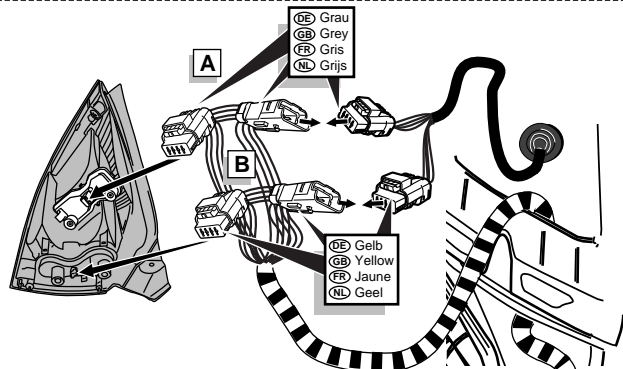
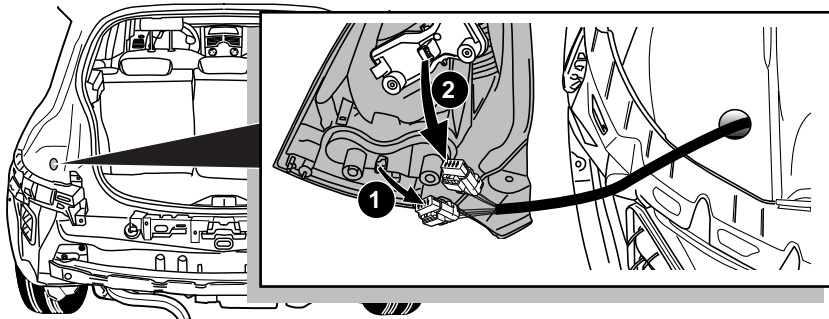
14



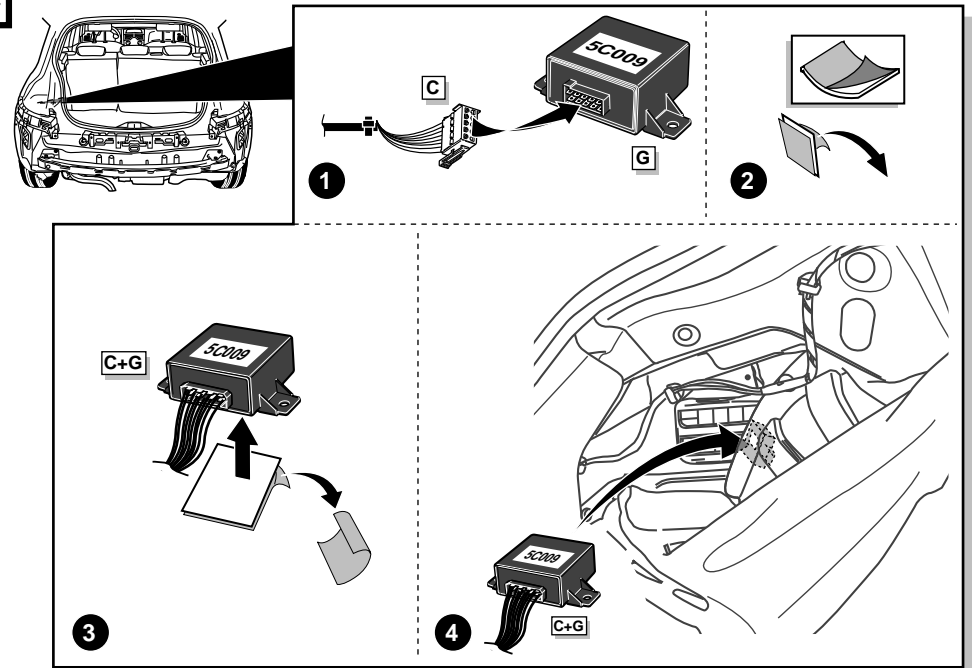
15



16



17



18

