

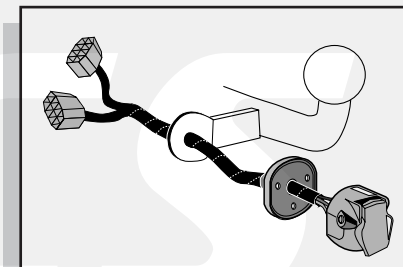


Montage-handleiding elektrokabelset voor
trekhaak met 12-N contactdoos
vlg. DIN/ISO norm 1724

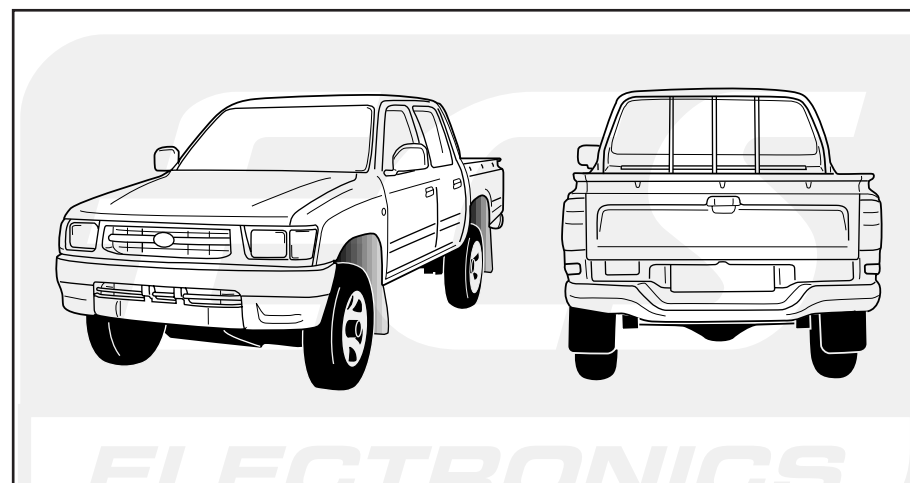
Fitting instructions electric wiringkit
towbar with 12-N socket up to
DIN/ISO norm 1724

Einbauanleitung Elektrosatz
Anhängervorrichtung mit 12-N Steckdose
lt. DIN/ISO Norm 1724

Instructions de montage du faisceau
électrique pour crochet d'attelage
conforme à la norme DIN/ISO 1724
prise 12-N



TOYOTA HILUX 1997-



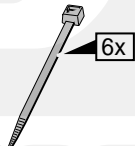
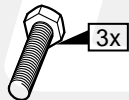
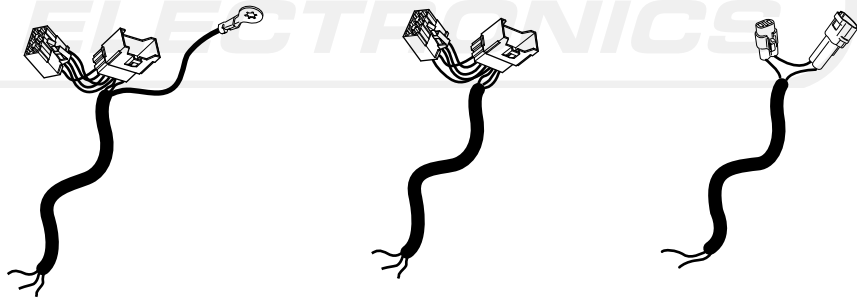
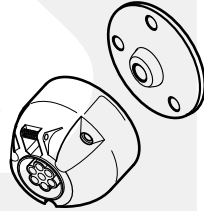
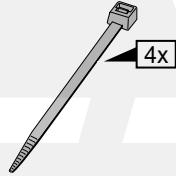
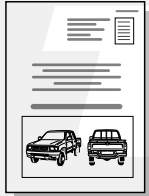
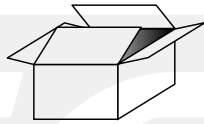
Bestel Nr.: TO-006-BB

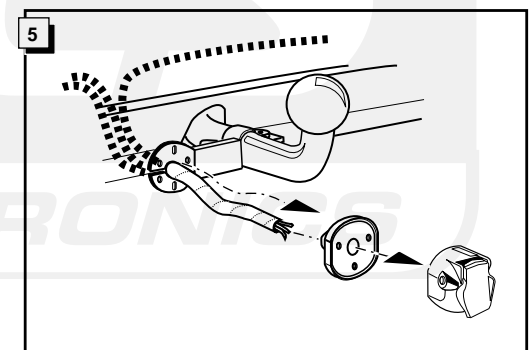
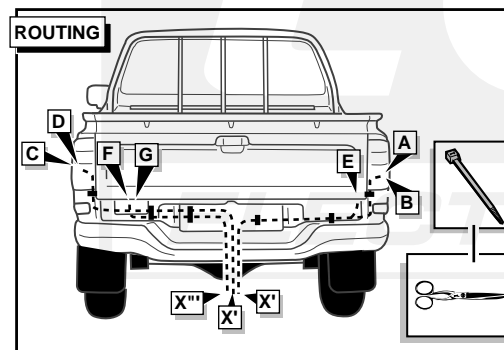
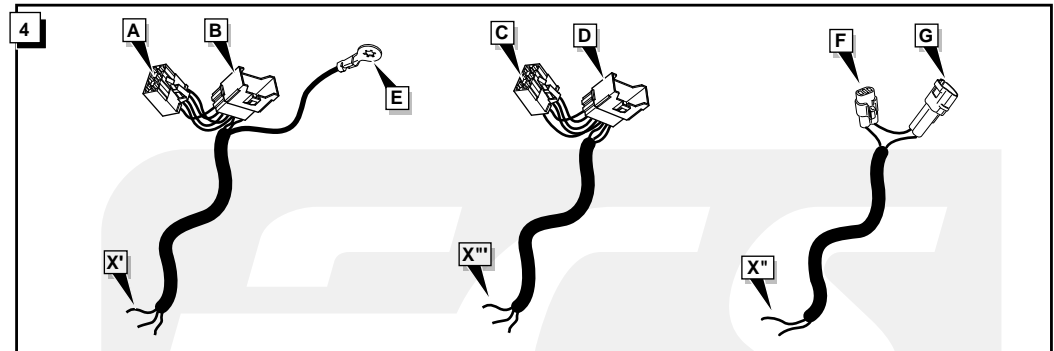
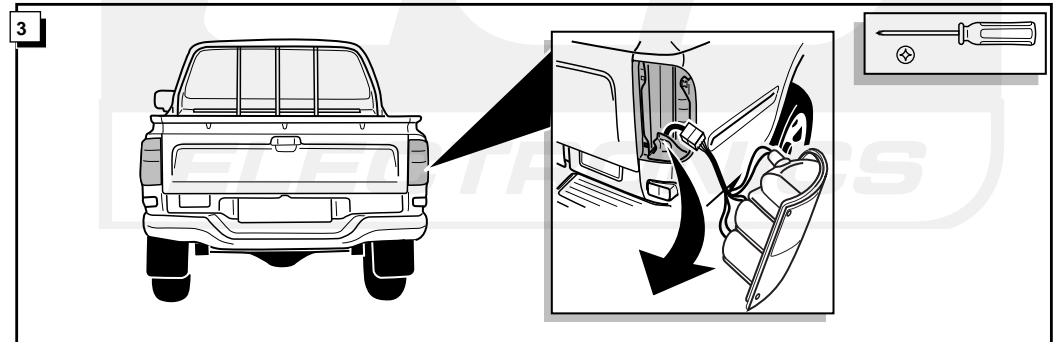
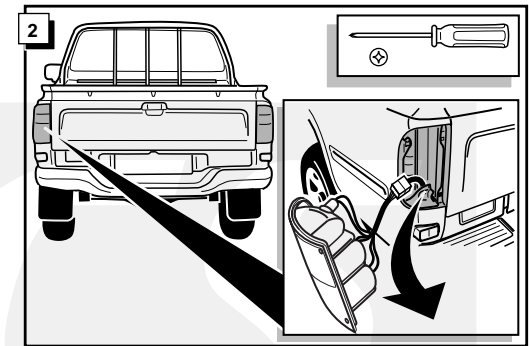
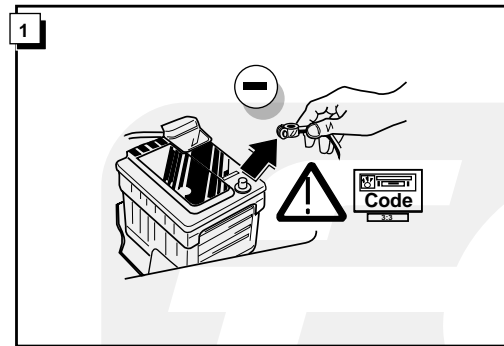
* Teilliste

* Liste de pieces

* Part list

* Onderdelenlijst





6

KNIPPERLICHT LINKS
L.H. INDICATOR
BLINKER LINKS
CLIGNOTANT GAUCHE

REMLICHTEN
BRAKELICHTS
BREMSLEUCHTE
FEUX DE STOP

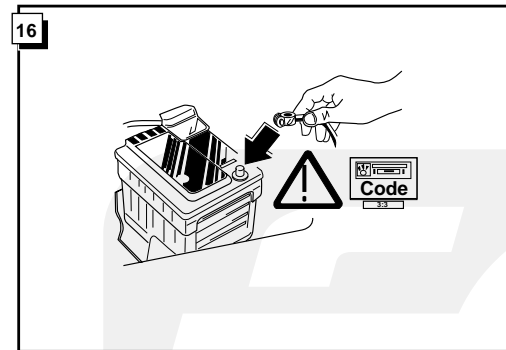
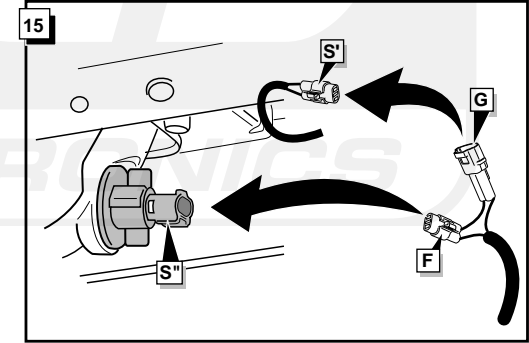
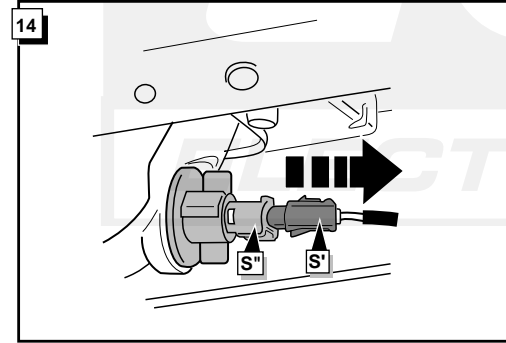
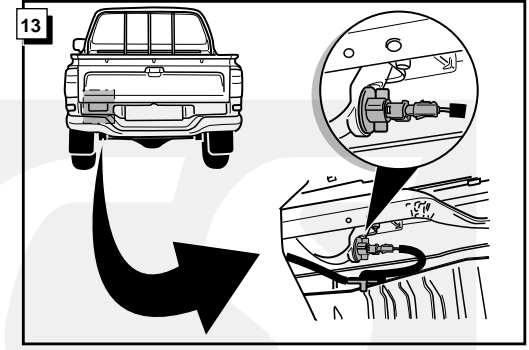
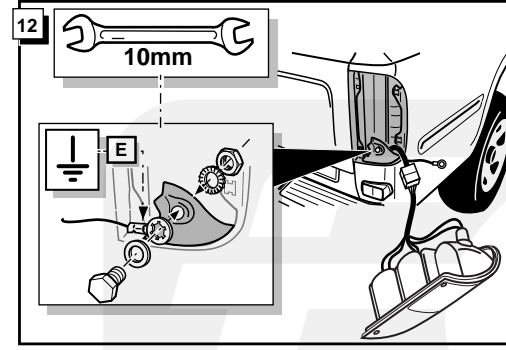
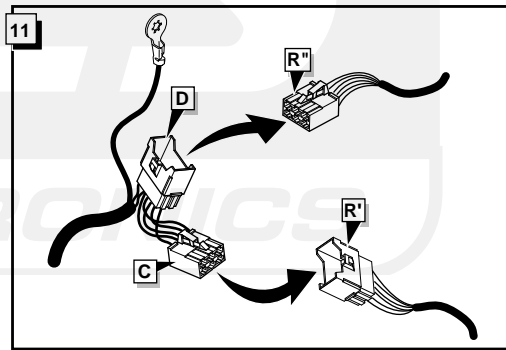
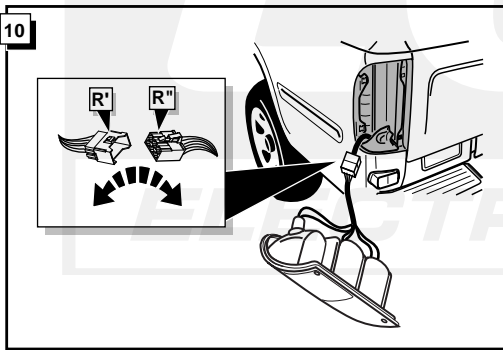
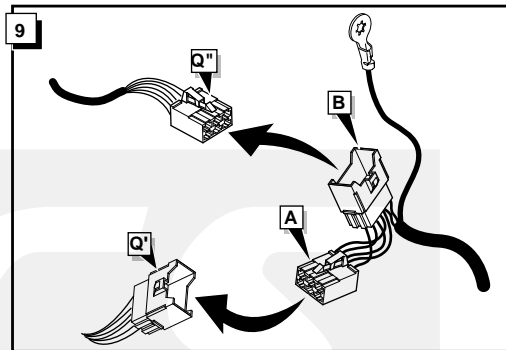
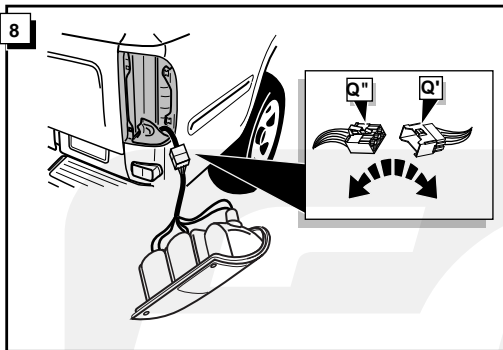
ACHTERLICHT LINKS
L.H. REARLIGHT
SCHLUßLEUCHTE LINKS
FEU ARRIERE GAUCHE

MASSA
EARTH
MASSE
MASSE

KNIPPERLICHT RECHTS
R.H. INDICATOR
BLINKER RECHTS
CLIGNOTANT DROIT

ACHTERLICHT RECHTS
R.H. REARLIGHT
SCHLUßLEUCHTE RECHTS
FEU ARRIERE DROIT

	NL	GB	D	FR
1 = L	GEEL	YELLOW	GELB	JAUNE
2 = 54-G	BLAUW	BLUE	BLAU	BLEU
3 = 31	WIT	WHITE	WEIß	BLANC
4 = R	GROEN	GREEN	GRÜN	VERT
5 = 58-R	BRUIN	BROWN	BRAUN	MARRON
6 = 54	ROOD	RED	ROT	ROUGE
7 = 58-L	ZWART	BLACK	SCHWARZ	NOIR
8 = 58-B	GRIJS	GREY	GRAU	GRIS



17

! CONTROLEER FUNCTIES !
! CHECK FUNCTIONS !
! FUNKTIONEN KONTROLIEREN !
! CONTRÔLER LES FONCTIONS !

