

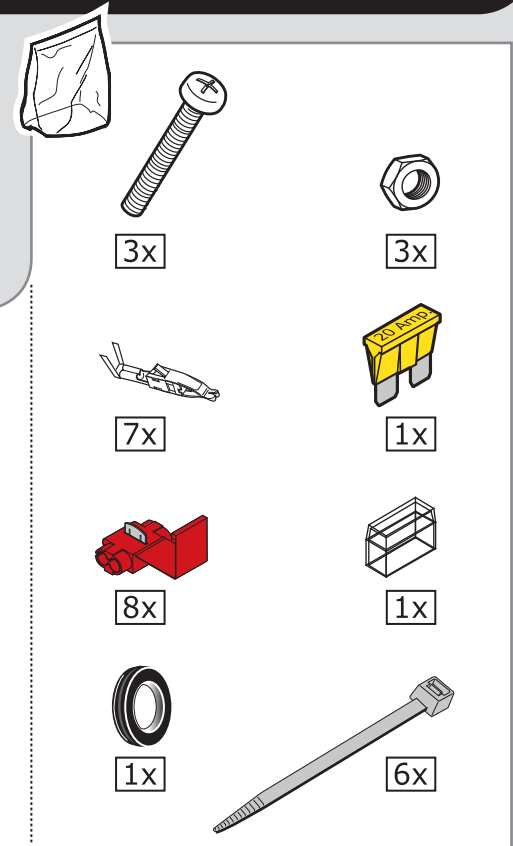
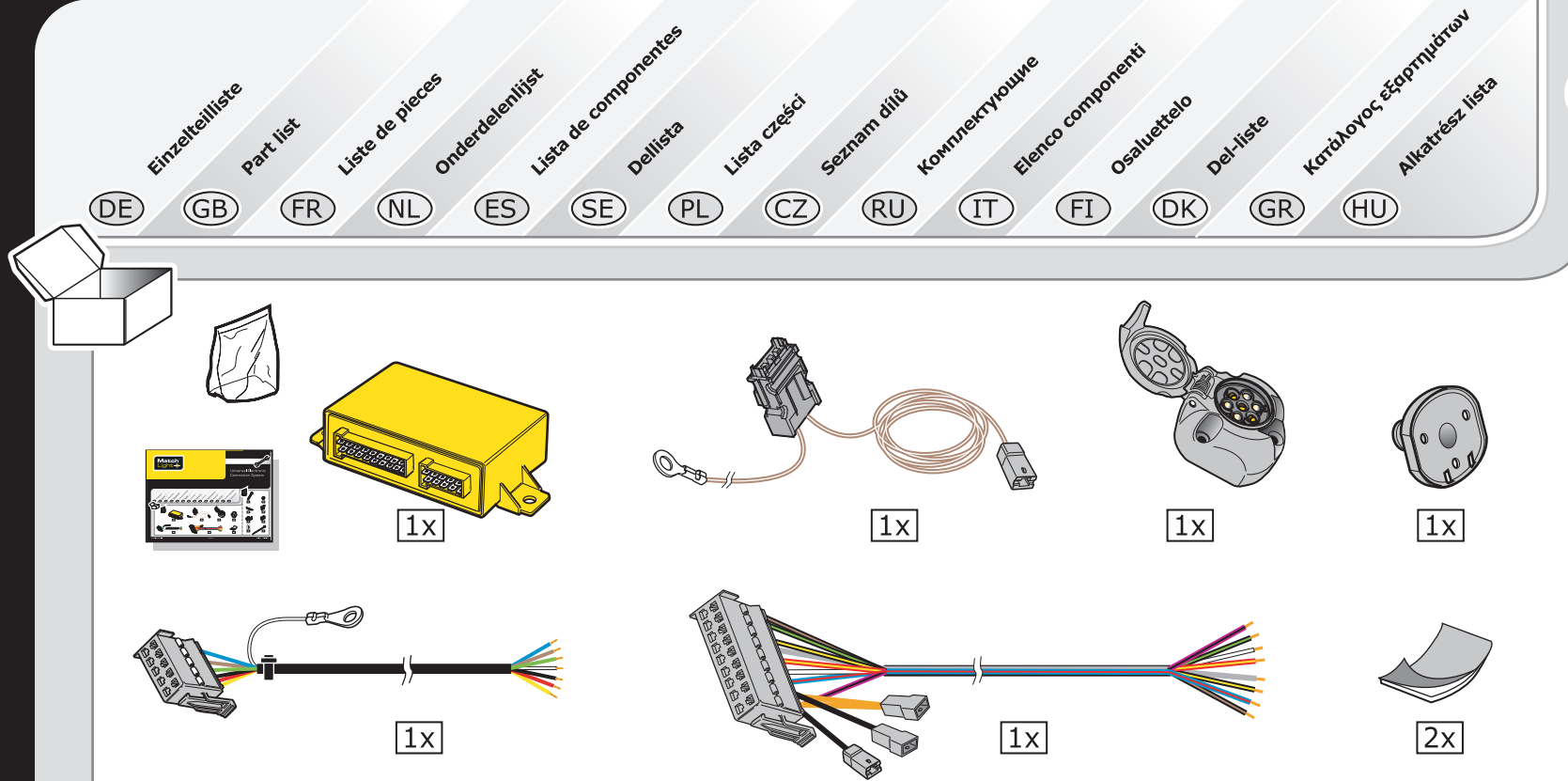
Match[®] Light

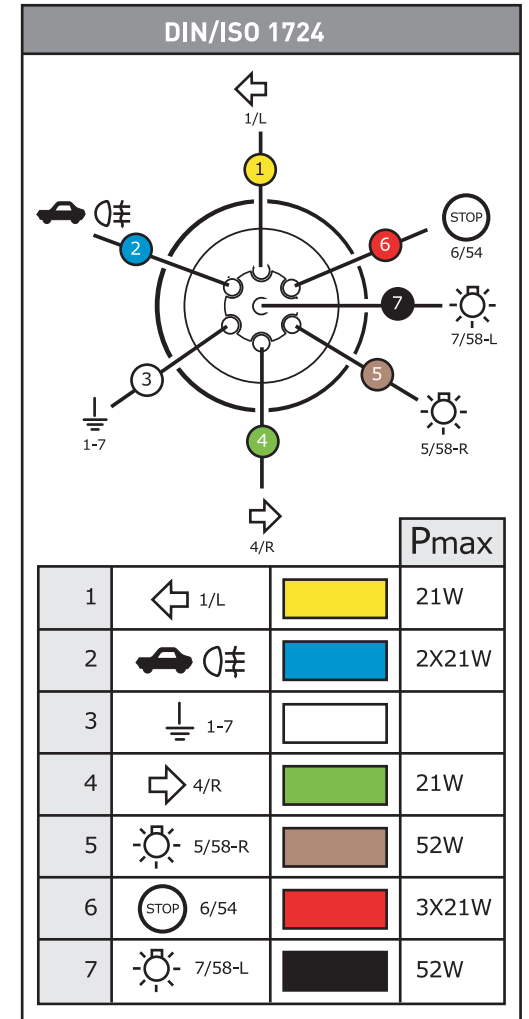
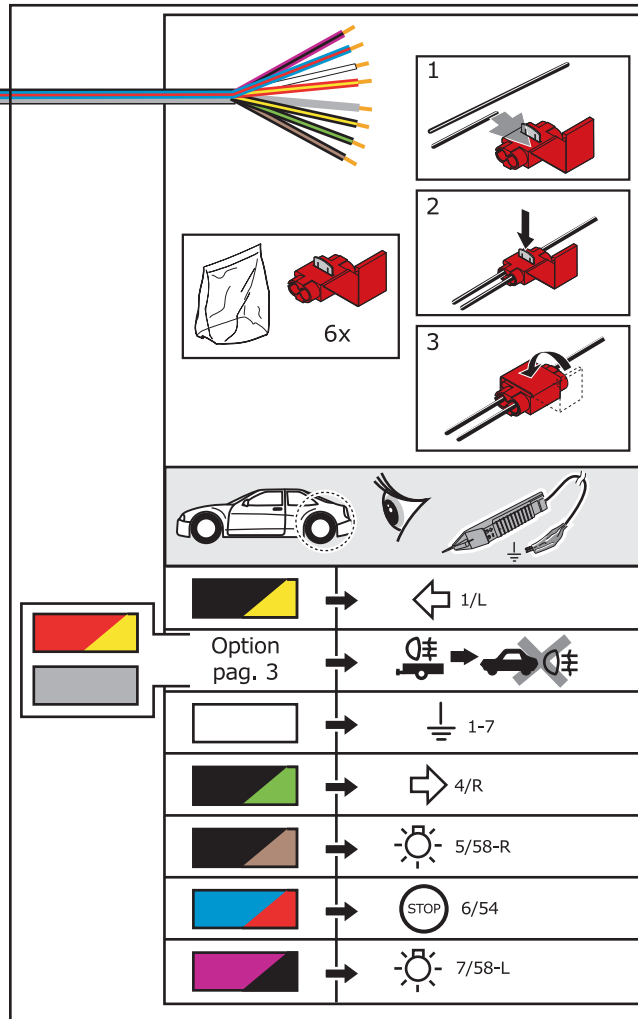
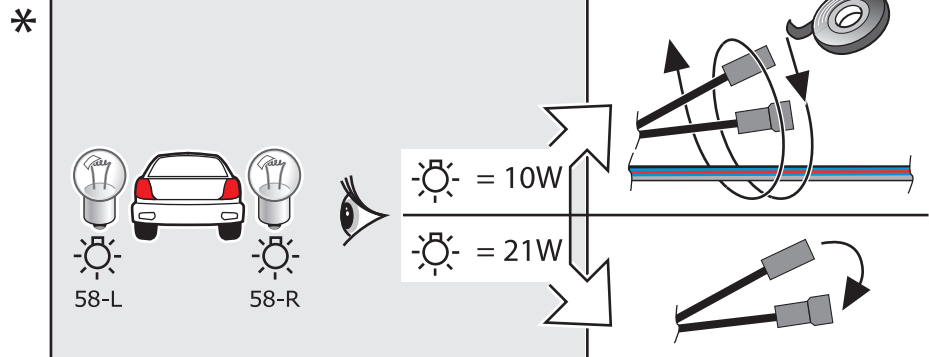
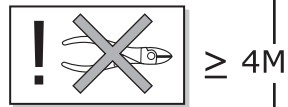
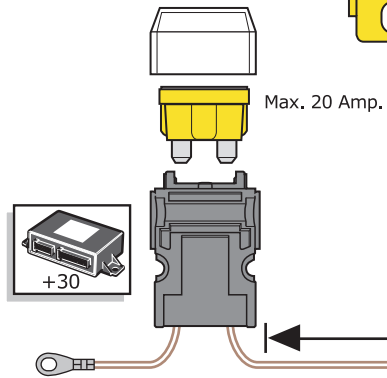
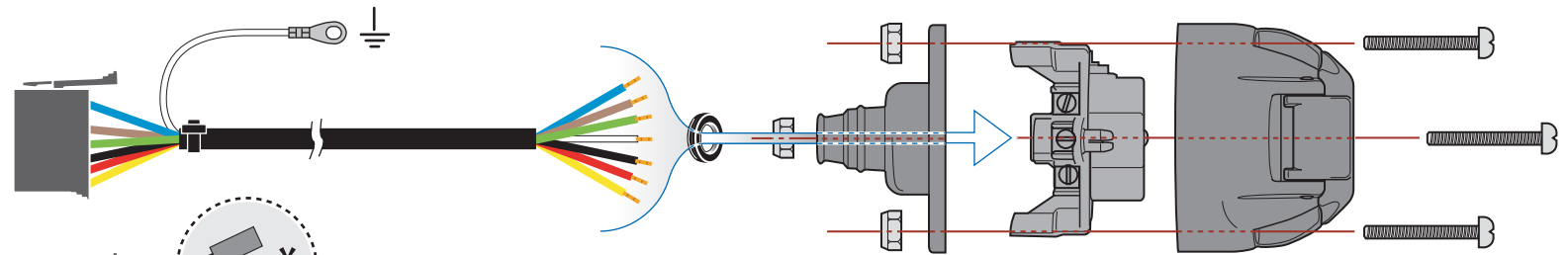
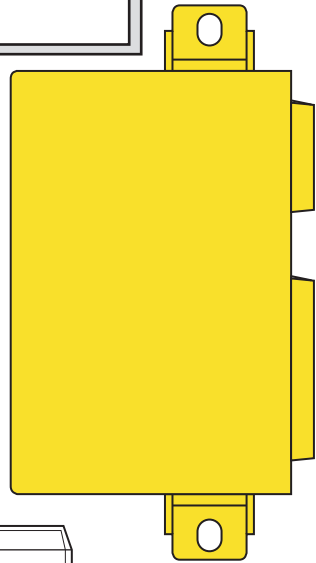
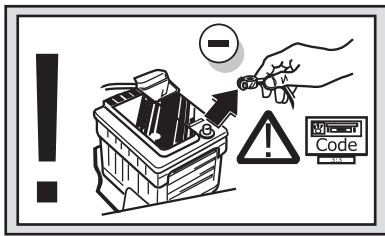


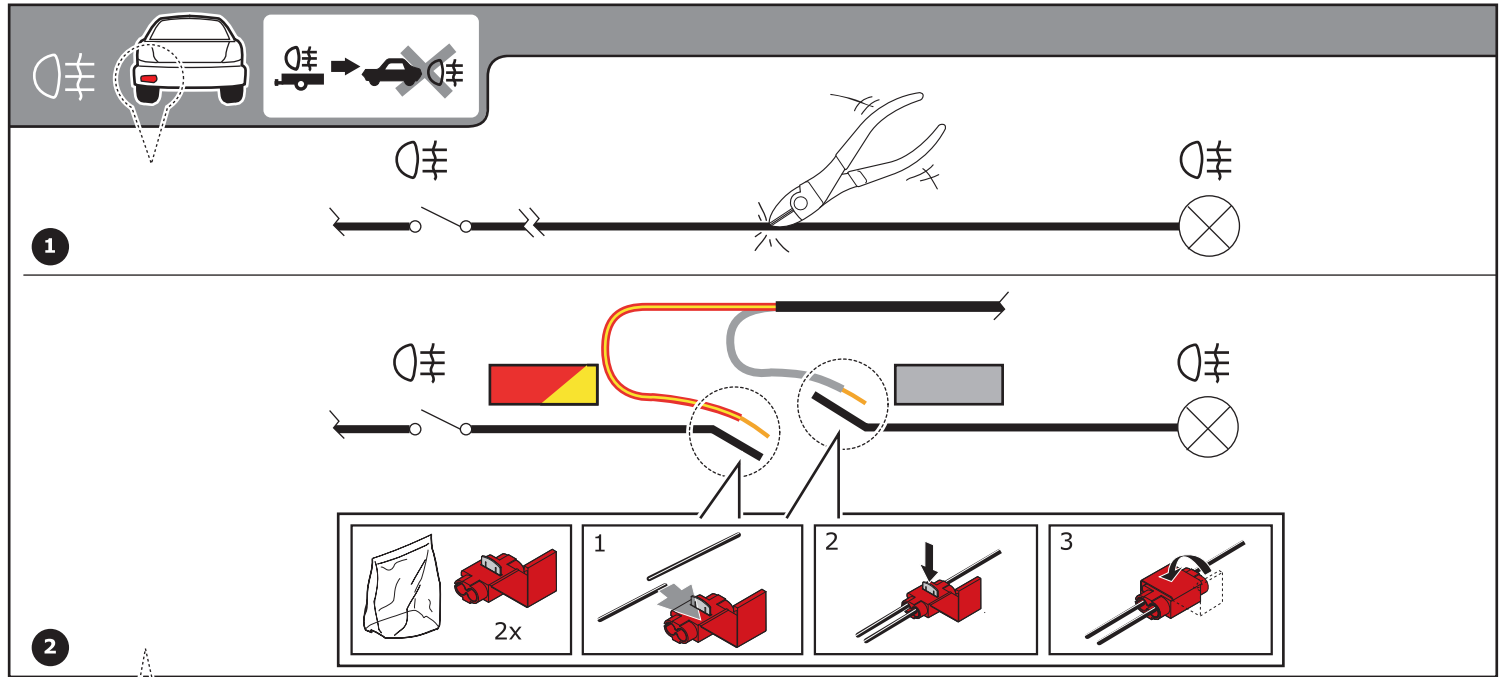
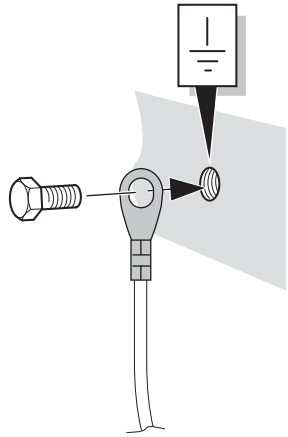
Universal Electronic Connection System

- (DE)** Einbauanleitung Elektrosatz Anhängervorrichtung mit 12-N Steckdose lt. DIN/ISO Norm 1724.
- (GB)** Fitting instructions electric wiring kit tow bar with 12-N socket up to DIN/ISO Norm 1724.
- (FR)** Instructions de montage du faisceau électrique pour crochet d'attelage conforme à la norme DIN/ISO 1724 prise 12-N
- (NL)** Montage-handleiding elektrokabelset voor trekhaak met 12-N contactdoos vlg. DIN/ISO norm 1724.
- (ES)** Instrucciones de montaje de kit eléctrico para enganche de remolque con caja de conexiones 12-N según norma DIN/ISO 1724.
- (SE)** Monteringsanvisningar elkabelsats för dragkrok med 12-N kontaktdosa enligt DIN/ISO norm 1724.
- (PL)** Instrukcje montażu zestawu okablowania elektrycznego dysza holowniczego z 12-N stykowym gniazdem DIN/ISO 1724.

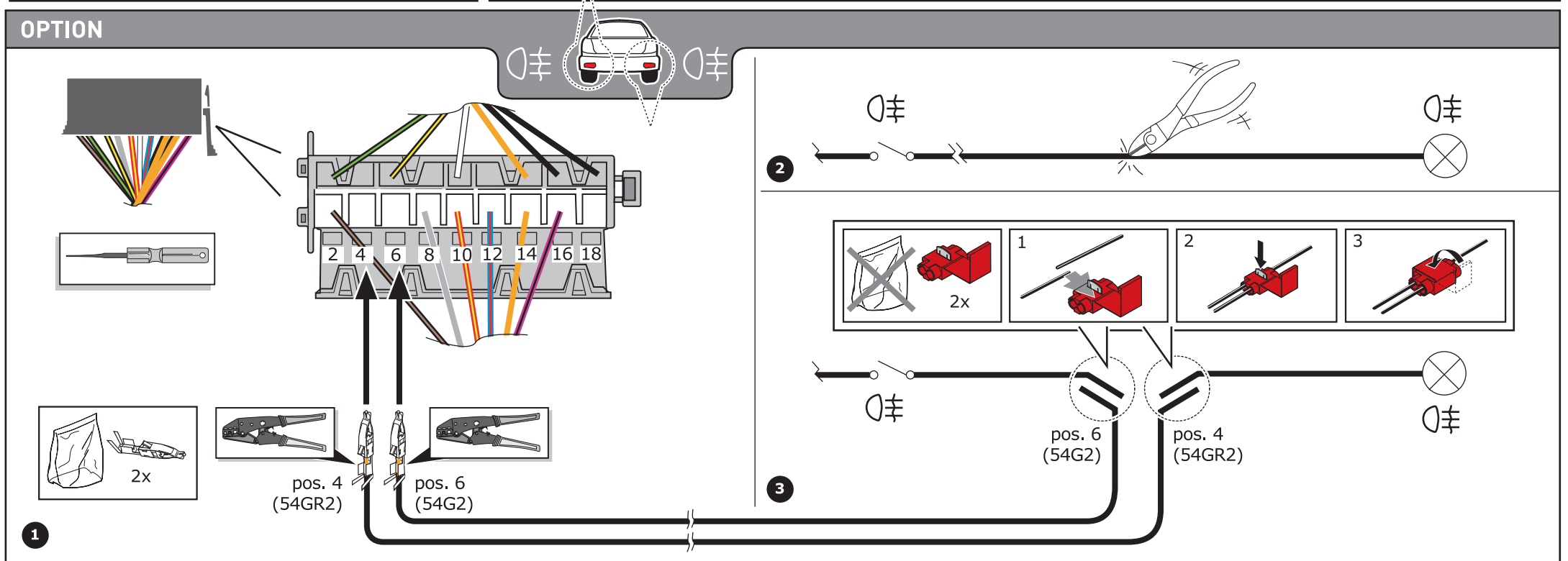
- (CZ)** Montážní pokyny: souprava pro elektrické propojení tažné tyče s 12 - N zásuvkou do normy DIN/ISO 1724.
- (RU)** Монтажное руководство электрокабеля для прицепного крюка с 12-N контактной коробкой согласно DIN/ISO нормам 1724.
- (IT)** Istruzioni di montaggio di set di cavi elettrici per gancio da traino con zoccolo a 12 N conforme alla norma DIN/ISO 1724.
- (FI)** Ohjeet vetokoukun sähkökaapelisarjan asentamiseen, jossa on DIN/ISO 1724 mukainen 12-N liitin.
- (DK)** Monteringsvejledninger for det elektriske ledningsforingsæt for trækstang med 12-N stikdåse, DIN/ISO, norm 1724.
- (GR)** Οδηγίες συναρμολόγησης ηλεκτρικού σετ καλωδίων μπάρας ρυμούλκησης με υποδοχή 12-N μέχρι DIN/ISO Κανόνας 1724.
- (HU)** A DIN/ISO 1724 szabványnak megfelelő, 12-N csatlakozó aljzattal rendelkező vonóhorog elektromos kábelkészletének szerelési kézikönyve.



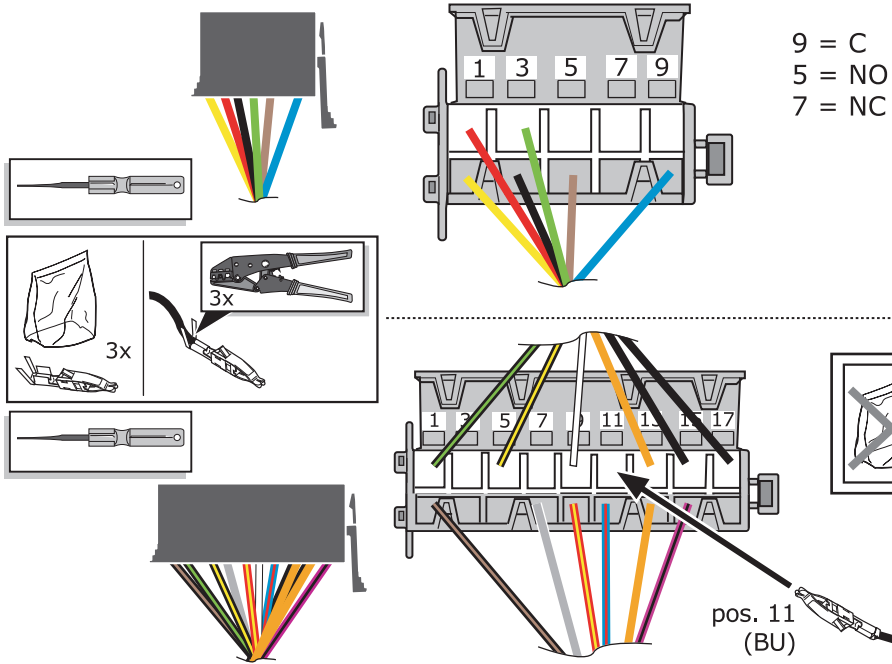
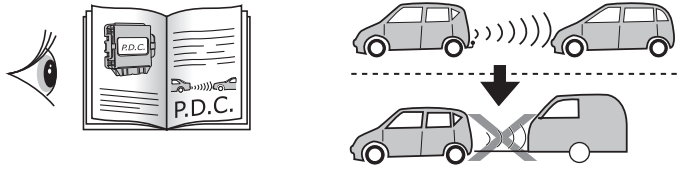




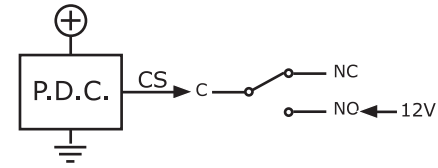
OPTION



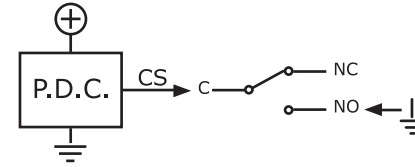
OPTION PDC



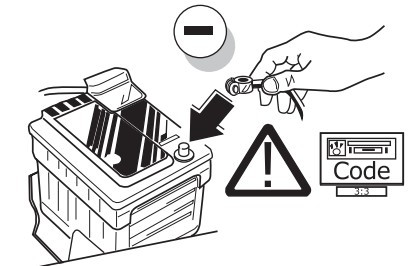
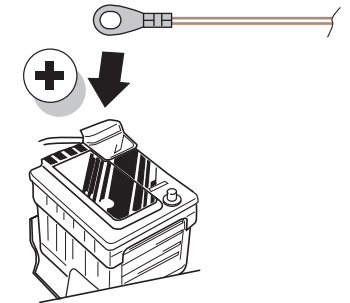
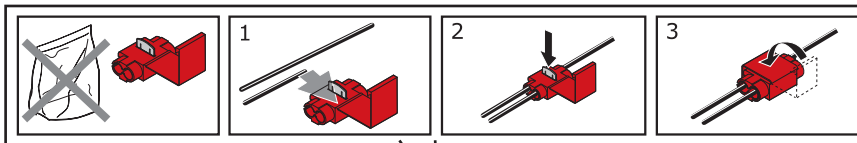
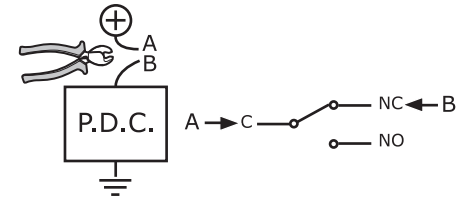
Option A



Option B



Option C



- DE** FUNKTIONEN KONTROLLIEREN MIT EINEM PRÜFGERÄT MIT WIDERSTAND ODER MIT LEUCHTEN MIT DER GENAUEN WATTZAHL!
- GB** CHECK FUNCTIONS WITH A TESTBOX WITH LOAD OR LAMPS WITH THE RIGHT AMOUNT OF WATT!
- FR** CONTRÔLER LES FONCTIONS AVEC UNE BOÎTE DE TEST AVEC DE LA CHARGE OU DES LAMPES AVEC LA QUANTITÉ CORRECTE DE WATT!
- NL** CONTROLEER FUNCTIES MET EEN TESTER MET BELASTING OF LAMPEN MET DE JUISTE WATTAGE!
- ES** ¡CONTROLAR FUNCIONES CON UN TESTER CON CARGA O LUCES CON EL CORRECTO WATTAJE!
- SE** KONTROLLERA FUNKTIONERNA MED EN TESTARE MED BELASTNING ELLER LAMPOR MED RÄTT WATT-VÄRDE!
- PL** SPRAWDŹ FUNKCJE UŻYWAJĄC SKRZYŃKI TESTOWEJ Z OBCIĄŻENIEM LUB PODŁĄCZONYMI ŻARÓWKAMI O ODPOWIEDNIEJ MOCY!

- CZ** OVĚŘTE FUNKCE POMOCÍ TESTOVACÍHO BOXU NEBO SVĚTEL S PŘÍSLUŠNÝM VÝKONEM!
- RU** КОНТРОЛИРУЙ ФУНКЦИИ С СИМУЛЯТОРОМ НАГРУЗКИ ИЛИ ЛАМПАМИ ПРИЦЕПА С СООТВЕТСТВУЮЩЕЙ МОЩНОСТЬЮ БАТТАМИ (WATT)!
- IT** CONTROLLA FUNZIONI CON UN TESTER CON CARICO O LAMPADE DEL GIUSTO WATT-TAGGIO!
- FI** TARKISTA TOIMINNOT KÄYTTÄMÄLLÄ TESTILAITE, JOSSA ON OIKEATEHOINEN KUORMITUS TAI OIKEATEHOISET LAMPUT!
- DK** CHECK FUNKTIONERNE MED EN TESTBOKS, MED BELASTNING ELLER MED LYGTER MED DET KORREKTE ANTAL WATT!
- GR** ΕΛΕΓΕΤΕ ΤΙΣ ΛΕΙΤΟΥΡΓΙΕΣ ΜΕ ΉΝΑ ΚΙΒΩΤΙΟ ΔΟΚΙΜΗΣ ΜΕ ΦΟΡΤΙΟ Ή ΛΑΜΠΙΡΕΣ ΣΩΣΤΗΣ ΠΟΣΟΤΗΤΑΣ ΒΑΤ!
- HU** A FUNKCIÓKAT EGY KORREKT TELJESÍTMÉNYŰ TERHELÉSSEL VAGY IZZÓKKAL RENDELKEZŐ TESZTERREL ELLENŐRIZZE!

OPTION C2



SP-141-ZZ

- | | |
|----------------------------|-----------------------------|
| DE Lieferant | CZ Dodavatel |
| GB Supplier | RU Поставщик |
| FR Fournisseur | IT Il fornitore |
| NL Leverancier | FI Tavarantoimittaja |
| ES El suministrador | DK Leverandør |
| SE Leverantör | GR Προμηθευτής |
| PL Dostawca | HU Szállító |

Wir weisen ausdrücklich darauf hin, dass eine unsachgemäße und nicht in einer Fachwerkstatt durchgeführte Montage einen Verzicht auf Entschädigung jeglicher Art insbesondere bezüglich des Produkthaftpflichtrechts zur Folge hat.
Wir empfehlen die Verwendung fahrzeugspezifischer Kabelsets, falls es Probleme bei der Montage dieses universellen Produkts gibt. Für Verkaufsadressen siehe unseren Internetskatalog unter: www.ecs-electronics.nl

DE

Technische Änderungen vorbehalten.
Widerstand nur gemäß der Tabelle auf dem Anhänger verwenden.

We would expressly point out that assembly not carried out properly and by a specialist workshop will result in cancellation of any right to damage compensation, in particular those arising by virtue of the product liability act.

GB

We advise the use of our vehicle-specific cable sets in case of assembly problems with this universal product. For a sales address, visit our web catalogue: www.ecs-electronics.nl

Subject to technical changes without notice.
Only use loads according to the connection table on the towed vehicle.

Il est expressément prévu qu' on ne saurait se prévaloir d'un quelconque préjudice contractuel ou réhibitoire si le montage a été effectué en dépit des dites instructions ou dans un garage ne disposant pas des équipements adéquats.

FR

En cas de problèmes d'assemblage avec ce produit universel, nous vous conseillons vivement d'utiliser nos ensembles de câbles spécifiques aux véhicules. Pour obtenir des adresses de vente, consulter notre catalogue Web à : www.ecs-electronics.nl

Sous réserve de modifications techniques.
N'excédez pas la charge maximale, indiquée dans le d'un véhicule tracté.

Wij wijzen er met nadruk op, dat ondeskundige en niet door een vakkundige werkplaats uitgevoerde montage tot gevolg heeft dat daardoor ieder recht op schadevergoeding, ook op wettelijke aansprakelijkheid inzake producten, vervalt.

NL

Wij adviseren bij eventuele montageproblemen van dit universele product onze voertuig-specifieke kabelsets te gebruiken. Bezoek voor een juist verkoopadvies onze web-catalogus: www.ecs-electronics.nl

Technische wijzigingen voorbehouden.
Gebruik alleen belasting volgens aansluittabel.

El montaje inapropiado y efectuado por personal no cualificado originará la pérdida de todo derecho a indemnización o la expiración de toda responsabilidad civil con respecto al producto. Recomendamos el uso de nuestros kits de cables específicos para cada tipo de vehículo en caso de encontrarse problemas de ensamblaje con este producto universal. Para las compras, visite nuestro catálogo en la Web: www.ecs-electronics.nl

ES

Nos reservamos el derecho a efectuar modificaciones técnicas.
Utilice sólo cargas de acuerdo a la tabla de conexión del vehículo remolcado.

Vi påpekar med eftertryck att all rätt till skadeersättning och all laglig ansvarighet förfaller om monteringen inte har utförts på rätt sätt och av en professionell verkstad.

SE

Vi rekommenderar användning av fordonsspecifika kablar vid monteringsproblem med denna universalprodukt. För inköpsställen, besök vår webbkatalog: www.ecs-electronics.nl

Tekniska ändringar förbehålles.
Använd endast belastning enligt anslutningstabellen på det dragna fordonet.

Chcielibyśmy wyraźnie zaznaczyć, iż wszelki nieprawidłowy montaż, który nie jest wykonywany w specjalistycznym warsztacie pociąga za sobą utratę możliwości dochodzenia wszelkiego typu roszczeń, w szczególności tych wynikających z odpowiedzialności producenta za swój produkt.

PL

Zalecamy zastosowanie naszego zestawu okablowania dostosowanego do pojazdu w przypadku wystąpienia problemów przy montażu produktu. Aby zapoznać się z adresem punktu sprzedaży odwiedź nasz katalog pod adresem: www.ecs-electronics.nl

Podlega zmianom bez powiadomienia.
Używać tylko takiego maksymalnego obciążenia które wynika z tabliczki połączeń holowanego pojazdu.

Výslovně zdůrazňujeme, že jakákoli montáž, která není provedená ve specializované dílně, má za následek odvolání nároků na kompenzaci jakéhokoli druhu, obzvláště vyplývajících ze zákona o odpovědnosti za způsobené škody.

CZ

Pokud máte problémy s univerzálními produkty, doporučujeme vám použít naše kabelové sady určené pro daný typ vozidla. Adresář našich prodejních míst najdete v našem internetovém katalogu: www.ecs-electronics.nl

Změny mohou být provedeny bez oznámení.
Používejte pouze při maximálním nabití podle tabulky na tažném vozidle.

Мы явным образом обращаем внимание, что сборка, выполненная некомпетентным персоналом, приведет к аннулированию права на компенсацию за порчу оборудования, включая правовое обязательство в отношении изделий.

RU

В случае возникновения проблем с настоящим универсальным продуктом, рекомендуется воспользоваться нашими кабельными арматурами, предназначенными для соответствующих транспортных средств. Информацию об адресе продаж см. в нашем веб-каталоге: www.ecs-electronics.nl

Могут быть внесены технические изменения.
Используйте нагрузку в соответствии с таблицей соединений.

Sottolineiamo espressamente che un montaggio inadeguato ed eseguito da un'officina non specializzata ha come conseguenza il decadere di qualsiasi diritto al risarcimento danni, nonché alla responsabilità legale relativa ai prodotti.

IT

In caso di problemi di assemblaggio con il presente prodotto universale, consigliamo l'uso dei nostri set di cavi specifici per veicoli. Per informazioni sui punti vendita, visitare il nostro catalogo web su www.ecs-electronics.nl

Ci si riserva il diritto di apportare modifiche tecniche.
Utilizzare esclusivamente un carico conforme alla tabella degli allacci relativa al veicolo in questione.

Korostamme, että kaikki oikeudet vahinkokorvaukseen kuten myös valmistajan laillinen vastuu raukeavat, mikäli asennusta ei ole toteutettu oikealla tavalla eikä ammattitaitoisen asiantuntijan toimesta.

FI

Jos tämän yleiskäyttöisen tuotteen asentamisessa on ongelmia, kehotamme käyttämään kyseiselle ajoneuvolle varta vasten suunniteltua kaapelisarjaa. Löydät tarkempia tietoja nettiliuettelostamme, www.ecs-electronics.nl

Oikeus teknisiin muutoksiin ilman erillistä huomautusta pidätetään.
Kuormita työvirtapiiriä ainoastaan hinattavan ajoneuvon kytkentäkaavion mukaisesti.

Vi ønsker at gøre udtrykkeligt opmærksom på at forkert samling, der ikke er udført af et specialiseret værksted, resulterer i bortfaldelse af kompenseringskrav af alle slags, i særdeles krav der måtte opstå omkring det lovpligtige ansvar.

DK

Vi tilråder brug af vore køretøjsspecifikke kabelsæt for det tilfælde, at der skulle være monteringsproblemer med dette universelle produkt. For at finde en forhandleradresse, så besøg vor hjemmeside: www.ecs-electronics.nl

Kan ændres uden varsel.
Brug kun den maksimale belastning, i overensstemmelse med forbindelsestabellen for bugserede køretøjer.

Επισημαίνουμε κατηγορηματικά ότι οποιαδήποτε εσφαλμένη συναρμολόγηση, η οποία δεν έχει πραγματοποιηθεί από ειδικό εργαστήριο θα οδηγήσει σε αποποίηση των αξιώσεων επιβολής αποζημιώσεων οποιαδήποτε είδους, ειδικά όσα προκύπτουν από το νόμο ευθύνης προϊόντων.

GR

Προτείνουμε τη χρήση των σετ καλωδίων μας για συγκεκριμένα οχήματα, σε περίπτωση προβλημάτων συναρμολόγησης με το παρόν παγκόσμιο προϊόν. Για πληροφορίες σχετικά με τα σημεία πώλησης, επισκεφθείτε το δικτυακό κατάλογό μας: www.ecs-electronics.nl

Μπορεί να τροποποιηθεί χωρίς προηγούμενη ειδοποίηση.
Χρησιμοποιείτε μόνο μέγιστο ηλεκτρικό φορτίο σύμφωνα με τον πίνακα σύνδεσης στο ρυμουλκούμενο όχημα.

Kifejezett módon kihangsúlyozzuk, hogy az illetéktelen műhelyek által végzett beszerelés bárminemű kártérítési jogosultságot kizár, ideértve a termékek hibátlanóságára vonatkozó törvényes felelősségvállalást is. Ha ezen univerzális termék beszerelése problémákba ütközik, akkor mi az adott gépjármű-típushoz készült speciális kábelkészleteink használatát ajánljuk. Az eladási pontok címeit web-katalógusunk meglátogatásával találja meg: www.ecs-electronics.nl

HU

Műszaki változások tárgyát képezi.
Csak a csatlakozótáblának megfelelő terhelést használjon.