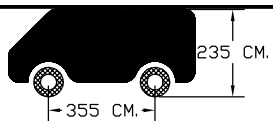
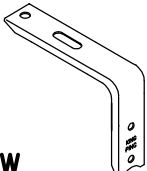
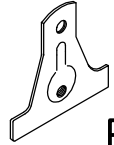
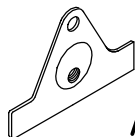
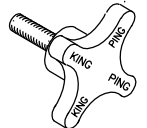
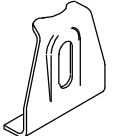
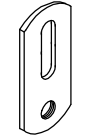


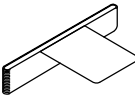
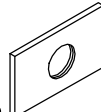

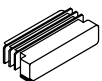

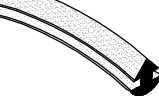


# VOLKSWAGEN LT '97

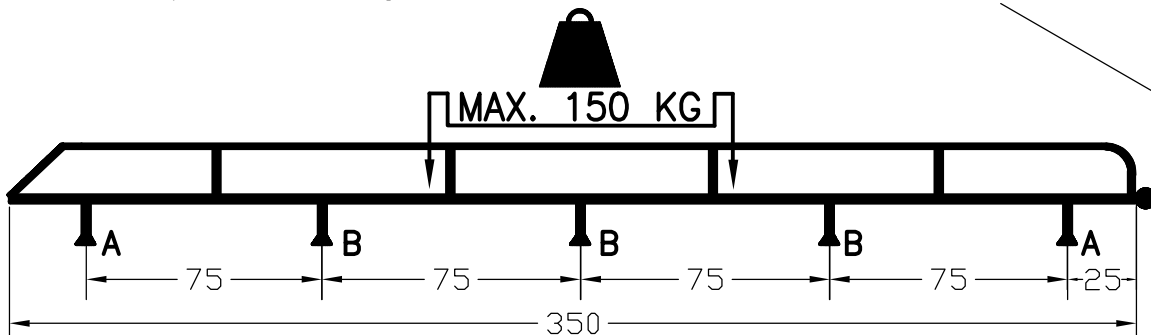
## 350x160 CM. L2 H1



|  |  |   |
|--|--|---|
|  10x       |  6x         |  4x  |
|  10x       |  10x        |  4x  |
|  M8x16 34x |  M8 44x     |  10x |
|  M8 24x    |  3xD M8 30x |  10x |
|  2x        |  5x         |   |

**KING PING** [www.king-ping.nl](http://www.king-ping.nl)  
 Email: [info@king-ping.nl](mailto:info@king-ping.nl)

- Bij onduidelijkheden raadpleeg uw leverancier!
- Might this not be clear, please contact your supplier!
- Bei eventuellen Unklarheiten, bitten wir Sie mit Ihren Lieferanten Kontakt aufzunehmen!
- Pour plus de renseignements consultez votre fournisseur!



04/2001 VWLT350160W

-1079-7015-

