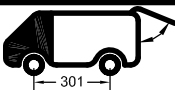
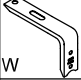
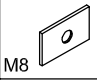


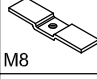



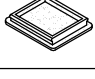
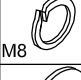
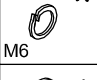
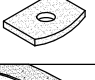
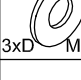
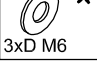

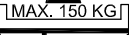

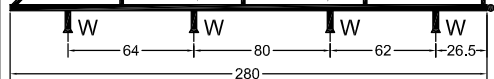
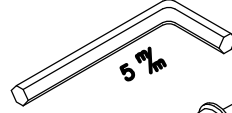
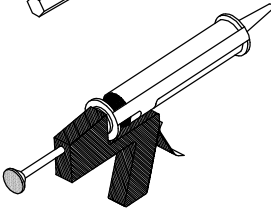
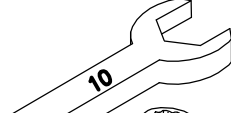

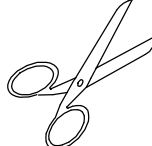


# Volkswagen T5

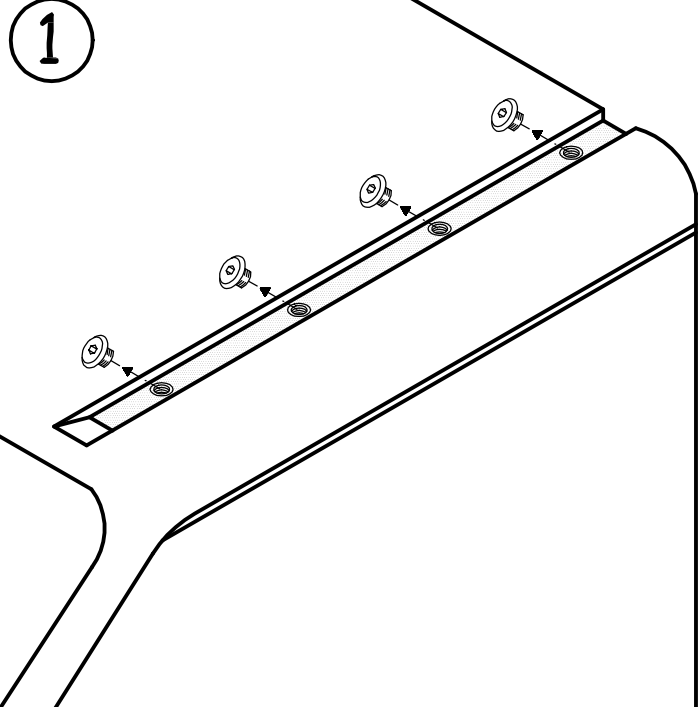
280x140 cm. L1 H1



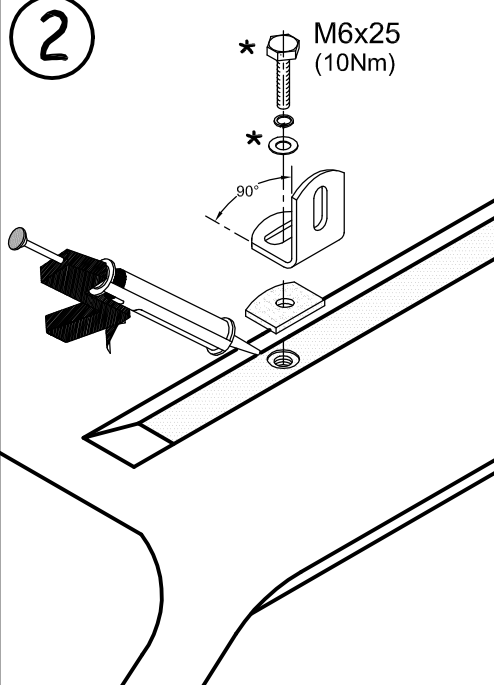
 8x	 8x	 * 8x
 8x	 16x	 8x
 M8x20 24x	 * M6x25 8x	 8x
 M8 24x	 * M6 8x	 8x
 3xD M8 16x	 * 3xD M6 8x	 1x
		 2x

1

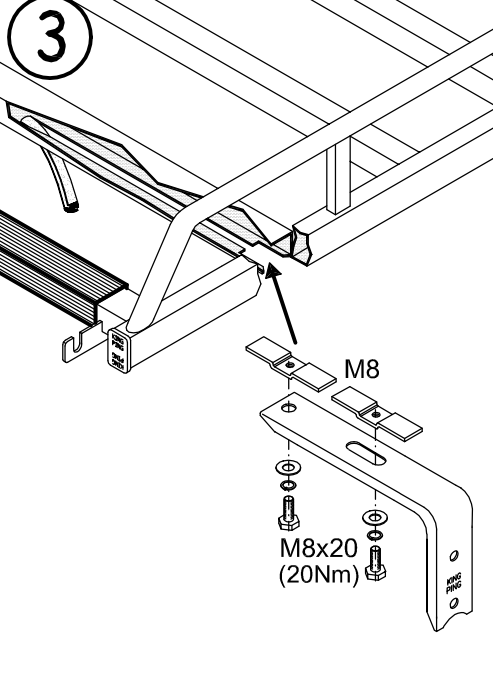


2



M6x25 (10Nm)

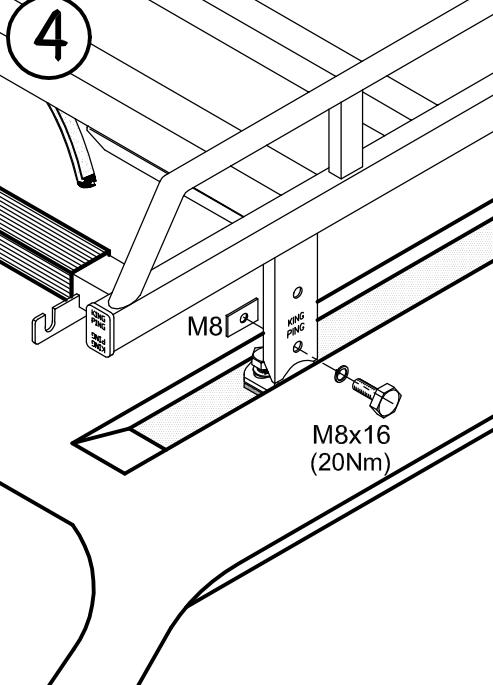
3



M8

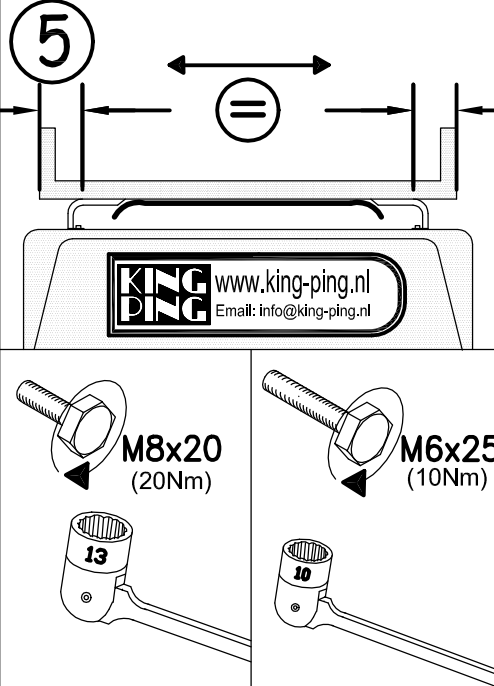
M8x20 (20Nm)

4





M8x16 (20Nm)

5

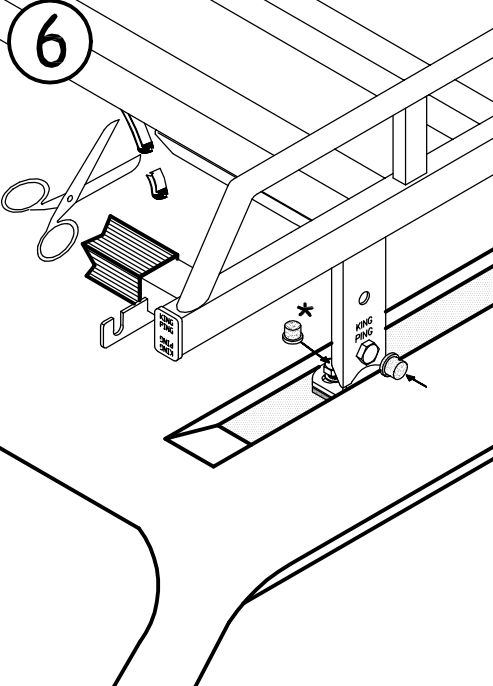


M8x20 (20Nm)

M6x25 (10Nm)

6



7

